

MATERIAL DE DIVULGACIÓN

RESOLUCIÓN N° 0330 08 JUN 2017

Expedida por el Ministerio de Vivienda, Ciudad y Territorio
“por la cual se adopta el reglamento técnico para el sector de
Agua Potable y Saneamiento Básico - RAS y se derogan las
resoluciones 1096 de 2000, 0424 de 2001, 0668 de 2003,
1459 de 2005, 1447 de 2005 y 2320 de 2009”



SOLUCIONES EN INFRAESTRUCTURA



CONSTRUCCIÓN
PRESIÓN
VENTILACIÓN
SANITARIO
ELÉCTRICO
CPVC
POLIPROPILENO



ACUEDUCTO
ALCANTARILLADO
BIAXIAL
UNIÓN PLATINO
NOVAFORT
NOVALOC
GRP
TDP-DB-EB
POLIETILENO PN10-PN16



HIERRO DÚCTIL
CODOS
UNIONES
VÁLVULAS
FILTROS



BANCOS PARA CALIBRACIÓN



NORMA TÉCNICA COLOMBIANA

Todos los medidores de agua domiciliarios deben ser calibrados por un laboratorio acreditado ante la ONAC, evidenciado por un certificado de calibración y un autoadhesivo en el cuerpo del medidor.

EXACTITUD

La exactitud de un medidor se puede apreciar a través de sus caudales, garantizando la mayor exactitud a partir del caudal Nominal.

- Q1 - Mínimo
- Q2 - Transición
- Q3 - Nominal
- Q4 - Máximo

VOLUMÉTRICO



VELOCIDAD



Chorro único

Chorro múltiple

CLASE METROLÓGICA "R"

La clase metrológica determina la precisión del medidor, a mayor valor de R mayor precisión.

- $R = Q3 / Q1$
- $1.6 = Q2 / Q1$
- $Q4 = Q3 \times 1.25$

MACROMEDICIÓN



Tipo
Woltman

Electromagnético

Ultrasónico

MICROMEDICIÓN



VOLUMÉTRICO/VELOCIDAD



TELEMETRÍA



PRE-EQUIPADO



HOMOLOGADO
PARA BOGOTÁ

MACROMEDICIÓN



MECÁNICO



ELECTROMAGNÉTICO



ULTRASÓNICO



PORTÁTIL

INSTRUMENTACIÓN



NIVEL



CAUDAL



PRESIÓN/TEMPERATURA



CALIDAD DE AGUA

DISPOSITIVOS DE CONTROL



COMPUERTA



MARIPOSA



CONTROL DE
CAUDAL



CONTROL DE
PRESIÓN

VOLUMÉTRICO



CAM3
R315 - 160
PLÁSTICO - MAGNÉTICO



CAM3
R200
METÁLICO - MECÁNICO



CAM3P
R160
PLÁSTICO - MECÁNICO

TELEMETRÍA



RED SWITCH - PULSOS - GPRS/GSM
SIGFOX



CAM3
R400
METÁLICO - MAGNÉTICO



CAM3
R400
PLÁSTICO - MAGNÉTICO



ULTRASONICO
R800



PREPAGO

SMART

VELOCIDAD

Chorro único
Transmisión magnética



CAM4
R160
METÁLICO



CAM4
R100
METÁLICO



CAM4P
R100
PLÁSTICO



CAM4P
R160
PLÁSTICO

Transmisión
mecánica



CAM7
R160
METÁLICO



CAM7P
R160
PLÁSTICO



CAMM10
R100



CAMM10AC
R100
AGUA CALIENTE

CH. MÚLTIPLE

REGISTROS DE
INCORPORACIÓN



REF 3151
1/2" X 16mm



REF 3150
1/2" X PE 20mm

REGISTROS
ANTIFRAUDE



REF 3162
1/2" H X 1/2" H



REF 3180
1/2" H X 1/2" M



REF 3097
1/2" H X Telescópico



REF 3158
1/2" H X 16mm

REGISTROS DE
CONTROL
(tipo usuario)



REF 3164
1/2" H X 12" H



REF 3094
1/2" X Telescópico

ACOMETIDAS DOMICILIARIAS



TIPOS DE MEDIDORES DOMICILIARIOS



Volumétrico



Velocidad
Chorro único



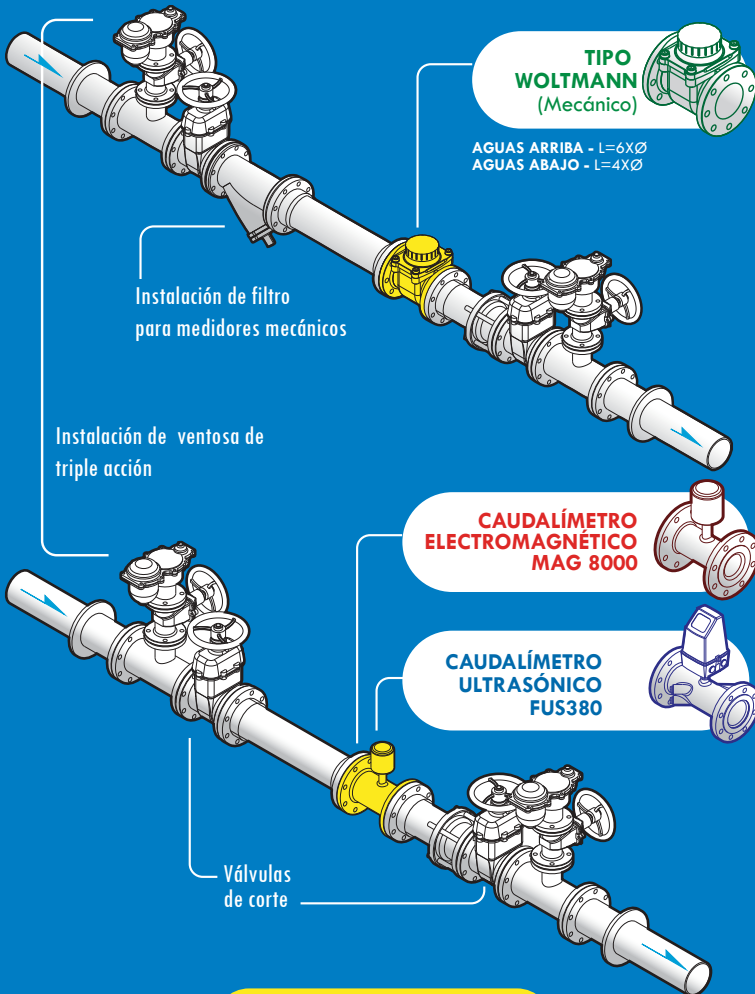
Velocidad
Chorro múltiple



Cajilla
Plástica

MONTAJE

MACROMEDIDORES



Rango óptimo de velocidad del agua: 0.5-2 m/s
 Rango máx: 0.5-4.5 m/s



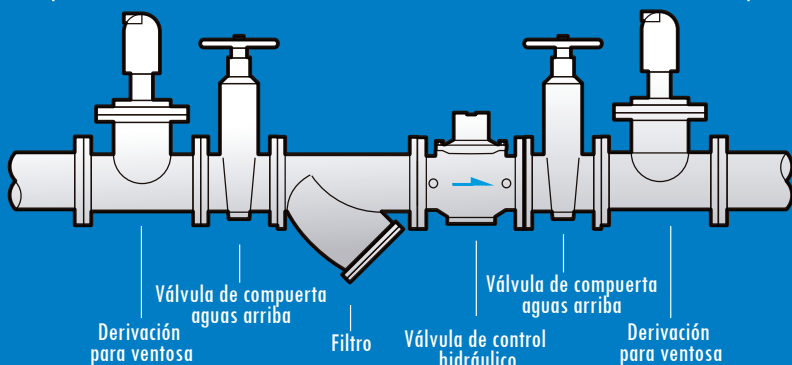
$$V = \frac{Q_{max}}{DN^2 \times 2827.43}$$

V= m/s
 Qmax= m³/h
 DN= m

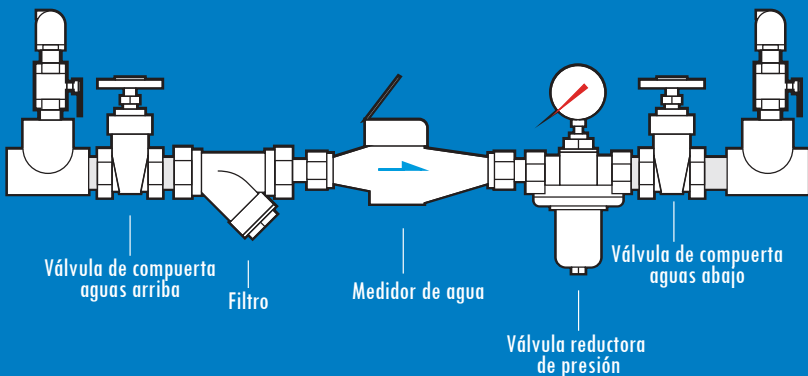
MONTAJE

VÁLVULAS DE CONTROL HIDRÁULICO

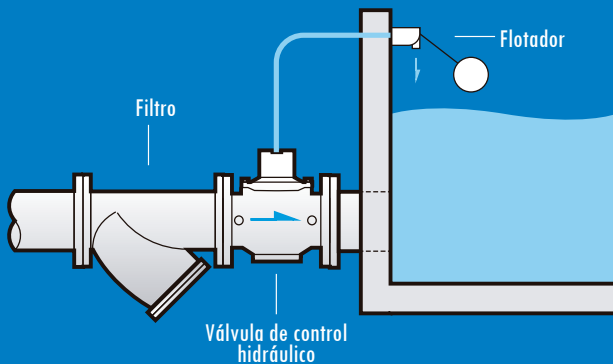
REDUCCIÓN DE PRESIÓN BRIDADO



REDUCCIÓN DE PRESIÓN ROSCADO



CONTROL DE NIVEL



PVC



VÁLVULA DE BOLA



UNIÓN
UNIVERSAL



CRUZ



VÁLVULA BOLA
UNIVERSAL



UNIÓN
DRESSER



LLAVE
TERMINAL



BRIDA



CHEQUE
ANTI-RETORNO

HIERRO DÚCTIL



TEE



UNIÓN



FILTRO



HIDRANTE



CHEQUE SILENCIOSO



VÁLVULA DE
COMPUERTA



VÁLVULA DE CONTROL
DE CAUDAL



VÁLVULA DE CONTROL
HIDRÁULICO

VÁLVULAS DE MARIPOSA



HD CON VOLANTE



PVC CON VOLANTE



HD CON PALANCA



PVC DE PALANCA

ARTÍCULOS DE INTERÉS

BOMBAS Y ESTACIONES DE BOMBEO	Página
Artículo 46, Criterios generales para la selección de una bomba y ubicación de la estación de bombeo.	33
Artículo 78, Número mínimo de unidades de bombeo.	51
Artículo 161, Parámetros de diseño para bombas centrífugas para alcantarillado.	100
Artículo 162, Parámetros de diseño para bombas tipo tornillo de Arquímedes para alcantarillado.	101
Artículo 162, Parámetros de diseño para cámaras de descarga de tuberías de impulsión.	102
Artículo 238, Eficiencia operacional y energética. Numeral 1. 2. y 3.	145

CAUDAL Y MEDICIÓN	Página
Artículo 73, Medición de caudal.	48
Artículo 75, Micromedición.	49
Artículo 47, Caudales de diseño. (Acueductos)	34
Artículo 99, Caudales de diseño de sistemas de potabilización.	57
Artículo 134, Caudal de aguas residuales.	83
Artículo 135, Caudal de aguas lluvias.	85
Artículo 136, Caudal de aguas combinadas.	86
Artículo 166, Caudal de diseño (PTAR).	104

DIÁMETRO	Página
Artículo 63, Diámetro interno real mínimo en la red de distribución.	45
Artículo 72, Diámetro mínimo de hidrantes.	48
Artículo 140, Diámetro interno real mínimo en los alcantarillados sanitarios.	89
Artículo 148, Diámetro interno real mínimo en los alcantarillados pluviales y combinados.	93

DISEÑO	Página
Artículo 40, Periodo de diseño.	31
Artículo 43, Dotación neta máxima.	32
Artículo 44, Dotación Bruta.	33
Artículo 47, Caudales de diseño.	34
Artículo 54, Tipos de captaciones de agua superficial.	38
Artículo 55, Requisitos mínimos de diseño para desarenadores.	39
Artículo 56, Aducción y conducción.	39
Artículo 58, Sectorización hidráulica.	42

ARTÍCULOS DE INTERÉS

DISEÑO	Página
Artículo 60, Profundidades máximas y mínimas para la instalación de tuberías.	43
Artículo 139, Profundidad de instalación de la tubería en alcantarillados.	89
Artículo 144, Conexiones domiciliarias.	90
ENSAYO DE JARRAS, ANÁLISIS Y PRUEBAS DE CALIDAD	Página
Artículo 101, Requisitos para la selección de tecnologías y procesos unitarios de tratamiento.	58
Artículo 108, Estudios de tratabilidad y/o toxicidad del agua.	63
Artículo 129, Equipos de pruebas y análisis.	79
Artículo 238, Eficiencia operacional y energética. Numeral 7, Ensayo de Jarras.	145
EQUIPOS	Página
Artículo 128, Equipos de dosificación de productos químicos.	79
Artículo 129, Equipos de pruebas y análisis.	79
INSTRUMENTACIÓN, CONTROL Y EFICIENCIA ENERGÉTICA	Página
Artículo 31, Sistemas de instrumentación, monitoreo y control.	25
Artículo 122, Instrumentación y control en sistemas de potabilización.	68
Artículo 236, Instrumentación, supervisión y control.	144
Artículo 237, Eficiencia energética y energías alternativas.	145
Artículo 238, Eficiencia operacional y energética.	145
Artículo 133, Información en sistemas de potabilización.	82
PRESIÓN	Página
Artículo 61, Presiones de servicio mínimas en la red de distribución.	44
Artículo 62, Presiones máximas en la red de distribución.	44
Artículo 69, Golpe de ariete en líneas de aducción y conducción.	47
VÁLVULAS	Página
Artículo 64, Válvulas de corte o cierre en la red de distribución.	45
Artículo 65, Válvulas reguladoras de presión.	45
Artículo 66, Válvulas de ventosa.	46
Artículo 67, Válvulas de purga.	46



www.ffsoluciones.com



www.controlagua.com

CENTRO COMERCIAL PALOQUEMAO
Cr. 25 # 18-23/27 - Bogotá, Colombia
PBX: 201 0200 - 3600 400
soluciones@ffsoluciones.com

 **3115144102**





Ministerio de Vivienda, Ciudad y Territorio
República de Colombia

RESOLUCIÓN NÚMERO

(0330) 08 JUN. 2017

"Por la cual se adopta el Reglamento Técnico para el Sector de Agua Potable y Saneamiento Básico – RAS y se derogan las resoluciones 1096 de 2000, 0424 de 2001, 0668 de 2003, 1459 de 2005, 1447 de 2005 y 2320 de 2009".

MINISTERIO DE VIVIENDA, CIUDAD Y TERRITORIO

En ejercicio de sus atribuciones legales y, en particular, las contenidas en el Artículo 59, numeral 3 de la Ley 489 de 1998 y el Artículo 2, numeral 13 del Decreto 3571 de 2011

CONSIDERANDO:

Que el artículo 78 de la Constitución Política dispone que "La ley regulará el control de calidad de bienes y servicios ofrecidos y prestados a la comunidad".

Que el numeral 67.1 del artículo 67 y el numeral 162.9 del artículo 162 de la Ley 142 de 1994 establecen que es función del Ministerio de Desarrollo Económico (hoy Ministerio de Vivienda, Ciudad y Territorio) en relación con los servicios públicos "Señalar los requisitos técnicos que deben cumplir las obras, equipos y procedimientos que utilicen las empresas de servicios públicos del sector, cuando la comisión respectiva haya resuelto por vía general que ese señalamiento es realmente necesario para garantizar la calidad del servicio, y que no implica restricción indebida a la competencia".

Que el artículo 39 del Decreto 3571 de 2011 dispone que "Todas las referencias que hagan las disposiciones legales vigentes al Ministerio de Ambiente, Vivienda y Desarrollo Territorial, que tengan relación con los Viceministerios de Vivienda y Desarrollo Territorial y de Agua y Saneamiento Básico, deben entenderse referidas al Ministerio de Vivienda, Ciudad y Territorio..."

Continúa la Resolución: "Por la cual se adopta el Reglamento Técnico para el Sector de Agua Potable y Saneamiento Básico – RAS y se derogan las resoluciones 1096 de 2000, 0424 de 2001, 0668 de 2003, 1459 de 2005, 1447 de 2005 y 2320 de 2009".

Que la Comisión de Regulación de Agua Potable y Saneamiento Básico – CRA–, solicitó al entonces Ministerio de Desarrollo Económico, el señalamiento mediante acto administrativo de los requisitos técnicos que debían cumplir las obras, equipos y procedimientos que utilizaran las empresas de servicios públicos del sector agua potable y saneamiento básico, con el fin de promover el mejoramiento de la calidad de estos servicios y teniendo en cuenta que su aplicación no conlleva restricción indebida a la competencia.

Que para la adopción de estos requisitos técnicos, el entonces Ministerio de Desarrollo Económico, expidió la Resolución No. 1096 del 17 de noviembre de 2000, "Por la cual se adopta el Reglamento Técnico para el sector de Agua Potable y Saneamiento Básico –RAS–."

Que es necesario ajustar el reglamento técnico de acuerdo con la evolución y cambios en las necesidades del sector, las políticas y herramientas establecidas para responder a éstas.

Que el artículo 1 de la Ley 1523 de 2002 establece que "...la gestión del riesgo, es un proceso social orientado a la formulación, ejecución, seguimiento y evaluación de políticas, estrategias, planes, programas, regulaciones, instrumentos, medidas y acciones permanentes para el conocimiento y la reducción del riesgo y para el manejo de desastres..."

Que el Parágrafo 2 del artículo 1 de la Ley 1523 de 2002, determina que "Para todos los efectos legales, la gestión del riesgo incorpora lo que hasta ahora se ha denominado en normas anteriores prevención, atención y recuperación de desastres, manejo de emergencias y reducción de riesgos."

Que se verificaron las directrices de técnica normativa del Decreto 1609 de 2015 y el "Manual para la elaboración de textos normativos - proyectos de Decreto y Resolución"

Que en mérito de lo expuesto,

RESUELVE:

TÍTULO 1 ASPECTOS GENERALES

ARTÍCULO 1. Objeto. La presente Resolución reglamenta los requisitos técnicos que se deben cumplir en las etapas de planeación, diseño, construcción, puesta en marcha, operación, mantenimiento y

Continúa la Resolución: "Por la cual se adopta el Reglamento Técnico para el Sector de Agua Potable y Saneamiento Básico - RAS y se derogan las resoluciones 1096 de 2000, 0424 de 2001, 0668 de 2003, 1459 de 2005, 1447 de 2005 y 2320 de 2009".

rehabilitación de la infraestructura relacionada con los servicios públicos domiciliarios de acueducto, alcantarillado y aseo.

ARTÍCULO 2. *Ámbito de aplicación.* La presente Resolución aplica a los prestadores de los servicios públicos de acueducto, alcantarillado y aseo, a las entidades formuladoras de proyectos de inversión en el sector, a los entes de vigilancia y control, a las entidades territoriales y las demás con funciones en el sector de agua potable y saneamiento básico, en el marco de la Ley 142 de 1994. Así como a los diseñadores, constructores, interventores, operadores, entidades o personas contratantes que elaboren o adelanten diseños, ejecución de obras, operen y mantengan obras, instalaciones o sistemas propios del sector de agua y saneamiento básico.

ARTÍCULO 3. *Criterios Orientadores.* Serán principios orientadores de la planeación, diseño y ejecución de las obras y de las actividades de operación y mantenimiento objeto de la presente Resolución los siguientes:

1. Garantizar la calidad de la prestación de los servicios.
2. Lograr la atención prioritaria de las necesidades básicas insatisfechas en materia de agua potable y saneamiento básico.
3. Buscar la ampliación permanente de las coberturas de los servicios.
4. Garantizar la prestación continua e ininterrumpida de los servicios.
5. La planeación, economía, celeridad, transparencia, eficacia, imparcialidad, oportunidad, publicidad y responsabilidad en la contratación de las obras y de las actividades de operación y mantenimiento.
6. Garantizar la seguridad, durabilidad, funcionamiento adecuado, calidad, eficiencia, sostenibilidad y redundancia de la infraestructura requerida para la prestación de los servicios públicos de agua y saneamiento.
7. Durante las etapas del proyecto, la interacción con la comunidad deberá ser proactiva y preventiva.

ARTÍCULO 4. *Sobre las normas técnicas internas de las empresas de servicios públicos:* El presente Reglamento no afecta la aplicación de normas y especificaciones técnicas que internamente emitan las empresas prestadoras de los servicios, siempre que no vayan en detrimento de la calidad del servicio y acojan como línea base lo establecido en la presente resolución.

Continúa la Resolución: "Por la cual se adopta el Reglamento Técnico para el Sector de Agua Potable y Saneamiento Básico – RAS y se derogan las resoluciones 1096 de 2000, 0424 de 2001, 0668 de 2003, 1459 de 2005, 1447 de 2005 y 2320 de 2009".

CAPÍTULO 1. PLANEACIÓN DE PROYECTOS DE INFRAESTRUCTURA

ARTÍCULO 5. Alcance. Las entidades territoriales, las personas prestadoras de servicios públicos y otras que promuevan y desarrollen inversiones en acueductos y/o alcantarillados y/o aseo, deben identificar, dentro de sus herramientas de planeación sectorial, los proyectos de infraestructura cuyo desarrollo es prioritario en su jurisdicción relacionados con este sector, con el propósito de satisfacer necesidades racionalizando los recursos e inversiones, de forma que se garantice la sostenibilidad del proyecto.

ARTÍCULO 6. Articulación de los proyectos de acueducto y alcantarillado con los planes o esquemas de ordenamiento territorial, los planes ambientales, regionales y sectoriales. Las personas prestadoras deberán articular sus proyectos de infraestructura con sus planes y programas de prestación del servicio, con los objetivos, metas, programas, proyectos y actividades definidos en las diferentes herramientas de planeación, tales como:

- Planes o esquemas de ordenamiento territorial, según el caso y lo establecido en el Decreto 2981 de 2013.
- Planes de Ordenamiento y Manejo de Cuencas - POMCAS
- Planes sectoriales como los PSMV (formulados por las personas prestadoras y aprobados por las autoridades ambientales), los planes establecidos en la regulación tarifaria, los planes de Emergencia y Contingencia para el manejo de desastres y emergencias asociados a la prestación de los servicios públicos domiciliarios de acueducto, alcantarillado y aseo (Resolución 154 de 2014 del Ministerio de Vivienda, ciudad y Territorio).
- Los mapas de riesgo de la calidad del agua (formulados por las autoridades sanitarias – Decreto 4716 de 2010)

ARTÍCULO 7. Etapas de planeación de los proyectos de acueducto, alcantarillado y/o aseo. Se deberá seguir el siguiente procedimiento:

1. Diagnóstico detallado de la situación del municipio.
2. Determinación de la población afectada.
3. Características socio-culturales de la población y participación comunitaria.
4. Cuantificación de la demanda y/o necesidades.
5. Conocimiento de la infraestructura existente.
6. Definición del alcance de las intervenciones.
7. Estudios básicos de las alternativas.

Continúa la Resolución: "Por la cual se adopta el Reglamento Técnico para el Sector de Agua Potable y Saneamiento Básico – RAS y se derogan las resoluciones 1096 de 2000, 0424 de 2001, 0668 de 2003, 1459 de 2005, 1447 de 2005 y 2320 de 2009".

8. Formulación y priorización de proyectos
9. Formulación y análisis de alternativas de proyectos.
10. Comparación de alternativas y selección de alternativa viable.
11. Elaboración del plan de obras
12. Determinación de costos del proyecto
13. Formulación del cronograma de implementación del proyecto

ARTÍCULO 8. Actividad preliminar. Las actividades preliminares para emprender el proyecto deberán incluir:

1. Diagnóstico detallado de la situación del municipio
2. Determinación de la población afectada.
3. Características socio-culturales de la población y participación comunitaria.
4. Cuantificación de la demanda y/o necesidades.
5. Diagnóstico y evaluación del sistema existente.

1. Diagnóstico detallado de la situación del municipio. Como primera instancia se deberá realizar un diagnóstico sobre las condiciones actuales en materia de salud pública, del estado de los recursos naturales y del bienestar social. Se debe describir las condiciones físicas, económicas y sociales del municipio y del área objeto de intervención. De igual forma, se deberá presentar un diagnóstico sobre el estado general de la prestación de los servicios públicos, en relación con la cobertura, continuidad, eficiencia y calidad.

2. Determinación de la población afectada. Determinar la población directa o indirectamente afectada, así como la población objetivo o beneficiada con la ejecución del proyecto, calculada dentro del periodo de diseño del mismo. Para establecer una línea base, se deberá buscar información confiable, proveniente de entidades oficiales relacionadas con el tema. Este resultado deberá ser recogido dentro del documento mencionado en el artículo 18 de la presente resolución.

3. Características socio-culturales de la población y participación comunitaria. Debe incluirse información acerca de las condiciones sociales y culturales de la población objetivo, con base en información primaria y/o secundaria. Esta información deberá contener como mínimo características específicas, tales como condiciones especiales de la población, distribución espacial, estratificación, densidad poblacional y crecimiento poblacional esperado, períodos del año en los que se presentan incrementos de la población flotante, niveles de ingreso y actividades económicas predominantes, así como el crecimiento y las tendencias de desarrollo industrial y comercial. De igual forma, deberá identificarse aspectos claves de decisión en el planteamiento del

Continúa la Resolución: "Por la cual se adopta el Reglamento Técnico para el Sector de Agua Potable y Saneamiento Básico – RAS y se derogan las resoluciones 1096 de 2000, 0424 de 2001, 0668 de 2003, 1459 de 2005, 1447 de 2005 y 2320 de 2009".

proyecto, relacionados con costumbres, creencias, arraigo al paisaje y a los recursos naturales, entre otros.

4. Cuantificación de la demanda y/o necesidades. Revisar las demandas actuales y futuras del sistema conforme con el POT, el PGIRS y/o demás herramientas de planeación, con el objetivo de estimar la capacidad necesaria de las obras por construirse y las expansiones futuras que requerirá cada uno de los componentes.

5. Diagnóstico y evaluación del sistema existente. Se debe evaluar el sistema existente objeto del proyecto, buscando obtener información sobre su funcionamiento general, la capacidad máxima real, la condición tecnológica, la eficiencia y los criterios operacionales, con el fin de hacer un diagnóstico sobre la posibilidad de mejorar los niveles de eficiencia del sistema.

Paso 1. Recolección y análisis de información. Se deberá recoger información de estudios existentes, registros de operación y mantenimiento, reportes de construcción, registros de caudales, información sobre corrosión, información geológica, topográfica e hidrológica, etc. Una vez analizada la información, se define la inspección preliminar.

Se deberán incorporar y documentar las actividades de diagnóstico de campo que incluyan la medición de variables independientes o simultáneas (según el tipo de infraestructura a evaluar) en diferentes puntos de operación. Esta información deberá ser contrastada con la información de operación, y comparada con lo que sería su "estado inicial" para así evaluar la disminución de capacidad.

Adicionalmente, se debe documentar en un sistema de información geográfico, el estado de las redes construidas, técnicamente denominado catastro de redes.

Se deben identificar zonas críticas que pueden requerir la rehabilitación.

Paso 2. Análisis de los sistemas. Esta fase considera la investigación detallada en las áreas con problemas, la realización de inspecciones que permitan determinar con precisión los tramos defectuosos y los tipos de daño. Finalmente se adelantará un análisis de costo-efectividad de los problemas.

Con el diagnóstico sobre la infraestructura, se deberán plantear acciones de rehabilitación, reposición, optimización y/o ampliación.

Continúa la Resolución: "Por la cual se adopta el Reglamento Técnico para el Sector de Agua Potable y Saneamiento Básico – RAS y se derogan las resoluciones 1096 de 2000, 0424 de 2001, 0668 de 2003, 1459 de 2005, 1447 de 2005 y 2320 de 2009".

Para definir programas de rehabilitación de la infraestructura y equipos, se deben tener en cuenta los siguientes criterios:

- El deterioro de la infraestructura y los equipos con la edad y el uso, para lo cual deberán implementarse modelos de envejecimiento de la infraestructura, con el fin de apoyar las decisiones a partir de un sistema de gestión patrimonial y gestión del riesgo.
- Las causales frecuentes de reparación, determinadas por señales tales como: quejas de los clientes, fugas y /o daños en sistemas de acueducto, problemas de infiltración-exfiltración en los sistemas de alcantarillado, fallas recurrentes en los vehículos de recolección de residuos, afloramiento y/o fugas de lixiviados en los relleno sanitarios, alertas en los sistemas de monitoreo y seguimiento, etc.
- La toma de decisiones sobre expansión y ampliación de capacidad de los sistemas que lleven a una rehabilitación proactiva.
- La incidencia de factores externos que afecten la estrategia de rehabilitación, por ejemplo por decisiones del agente regulador, o los ministerios relacionados.

PASO 3. Formulación del plan de rehabilitación. Comprende el establecimiento de plazos, alcance de los trabajos y presupuestos, consecución de equipos y servicios, y realización de contrataciones.

ARTÍCULO 9. Planeación de proyectos por etapas. Deberá analizarse la posibilidad de ejecutar los proyectos por etapas, teniendo en cuenta que este planteamiento debe garantizar la funcionalidad y autonomía operativa de los sistemas desde la primera etapa. En consecuencia, no podrán planearse ni ejecutarse proyectos que requieran de otros componentes e inversiones previas no desarrolladas para su funcionamiento o que por sí mismas no puedan entrar en operación.

ARTÍCULO 10. Estudios básicos. Los estudios básicos mínimos que deben contener los proyectos, deben considerar lo siguiente:

1. Condiciones generales.
2. Disponibilidad de agua y balance hídrico.
3. Geología, geomorfología y suelos.
4. Estudios fotogramétricos, topográficos y trabajos de campo.
5. Infraestructura existente de otros servicios.
6. Disponibilidad de energía eléctrica y de comunicaciones.
7. Vías de acceso.
8. Disponibilidad de mano de obra y de materiales de construcción.
9. Estudios Socioeconómicos.

Continúa la Resolución: "Por la cual se adopta el Reglamento Técnico para el Sector de Agua Potable y Saneamiento Básico – RAS y se derogan las resoluciones 1096 de 2000, 0424 de 2001, 0668 de 2003, 1459 de 2005, 1447 de 2005 y 2320 de 2009".

El detalle de los estudios básicos deberá permitir un análisis riguroso y detallado de las variables que soportan las decisiones, obras y costos del sistema.

1. Condiciones generales. En concordancia con el Artículo 6 de la presente Resolución, las alternativas planteadas deberán ser articuladas con el plan o esquema de ordenamiento territorial y con los planes ambientales y sectoriales tales como: Plan de Ordenamiento y Manejo de Cuencas Hidrográficas (POMCA), Plan de Saneamiento y Manejo de Vertimientos (PSMV), Plan de Gestión Integral de Residuos Sólidos (PGIRS) con el fin de establecer las implicaciones que el sistema, o cualquiera de los componentes del proyecto, tendría dentro del desarrollo urbano o la cuenca y para que su ejecución apunte a metas municipales y regionales del sector.

Respecto al tema de hidrología y climatología se requiere la información registrada de caudales, niveles y volumen de sedimentos, para cada una de las corrientes naturales dentro del área de influencia del proyecto. Del mismo modo, se deberá obtener la información climatológica y meteorológica de la zona, así como información sobre la geología, geomorfología, estabilidad y riesgo de los suelos, cauces, laderas, cobertura vegetal de bosques y usos de la tierra en el área de influencia del proyecto.

Se deberá evaluar la información disponible y adoptar un plan de acción del respectivo sector, que permita en un horizonte de mediano plazo garantizar la efectividad en la toma y procesamiento de la información básica y la implantación de la red apropiada de mediciones para asegurar su continuidad en el tiempo.

2. Disponibilidad de agua y balance hídrico para sistemas de acueducto y características de las fuentes receptoras, para sistemas de alcantarillado. Con el fin de establecer la disponibilidad de agua y el balance hídrico, se deberán analizar los datos históricos y reportes de cantidad y calidad de las aguas en cada una de las fuentes, así como desarrollar las investigaciones, cálculos, modelaciones y escenarios técnicos pertinentes con base en la información oficial disponible en las entidades territoriales, autoridades ambientales, de salud y las personas prestadoras, así como en las respectivas herramientas de planeación sectorial y en concordancia con la normatividad ambiental expedida sobre el tema.

En el caso de los sistemas de acueducto, se deberá disponer de información técnica detallada acerca de las fuentes de agua en todos los sectores geográficos que componen el proyecto. Así mismo, se deben identificar las posibles fuentes superficiales de

Continúa la Resolución: "Por la cual se adopta el Reglamento Técnico para el Sector de Agua Potable y Saneamiento Básico – RAS y se derogan las resoluciones 1096 de 2000, 0424 de 2001, 0668 de 2003, 1459 de 2005, 1447 de 2005 y 2320 de 2009".

abastecimiento, y en caso de ser necesario, las formaciones acuíferas existentes, estableciendo su continuidad y calidad. De igual manera, se deberá identificar el tipo de consumo predominante del área.

En el caso de los sistemas de alcantarillado, deben identificarse las fuentes receptoras de los vertimientos de agua residual, teniendo en cuenta los objetivos de calidad de cada una de ellas, de conformidad con lo dispuesto en los Planes de Saneamiento y Manejo de Vertimientos (PSMV) aprobados por la autoridad ambiental. De igual manera, se deberán establecer los respectivos balances estableciendo la forma en la cual el proyecto puede afectarlas.

3. Geología, geomorfología, suelos y geotecnia. Para la formulación de proyectos en Agua y Saneamiento Básico, es necesario establecer de manera general las características de las principales formaciones geológicas, geomorfológicas y fisiográficas de la región, del paisaje y topografía asociada con la localidad, con el fin de identificar las fallas geológicas activas, zonas de desgarre o de movimientos en masa, que se localicen en el área circundante del proyecto y el grado de sismicidad a que puede estar sometido.

Dependiendo del tipo de obra de ingeniería, los estudios de suelos deben contemplar el reconocimiento general del terreno afectado por el proyecto, así como el programa de investigaciones de campo y muestreos del subsuelo necesario para evaluar sus características partiendo de un estudio que incluya como mínimo: clasificación de los suelos, permeabilidad, nivel freático, características físico-mecánicas y características químicas que identifiquen la posible acción corrosiva del subsuelo para elementos metálicos y no metálicos que van a quedar localizados en el subsuelo; estudio geotécnico que determine: capacidad portante, condiciones de amenaza y vulnerabilidad y la estabilidad geotécnica del suelo y de las obras que lo requieran. Las recomendaciones de diseño y construcción de elementos de cimentación, estructuras de contención, protección y drenaje; la geometría y factor de seguridad de taludes. Se debe establecer la necesidad de llevar a cabo estudios más detallados de geología, hidrogeología, y/o suelos, justificando las razones por las cuales se formula dicha recomendación, así como el plan de investigaciones de campo adicionales a desarrollar en la etapa de diseño.

El proyecto definirá con exactitud el tipo de material de las excavaciones y sus porcentajes correspondientes.

Continúa la Resolución: "Por la cual se adopta el Reglamento Técnico para el Sector de Agua Potable y Saneamiento Básico - RAS y se derogan las resoluciones 1096 de 2000, 0424 de 2001, 0668 de 2003, 1459 de 2005, 1447 de 2005 y 2320 de 2009".

- 4. Estudios fotogramétricos, topográficos y trabajos de campo.** Para la formulación de los proyectos deben realizarse estudios topográficos con un nivel de detalle y precisión de acuerdo con el tipo de obra que se proyecte. Para los estudios de prefactibilidad, será suficiente la utilización de fotografías satelitales con verificaciones generales de campo que permitan visualizar la configuración topográfica de la zona de estudio. En los estudios de factibilidad será necesario realizar líneas clave de levantamientos planimétricos y altimétricos y sus correspondientes secciones transversales en un corredor de 15 m que lleven a una precisión más detallada de la situación topográfica.
- 5. Infraestructura existente de otros servicios.** Deben identificarse las principales obras de infraestructura construidas y proyectadas dentro de la zona de influencia del proyecto, tales como carreteras, puentes, canales, box-couvert, líneas de transmisión de energía eléctrica, oleoductos y cualquier otra obra de importancia. Del mismo modo, se deben identificar, a partir de información secundaria o de trabajos de campo, las redes de otros servicios públicos en la zona, tales como redes de gas, teléfono y energía eléctrica y sus respectivas áreas de servidumbre con los cuales podrían presentarse interferencias.
- 6. Disponibilidad de energía eléctrica y de comunicaciones.** Deben determinarse la disponibilidad y confiabilidad del suministro de energía eléctrica en el área de influencia del proyecto, así como las características de tensión, potencia y frecuencia del servicio y la posibilidad de generar soluciones de energías alternativas. Las tarifas por la prestación de estos servicios también deben ser consideradas dentro del estudio socio-económico. Igualmente, se debe identificar el tipo, calidad y cobertura de los servicios de telecomunicaciones y similares, con el fin de conocer la oferta de los mismos y su relación con el proyecto.
- 7. Vías de acceso.** Debe realizarse un inventario de las carreteras, caminos, ferrocarriles, así como de las rutas de navegación aérea, marítima, fluvial y lacustre de acceso a la localidad, estableciendo las distancias a las áreas urbanas más cercanas. Esto permitirá establecer la accesibilidad para el transporte requerido de materiales y equipos para la ejecución de las obras y su posterior mantenimiento.
- 8. Disponibilidad de mano de obra y de materiales de construcción.** Se debe analizar la disponibilidad de mano de obra calificada y no calificada para el desarrollo del proyecto y de personal técnico para labores de operación y mantenimiento, así como los

Continúa la Resolución: "Por la cual se adopta el Reglamento Técnico para el Sector de Agua Potable y Saneamiento Básico – RAS y se derogan las resoluciones 1096 de 2000, 0424 de 2001, 0668 de 2003, 1459 de 2005, 1447 de 2005 y 2320 de 2009".

salarios vigentes en la localidad. Del mismo modo, se debe establecer la disponibilidad y capacidad de producción local, regional y nacional de materiales y equipos requeridos para la construcción de las obras y de los insumos para la operación y el mantenimiento, definiendo con precisión la disponibilidad de canteras y su distancia a los frentes de trabajo. Dependiendo del tipo de obra de ingeniería que se prevea realizar dentro del proyecto, será necesario una mayor profundidad y detalle en el estudio de fuentes de materiales pétreos y sus requerimientos ambientales específicos.

- 9. Estudios Socioeconómicos.** La evaluación socioeconómica de proyectos debe realizarse con el objeto de medir el aporte neto de los proyectos al bienestar de la población. Para proyectos de acueducto, alcantarillado y/o aseo se requiere como mínimo estudios socio-económicos tales como análisis costo-eficiencia y/o análisis de costo mínimo, de expansión de capacidad.

ARTÍCULO 11. Definición del alcance de la intervención. Se deberá establecer de manera clara los problemas y necesidades a los que pretende responder, así como los objetivos y metas que permitan resolverlos de manera estratégica.

Los problemas y demás necesidades deberán plantearse en términos de:

- Carencia de los servicios de agua potable, recolección y evacuación de aguas residuales y ausencia de manejo de los residuos sólidos por inexistencia de la infraestructura física necesaria.
- Prestación insuficiente del servicio objeto del sistema, en cuanto a cobertura, continuidad y/o calidad.
- Deficiencia en la prestación del servicio causada por malas condiciones de la infraestructura existente. En la medida de lo posible debe cuantificarse físicamente la deficiencia en términos de variables tales como continuidad, calidad y/o cobertura.
- Existencia de problemas de salud pública solucionables con la ejecución de un proyecto de agua potable y/o saneamiento básico.
- Existencia de problemas relacionados con el deterioro del medio ambiente, los recursos hídricos y los ecosistemas naturales, o aquellos causados por el incumplimiento de las normas ambientales.
- Existencia de riesgos que puedan comprometer la prestación de los servicios.
- Carencia o necesidades de mejora de infraestructura para el control de drenajes.
- Existencia de riesgos de inundaciones.

Continúa la Resolución: "Por la cual se adopta el Reglamento Técnico para el Sector de Agua Potable y Saneamiento Básico – RAS y se derogan las resoluciones 1096 de 2000, 0424 de 2001, 0668 de 2003, 1459 de 2005, 1447 de 2005 y 2320 de 2009".

Objetivos: los objetivos de la intervención deberán estar enfocados en responder a las necesidades y problemas detectados y deberán plantearse en términos de:

- Inversiones que tengan un efecto positivo y manifiesto en la salud pública de los habitantes y de su medio ambiente.
- Cobertura del servicio de agua potable.
- Calidad de agua en las fuentes de abastecimiento.
- Calidad del agua suministrada.
- Calidad de agua en las fuentes receptoras.
- Continuidad y condiciones técnicas del servicio.
- Programas de reducción en el consumo de agua.
- Cobertura del servicio de alcantarillado.
- Tratamiento de aguas potables y residuales.
- Manejo adecuados de residuos sólidos especialmente en el componente de disposición final.
- Cobertura del servicio público de aseo.
- Promoción y fortalecimiento de actividades de aprovechamiento en el servicio público de aseo.
- Estado de pérdidas técnicas.
- Necesidades de rehabilitación y/o reposición.
- Control de drenajes
- Mitigación de riesgos relacionados con la prestación de los servicios
- Mitigación de riesgos por inundaciones

Metas: cada objetivo deberá tener asociada una o varias metas, las cuales deberán plantearse a partir de un análisis metódico de las necesidades y de los problemas detectados, en función de sus implicaciones en la salud pública, en la sostenibilidad del sistema y en el medio ambiente.

Cada meta cumplirá con las siguientes condiciones:

- a) Responder efectivamente al objetivo que la origina.
- b) Ser realista y realizable bajo las condiciones externas que le afectan y prever los recursos requeridos.
- c) Ser medible y cuantificable en el tiempo a través de uno o más indicadores.
- d) Estar delimitada en el tiempo.
- e) Permitir la comparación de la situación actual y futura en forma clara

Continúa la Resolución: "Por la cual se adopta el Reglamento Técnico para el Sector de Agua Potable y Saneamiento Básico - RAS y se derogan las resoluciones 1096 de 2000, 0424 de 2001, 0668 de 2003, 1459 de 2005, 1447 de 2005 y 2320 de 2009".

y precisa.

- f) Conservar coherencia con las herramientas de planeación territorial, ambiental y sectorial que incidan sobre el área a intervenir.

ARTÍCULO 12. Formulación y priorización de proyectos. La formulación y priorización de los proyectos debe realizarse de manera tal que atienda de la mejor forma los objetivos y metas identificados, permitiendo responder a las necesidades planteadas de acuerdo con su gravedad. A través de una metodología multicriterio, deberá evaluarse la priorización de proyectos, considerando como mínimo las siguientes variables:

- Objetivos y metas a los que responde cada proyecto.
- Porcentaje de contribución de cada proyecto a cada objetivo y meta establecida.
- Grado de urgencia de las metas planteadas.
- Costos de inversión.
- Costos de operación y mantenimiento
- Gradualidad (Artículo 9. *Planeación de proyectos por etapas*)
- Análisis de riesgos

Parágrafo. La ejecución de los proyectos definidos deberá obedecer al orden de priorización establecido, sin perjuicio de las necesidades que surjan por situaciones de emergencia.

ARTÍCULO 13. Formulación y análisis de alternativas de proyectos. Se deberán formular las alternativas de proyectos, que permitan dar solución a los problemas, objetivos y metas identificados en el artículo anterior, desde el punto de vista técnico, a nivel de pre-dimensionamiento. El análisis debe tener en cuenta la gestión de riesgos y la gestión ambiental, revisar los aspectos financieros, económicos y sociales que permitan determinar la viabilidad del respectivo proyecto. Como resultado se obtendrá como mínimo el documento de pre-diseño acompañado de los planos y memorias respectivas de los proyectos de infraestructura.

ARTÍCULO 14. Comparación de alternativas y selección de alternativa viable. La comparación de alternativas deberá considerar los aspectos económicos, técnicos, sociales, ambientales, financieros, de riesgo y permisos. La selección de alternativas deberá estar soportada como mínimo en los siguientes criterios:

Criterios de sostenibilidad económica. Se deberá analizar la disponibilidad de recursos y/o el análisis de viabilidad para la operación y el mantenimiento de los proyectos, con el fin de garantizar la utilización de los mismos. De igual forma, deberá tenerse en cuenta los

Continúa la Resolución: "Por la cual se adopta el Reglamento Técnico para el Sector de Agua Potable y Saneamiento Básico – RAS y se derogan las resoluciones 1096 de 2000, 0424 de 2001, 0668 de 2003, 1459 de 2005, 1447 de 2005 y 2320 de 2009".

costos ambientales asociados a los proyectos, valores a cancelar a la autoridad ambiental competente por concepto de estudios de evaluación y seguimiento de permisos o licencias ambientales, inversiones para la recuperación, conservación, preservación y vigilancia de la cuenca hidrográfica que alimenta la fuente hídrica, tasas retributivas, compensatorias y por utilización del agua y por vertimientos a las fuentes hídricas, costos del manejo de lodos y otros sub-productos resultantes del tratamiento de aguas, entre otros.

Criterios de sostenibilidad técnica. Deberá considerarse la capacidad técnica de la entidad responsable de la ejecución e implementación del proyecto, así como la disponibilidad de recursos, materiales, mano de obra, repuestos y demás elementos para el funcionamiento de los sistemas.

Criterios de sostenibilidad ambiental. Durante la planeación de los proyectos del sector deberá buscarse su sostenibilidad ambiental, mediante la implementación de medidas que permitan armonizar la ejecución de los proyectos con el medio ambiente. Para esto, deberá implementarse como mínimo las medidas de sostenibilidad ambiental tales como:

- **Protección de las fuentes hídricas:** La selección de las fuentes hídricas a utilizar para proyectos del sector deberá realizarse teniendo en cuenta lo establecido en el plan de ordenamiento del recurso hídrico expedido por la autoridad ambiental competente, vigente para el área de influencia del proyecto.
- **Optimización de recursos y minimización de contaminantes:** La comparación de alternativas deberá realizarse teniendo en cuenta el análisis del ciclo de vida de los proyectos, de tal forma que pueda escogerse la alternativa de mejor desempeño en término de demanda de recursos naturales y de generación de contaminantes.
- Los proyectos de tratamiento de aguas residuales deberán buscar la optimización en el manejo y/o aprovechamiento de sub-productos.

Criterios de gestión de riesgos. Identificación de amenazas y vulnerabilidad, tales como inundaciones, deslizamientos, sismicidad, para plantear las medidas ó las obras de mitigación de riesgos correspondientes.

Criterios de sostenibilidad social. El desarrollo de los proyectos del sector deberá contar con estudios relacionados con la aceptabilidad del proyecto, incluyendo el análisis de los patrones socio-culturales de las poblaciones involucradas frente a las alternativas planteadas. Para esto,

Continúa la Resolución: "Por la cual se adopta el Reglamento Técnico para el Sector de Agua Potable y Saneamiento Básico – RAS y se derogan las resoluciones 1096 de 2000, 0424 de 2001, 0668 de 2003, 1459 de 2005, 1447 de 2005 y 2320 de 2009".

deberá involucrarse a las poblaciones atendidas durante la etapa de planteamiento del proyecto, con el fin de obtener información oportuna que pueda incidir en la toma de decisiones del proyecto.

Metodología de selección de la alternativa más favorable. El planificador deberá seleccionar la mejor alternativa con base en criterios de sostenibilidad, a partir de la evaluación de los aspectos económicos, técnicos, ambientales y sociales mencionados en el presente artículo; para lo cual deberá emplear metodologías que impliquen la mínima subjetividad de valoración y el menor costo de inversión, operación y mantenimiento. La definición de variables y los valores de ponderación en la selección de la alternativa más favorable deberá evaluarse mediante el empleo de matrices de selección multicriterios.

ARTÍCULO 15. Elaboración del plan de obras. La solución de ingeniería que se desarrolle para responder a la problemática detectada en el inmediato, corto, mediano y largo plazo, tendrán que ser llevados a la formulación, cálculo y dimensionamiento de una serie de proyectos y obras, de las cuales se determinarán las características y los costos de los permisos, concesiones, predios, construcción, operación y mantenimiento. Los elementos que se propongan, se detallarán a nivel de pre-diseño, cumpliendo con los requisitos mínimos establecidos en la presente resolución y demás normativa vigente.

ARTÍCULO 16. Determinación de costos del proyecto. La valoración de las obras e inversiones deberá tener en cuenta todos los costos directos e indirectos, en los que sea necesario incurrir para el logro de los objetivos planteados. Se deberá considerar los imprevistos inherentes al nivel de detalle en que se encuentren en los diseños.

ARTÍCULO 17. Formulación del cronograma de implementación del proyecto. El cronograma de implementación contempla la secuencia técnica de ejecución y puesta en marcha de las acciones previstas en el plan de obras y actividades y sus etapas correspondientes.

ARTÍCULO 18. Productos. Como resultado de la etapa de planeación, se deberá obtener un documento consolidado que como mínimo tenga en cuenta los siguientes capítulos:

- Valoraciones técnicas, demanda, oferta.
- Estudios básicos realizados
- Análisis de cuellos de botella
- Formulación de alternativas
- Valoraciones de costo mínimo y nivel de exigencia
- Memorias de cálculo

Continúa la Resolución: "Por la cual se adopta el Reglamento Técnico para el Sector de Agua Potable y Saneamiento Básico - RAS y se derogan las resoluciones 1096 de 2000, 0424 de 2001, 0668 de 2003, 1459 de 2005, 1447 de 2005 y 2320 de 2009".

Toda la información empleada y presentada para la elaboración del documento deberá cumplir con las especificaciones contenidas en el Título 3 sobre gestión documental.

ARTÍCULO 19. Requisitos de idoneidad y experiencia de los profesionales para la fase de planeación. Para la elaboración de la planeación de los proyectos, se deberá conformar un equipo interdisciplinario de profesionales, según el tipo de proyecto, que incluya expertos en el sector de acueducto, alcantarillado y/o aseo, profesionales con conocimiento en los temas demográficos y de usos de la tierra, hidrología, geología y suelos, temas económicos y de evaluación social, temas ambientales y de sostenibilidad, entre otros.

El equipo interdisciplinario deberá contar con un director que deberá ser ingeniero civil, sanitario, con experiencia específica en el sector de agua potable y saneamiento básico mínima de diez (10) años; los demás profesionales deberán tener al menos tres (3) años de experiencia específica en proyectos con población igual o superior al que se está contratando. Los profesionales en ingeniería deberán estar titulados y contar con tarjeta profesional. Se podrán presentar equivalencias de experiencia específica por un año con estudios de postgrado afines a los temas específicos solicitados.

El equipo deberá conocer las leyes, decretos, reglamentos y normas técnicas relacionadas con la conceptualización, diseño, construcción, puesta en marcha, operación, mantenimiento y supervisión técnica de un sistema, o de cada uno de sus componentes en particular. De igual forma, deberá tener conocimiento de las diferentes entidades relacionadas con la prestación del servicio público referente al sistema, tales como la entidad responsable del proyecto, entidad prestadora del servicio, entidades territoriales competentes, entidades de planeación, de regulación, control y vigilancia.

Los profesionales dedicados a las actividades de rehabilitación de la infraestructura deberán estar capacitados en el diseño, funcionamiento, operación y mantenimiento de los sistemas y tener conocimiento de la patología y solución de los daños que puede sufrir la infraestructura.

CAPÍTULO 2. DISEÑO

ARTÍCULO 20. Alcance. Las entidades territoriales, las personas prestadoras de servicios públicos y otras que promuevan y desarrollen inversiones en acueducto, alcantarillado y/o aseo, luego de la etapa de

Continúa la Resolución: "Por la cual se adopta el Reglamento Técnico para el Sector de Agua Potable y Saneamiento Básico – RAS y se derogan las resoluciones 1096 de 2000, 0424 de 2001, 0668 de 2003, 1459 de 2005, 1447 de 2005 y 2320 de 2009".

planeación, requieren de un diseño de ingeniería detallado previo al inicio de la construcción.

ARTÍCULO 21. Criterios de Diseño. Los criterios de diseño aplicables a cada tipo de obra deberán ajustarse a lo definido en las herramientas de planeación y la etapa de planeación y las normas de diseño de la entidad si existen y a lo establecido en el Título 2 de esta Resolución para cada elemento del sistema.

Parágrafo. Las normas y especificaciones técnicas definidas internamente por las personas prestadoras de los servicios deberán garantizar el cumplimiento de las obligaciones establecidas en este reglamento.

ARTÍCULO 22. Procedimiento General. La elaboración de los diseños detallados de cada proyecto debe seguir los siguientes pasos:

- PASO 1. Definición y localización de cada uno de los componentes del proyecto a diseñar.
- PASO 2. Reconocimientos de campo, investigación predial inicial.
- PASO 3. Levantamientos topográficos.
- PASO 4. Investigación de suelos y geotecnia.
- PASO 5. Selección de alternativas.
- PASO 6. Diseño geométrico y análisis de interferencias.
- PASO 7. Diseño hidráulico.
- PASO 8. Diseño geotécnico.
- PASO 9. Diseño estructural.
- PASO 10. Obras complementarias.
- PASO 11. Definición de especificaciones técnicas de construcción.
- PASO 12. Fichas de adquisición predial y declaratoria de utilidad pública.
- PASO 13. Permisos, licencias y autorizaciones.
- PASO 14. Determinación del presupuesto y cronograma de obras.

PASO 1. Definición y localización de cada uno de los componentes del proyecto a diseñar. De acuerdo con el análisis del problema a resolver y teniendo en cuenta lo definido en las herramientas de planeación y la etapa de planeación respectivas así como las características específicas de la zona, el diseñador definirá los componentes del proyecto y su localización específica dentro del área de estudio.

El diseñador deberá tener en cuenta la información contenida en los estudios básicos, con el fin de identificar posibles interferencias y/o limitaciones en la localización del proyecto.

Continúa la Resolución: "Por la cual se adopta el Reglamento Técnico para el Sector de Agua Potable y Saneamiento Básico - RAS y se derogan las resoluciones 1096 de 2000, 0424 de 2001, 0668 de 2003, 1459 de 2005, 1447 de 2005 y 2320 de 2009".

PASO 2. Reconocimientos de campo, investigación predial inicial.

El diseñador realizará los reconocimientos detallados de campo que le permitan visualizar en forma directa y sin lugar a equívocos la situación de la zona, las posibilidades reales de manejo de las soluciones a los problemas formulados, las necesidades de adquisición de predios, los requerimientos de estudios especiales así como la definición y alcance de los trabajos topográficos a realizar para el desarrollo del proyecto.

PASO 3. Levantamientos topográficos. Todos los diseños de los sistemas deben ser desarrollados sobre levantamientos topográficos de precisión, altimétricos y planimétricos, cuyo objetivo es obtener un reflejo exacto de la realidad del sitio donde se desarrollarán las obras, por lo cual deberán ser desarrollados con equipos de alta precisión.

Con el fin de facilitar su posterior replanteo durante la fase de construcción, deberán materializarse mojones y pares de sistemas de posicionamiento geográfico (GPS) de alta precisión, como mínimo que empleen tecnología de doble frecuencia.

Se debe garantizar el amarre geodésico del proyecto de conformidad a lo establecido por el IGAC.

Los archivos magnéticos y los planos de topografía serán independientes de los planos de diseño y deberán hacer parte de las memorias y documentos de diseño y ajustarse a lo dispuesto en el Título 3 de esta Resolución sobre gestión documental.

PASO 4. Investigación de suelos y geotecnia. La planeación de los trabajos de campo y del muestreo será responsabilidad del especialista en el tema de suelos y geotecnia, de tal forma que sean suficientes para la toma de decisiones inherentes al diseño. La investigación del subsuelo, la localización de los puntos de muestreo, la profundidad de la exploración, el equipo a utilizar y los ensayos de laboratorio que se requieren para la elaboración de un diseño, dependen del tipo de obra a realizar, de acuerdo con lo establecido en la Norma Sismo Resistente vigente. El estudio deberá incluir la descripción geológica de la zona que permita, en conjunto con los demás análisis, definir el plan de muestreo a realizar.

PASO 5. Selección de alternativas. Para la selección de alternativas tecnológicas de diseño deberá realizarse una evaluación socioeconómica que resulte en el menor costo económico, incorporando la inversión inicial, los costos de administración, operación, mantenimiento y reposición a las variables de decisión en un horizonte de 25 años. Deberán tenerse en cuenta los criterios determinados en el artículo 14 de la presente resolución.

Continúa la Resolución: "Por la cual se adopta el Reglamento Técnico para el Sector de Agua Potable y Saneamiento Básico – RAS y se derogan las resoluciones 1096 de 2000, 0424 de 2001, 0668 de 2003, 1459 de 2005, 1447 de 2005 y 2320 de 2009".

PASO 6. Diseño geométrico y análisis de interferencias. Sobre la topografía realizada y de acuerdo con los requerimientos del proyecto se procederá a realizar el diseño geométrico de los alineamientos, cámaras y estructuras que requiere el proyecto, localizándolos en planta y perfil e incorporando todas y cada una de las interferencias que se puedan encontrar al momento de ejecutar las obras. Hace parte intrínseca del mismo el determinar el manejo que se deba dar a las interferencias visibles y no visibles con otras redes de servicios, donde deberá quedar resuelto, detallado, autorizado y presupuestado el manejo que se debe hacer para la construcción. Todo el detalle de este diseño deberá estar consignado en los planos y demás documentos del diseño realizado.

PASO 7. Diseño hidráulico. El diseño hidráulico deberá incluir todos los esquemas, cálculos y modelaciones necesarias para la definición de las obras, precisando parámetros tales como diámetros, caudales, velocidades, especificaciones de materiales y demás aspectos técnicos que permitan asegurar el desempeño adecuado de los sistemas. Los esquemas y cálculos constituirán la memoria de cálculo que soportan las determinaciones de los elementos diseñados.

PASO 8. Diseño geotécnico. Todas las obras de infraestructura requieren de un diseño geotécnico que asegure su estabilidad y funcionalidad, así como la no afectación de las construcciones vecinas e infraestructura existente. El diseño geotécnico deberá fundamentarse en los estudios e investigación de suelos antes descritos.

Dentro de los estudios de geotecnia, debe exigirse lo correspondiente al establecimiento de taludes, manejo de aguas, entibados, tablaestacados, identificación de zonas de falla y recomendaciones geotécnicas. Así mismo, debe estudiarse la posibilidad de incorporar medidas sobre cantidades máximas de excavación en función de los diámetros de las tuberías y los taludes.

PASO 9. Diseño estructural. Las estructuras que componen el sistema deberán ser diseñadas para soportar las cargas a las que estarán sometidas, de acuerdo con lo establecido en el Reglamento Colombiano de Construcción Sismo Resistente NSR-010, Ley 400 de 1997 y Decretos 33 de 1998, 926 de 2010, 2525 de 2010, 92 de 2011 y 340 de 2012 o aquellas que las modifiquen, adicionen o sustituyan.

El diseño de las tuberías deberá indicar el cálculo estructural, las condiciones de instalación, cargas aplicadas y método de instalación de las mismas.

Continúa la Resolución: "Por la cual se adopta el Reglamento Técnico para el Sector de Agua Potable y Saneamiento Básico - RAS y se derogan las resoluciones 1096 de 2000, 0424 de 2001, 0668 de 2003, 1459 de 2005, 1447 de 2005 y 2320 de 2009".

PASO 10. Obras complementarias. Los diseños deberán incluir todas las obras complementarias según la especialidad, necesarias para el funcionamiento de los sistemas (eléctricas, mecánicas, arquitectónicas, instrumentación y control, protección frente a riesgos por amenazas naturales y socionaturales identificadas, entre otras).

Deben tenerse en cuenta criterios de diseño orientados al uso de sistemas eléctricos apropiados, la instrumentación y el control, para lo cual también deberán tenerse en cuenta los criterios establecidos en los artículos 237 y 238 de la presente resolución.

En el caso que la disponibilidad y confiabilidad del suministro de energía es baja, se deben planificar acciones para:

- Tener fuentes de energía de respaldo eficientes y sostenibles, entre las cuales puede evaluar el uso de fuentes de energía solar, eólica, diésel o sistemas híbridos. La selección de la mejor alternativa debe considerar los costos de operación a lo largo de la vida útil del sistema de suministro.
- Evitar daño en equipos (como el uso de variadores de frecuencia, supresores de picos, entre otros)

PASO 11. Definición de especificaciones técnicas de construcción. El diseño deberá precisar las especificaciones técnicas de cada uno de los elementos del proyecto, incluyendo los detalles de materiales, condiciones, cantidades y medidas que se apliquen al proyecto. Adicionalmente, el diseño deberá incluir los procedimientos constructivos recomendados para la construcción de las obras.

PASO 12. Fichas de adquisición predial y declaratoria de utilidad pública. Todo diseño deberá contemplar el aspecto predial detallado, donde se establezca claramente las necesidades de adquisición de predios y servidumbres para desarrollar la construcción de las obras, y los actos administrativos que la entidad territorial o la autoridad ambiental deben realizar para asegurar la disponibilidad oportuna de los terrenos requeridos para la construcción.

PASO 13. Permisos, licencias y autorizaciones. El diseñador deberá identificar, de acuerdo con la normatividad vigente, las autorizaciones y permisos que se requieren para la implementación del proyecto.

PASO 14. Determinación del presupuesto y cronograma de obras. El diseño deberá incluir el presupuesto de obra estimado de las obras a ejecutar, especificando las cantidades de obra y los respectivos análisis de precios unitarios. Adicionalmente, el diseño deberá incluir una propuesta de cronograma de ejecución de las mismas.

Continúa la Resolución: "Por la cual se adopta el Reglamento Técnico para el Sector de Agua Potable y Saneamiento Básico – RAS y se derogan las resoluciones 1096 de 2000, 0424 de 2001, 0668 de 2003, 1459 de 2005, 1447 de 2005 y 2320 de 2009".

ARTÍCULO 23. Resultados. Como resultado del diseño se deberá obtener un documento consolidado que contenga todos y cada uno de los documentos producidos en el desarrollo de los pasos descritos en el artículo anterior, incluyendo las memorias de diseño, los planos de detalle para construcción y las especificaciones de diseño definitivas que deberán ajustarse a lo dispuesto en el Título 3 de esta resolución sobre gestión documental.

ARTÍCULO 24. Idoneidad de los profesionales. La dirección en la elaboración de los diseños deberá ser ejecutada por ingenieros civiles, sanitarios, ambientales o ramas afines, con experiencia específica mínima de cinco (5) años en diseño de obras de acueducto, alcantarillado y/o aseo en poblaciones iguales o superiores a la que se está contratando, según el objeto del sistema a diseñar.

El equipo de diseño deberá contar con personal profesional con experiencia específica no menor de tres (3) años en cada una de las áreas relacionadas con el diseño, entre otros: profesionales en Estructuras, Hidráulica, Electromecánica, Geotécnica, además de los profesionales en Instrumentación y Control, y Químico. Los profesionales en ingeniería y arquitectura deberán estar titulados y con tarjeta profesional.

Cuando se trate de diseño de edificaciones se deberá cumplir con los requisitos de experiencia de los profesionales de conformidad con el Reglamento Colombiano de Construcción Sismo Resistente NSR-10 y lo señalado en la Resolución 0015 de 2015 emitida por la Comisión Asesora Permanente – CAP para el Régimen de Construcciones Sismo Resistentes o las normas que los adicionen, modifiquen o sustituyan.

CAPÍTULO 3. CONSTRUCCIÓN

ARTÍCULO 25. Alcance. Dentro del presente Capítulo se fijan los requerimientos mínimos que se deben tener en cuenta para la construcción de la infraestructura relacionada con el suministro de agua potable y saneamiento básico, cuyos requisitos mínimos y especificaciones técnicas se encuentran desarrollados en el Título 2 de la presente Resolución.

ARTÍCULO 26. Procedimiento general. La construcción de las obras requeridas para proyectos del sector deberá seguir como mínimo el siguiente procedimiento general:

Continúa la Resolución: "Por la cual se adopta el Reglamento Técnico para el Sector de Agua Potable y Saneamiento Básico - RAS y se derogan las resoluciones 1096 de 2000, 0424 de 2001, 0668 de 2003, 1459 de 2005, 1447 de 2005 y 2320 de 2009".

- Paso 1. Sujeción de la construcción a planos y especificaciones técnicas de diseño aprobados.
- Paso 2. Definición de métodos constructivos y materiales.
- Paso 3. Medidas de gestión social, seguridad industrial y salud ocupacional.

Paso 1. Sujeción de la construcción a planos y especificaciones técnicas de diseño aprobados. Todas las obras de ingeniería que se desarrollen en el sector de agua potable y saneamiento básico deberán contar con diseños y planos debidamente firmados por el diseñador, el interventor y aprobados por la entidad contratante.

En caso de que las condiciones de la obra requieran modificaciones al diseño, el constructor junto con la entidad contratante definirán quien debe realizar los ajustes o actualizaciones necesarios, previo a la ejecución de las mismas de acuerdo a la naturaleza del contrato, ya sea público, privado o mixto.

Paso 2. Definición de métodos constructivos y materiales. Previo al inicio de las obras, el constructor deberá presentar ante la entidad contratante los procedimientos constructivos a implementar, así como los materiales a utilizar. En todo caso se deberá cumplir con las siguientes disposiciones:

1. Los materiales propuestos por el constructor deberán cumplir las especificaciones técnicas contenidas en los diseños.
2. Los métodos constructivos deberán garantizar que no afectan la condición funcional de la obra.
3. La construcción de las obras deberá cumplir e implementar como mínimo las medidas de manejo ambiental definidas en la etapa de diseño. Los procedimientos constructivos seleccionados deberán propender por minimizar el desperdicio de materiales y la generación de contaminantes, el uso eficiente del agua (minimizar los requerimientos de agua y/o su reciclaje dentro de la obra, la recolección de aguas lluvias y la implementación de dispositivos de uso eficiente de agua), la eficiencia energética (mediante la utilización de aparatos de alta eficiencia energética y/o uso de energías renovables), el uso de materiales reutilizables y/o reciclables en la obra y la utilización de procedimientos alternativos que reduzcan el impacto ambiental de las obras.
4. Cumplir con los estándares de calidad y demás requisitos de la construcción definidos en el diseño.
5. Los proveedores de materias primas y otros insumos así como los sitios de disposición de residuos de la construcción deben contar con los respectivos permisos, certificados y autorizaciones vigentes durante toda la ejecución de la obra.

Continúa la Resolución: "Por la cual se adopta el Reglamento Técnico para el Sector de Agua Potable y Saneamiento Básico – RAS y se derogan las resoluciones 1096 de 2000, 0424 de 2001, 0668 de 2003, 1459 de 2005, 1447 de 2005 y 2320 de 2009".

Paso 3. Medidas de gestión social, seguridad industrial y salud ocupacional. Durante las obras de construcción de los proyectos deberá garantizarse la seguridad de la población dentro del área de influencia de los proyectos, incluyendo población aledaña, trabajadores y usuarios finales, para lo cual se deberá cumplir como mínimo con los siguientes requisitos:

1. Durante la etapa de construcción de los proyectos, la interacción con la comunidad deberá ser proactiva y preventiva.
2. La comunicación deberá ser efectiva y contemplar un proceso de información permanente y oportuna que permita generar cambios de actitud e ideologías en pro del bien común y fortalecer los mecanismos de conciliación.
3. Los canales de comunicación deben ser apropiados entre los representantes de la comunidad y el constructor.
4. Los espacios de encuentro con las comunidades deben contar con una programación estructurada de los temas.

ARTÍCULO 27. Resultados. A la terminación de la obra, el constructor deberá entregar a la entidad contratante un informe de construcción que contenga como mínimo:

1. La bitácora de obra.
2. La memoria de todas las obras ejecutadas.
3. Los manuales, catálogos y especificaciones técnicas que garanticen la idoneidad de los materiales y de los procedimientos constructivos.
4. Los planos récord de construcción debidamente firmados.
5. El manual de operación y mantenimiento ajustado a las obras construidas, equipos y materiales implementados.
6. Las garantías y especificaciones técnicas de los equipos instalados.

Esta información deberá ser consolidada y gestionada de acuerdo con lo establecido en el Título 3 de esta resolución sobre gestión documental.

ARTÍCULO 28. Idoneidad y experiencia de los profesionales. La dirección de la construcción debe estar a cargo de un ingeniero civil, ingeniero sanitario o de ramas afines, con tarjeta profesional y con experiencia específica en obras civiles mayor a cinco (5) años en actividades de dirección o residencia de construcción de obras de agua potable y saneamiento básico. La experiencia específica del constructor deberá corresponder al tipo de obras objeto del contrato.

El equipo de construcción deberá contar con personal técnico y profesional con experiencia específica mínima de tres (3) años en cada una de las áreas relacionadas con la construcción, entre otros:

Continúa la Resolución: "Por la cual se adopta el Reglamento Técnico para el Sector de Agua Potable y Saneamiento Básico - RAS y se derogan las resoluciones 1096 de 2000, 0424 de 2001, 0668 de 2003, 1459 de 2005, 1447 de 2005 y 2320 de 2009".

profesionales en Estructuras, Hidráulica, Electromecánica, Geotécnica, además de los profesionales en Instrumentación y Control, y Químico. Los profesionales en ingeniería y arquitectura deberán estar titulados y con tarjeta profesional.

Cuando se trate de construcción de edificaciones se deberá cumplir con los requisitos de experiencia de los profesionales de conformidad con el Reglamento Colombiano de Construcción Sismo Resistente NSR-10 y lo señalado en la Resolución 0015 de 2015 emitida por la Comisión Asesora Permanente - CAP para el Régimen de Construcciones Sismo Resistentes o las normas que los adicionen, modifiquen o sustituyan.

CAPÍTULO 4. OPERACIÓN Y MANTENIMIENTO

ARTÍCULO 29. Alcance de la operación y mantenimiento. Para efectos de las estipulaciones contenidas en este capítulo, entiéndase por operación y mantenimiento rutinario y preventivo todas las actividades necesarias para el correcto funcionamiento de los sistemas, encaminadas a prevenir fallas en los mismos, en la maquinaria, equipos e instalaciones. De igual forma, se incluye el mantenimiento correctivo como respuesta a fallas y contingencias, diferente a las actividades de rehabilitación y renovación de los sistemas.

ARTÍCULO 30. Procedimiento general. Los procedimientos y medidas pertinentes a la operación continua y permanente de los diferentes componentes de un sistema de acueducto, alcantarillado y/o aseo seguirán los requerimientos establecidos en los planos de construcción e instalación, los manuales de operación y mantenimiento, los manuales de procesos y procedimientos, los documentos suministrados por el diseñador, constructor, fabricante y/o proveedor al entregar a la entidad contratante las obras, bienes o servicios que le fueron contratados y los estudios de optimización de los sistemas. Estos documentos deberán tenerlos disponibles en todo momento los prestadores de los servicios públicos en cada uno de sus componentes.

Los operadores deberán realizar y documentar las inspecciones previstas en los manuales de operación y mantenimiento rutinario y tomar las acciones necesarias para el óptimo funcionamiento de los sistemas. Así mismo, deberá realizar las actualizaciones que considere pertinentes en el manual, siempre y cuando estén encaminadas a optimizar el funcionamiento de los sistemas. Se deberá documentar el registro de todas las actividades de mantenimiento rutinario y preventivo.

Continúa la Resolución: "Por la cual se adopta el Reglamento Técnico para el Sector de Agua Potable y Saneamiento Básico – RAS y se derogan las resoluciones 1096 de 2000, 0424 de 2001, 0668 de 2003, 1459 de 2005, 1447 de 2005 y 2320 de 2009".

Con el fin de garantizar que los proyectos del sector sean efectivamente utilizados en las poblaciones y aseguren los beneficios esperados, se deben realizar campañas de divulgación para educación, sensibilización y capacitación a los usuarios, las cuales deberán incluir como mínimo temáticas relacionadas con calidad del agua, responsabilidades de los usuarios para el buen funcionamiento de los sistemas, uso eficiente y ahorro del agua, prácticas de higiene, gestión adecuada de los residuos líquidos y sólidos.

Los prestadores deberán diseñar planes de inspección preventiva que permitan controlar la eficiencia energética de las instalaciones, incluyendo pruebas funcionales de energía consumida, supervisión del rendimiento de los equipos e instalaciones eléctricas, entre otros.

Es necesario que los prestadores mantengan un sistema de registro y monitoreo de variables críticas dentro del proceso, de tal manera que pueda realizarse una trazabilidad del mismo. Estos registros además deberán considerar una ficha técnica por equipo en el que se evidencie fechas de mantenimiento, cambio de accesorios, repuestos, entre otros determinados por la persona prestadora, en concordancia con los lineamientos establecidos en el manual de operación y mantenimiento del sistema y lo dispuesto en el título 3 de la presente resolución.

Como parte del Plan de Gestión Integral del proyecto se debe identificar y analizar los riesgos que se puedan presentar durante la puesta en marcha del sistema, y así mismo garantizar condiciones de seguridad industrial y salud ocupacional para el personal a cargo, previo a su inicio.

ARTÍCULO 31. *Sistemas de instrumentación, monitoreo y control.* Deberán implementarse sistemas de instrumentación, monitoreo y control, que permitan un adecuado y permanente control de la calidad del servicio de los sistemas de acueducto, alcantarillado y/o aseo.

ARTÍCULO 32. *Requisitos de idoneidad y experiencia del personal de la operación y el mantenimiento.* El personal vinculado a la operación y el mantenimiento de los sistemas de acueducto, y/o alcantarillado, deberá estar certificado en la(s) norma(s) de competencia laboral, para lo cual, las personas prestadoras de servicios que operan los sistemas, tendrán la responsabilidad de implementar un programa de capacitación y asistencia técnica.

La certificación de competencias laborales deberá ser expedida por escrito, ya sea por el Servicio Nacional de Aprendizaje (Sena), o cualquier otro organismo de certificación de competencias laborales acreditado legalmente para el efecto, y dará constancia de que una

Continúa la Resolución: "Por la cual se adopta el Reglamento Técnico para el Sector de Agua Potable y Saneamiento Básico - RAS y se derogan las resoluciones 1096 de 2000, 0424 de 2001, 0668 de 2003, 1459 de 2005, 1447 de 2005 y 2320 de 2009".

persona cumple con los requisitos de idoneidad, criterios de desempeño y nivel de cualificación especificados en la normatividad sectorial de competencia laboral.

Parágrafo 1°. Los trabajadores vinculados a las entidades prestadoras de los servicios de acueducto, y alcantarillado y que tengan más de 12 meses de labor en puestos de trabajo técnico operativo y técnico mantenimiento deberán estar certificados en su respectiva ocupación.

Quienes ya estén certificados en una norma sectorial de competencia laboral, el certificado tendrá la validez hasta la fecha establecida en el mismo certificado para ello; luego de la cual deberá certificarse bajo los lineamientos establecidos en el presente Artículo.

Parágrafo 2°. Las personas prestadoras de los servicios públicos de acueducto, y alcantarillado deberán exigir a los trabajadores nuevos que pretendan vincular a cargos u ocupaciones de responsabilidad técnico operativo y técnico mantenimiento la certificación o el diploma en la especialidad requerida para el cargo que se va a ocupar.

ARTICULO 33: Programas de capacitación y asistencia técnica.

Los programas de capacitación y asistencia técnica elaborados por las personas prestadoras de los servicios públicos, deberán establecerse con una periodicidad anual, y estructurarse a más tardar en el primer trimestre de cada año;. para lo cual deberán relacionar el personal vinculado en labores técnico operativo y técnico mantenimiento de los sistemas de acueducto y alcantarillado que será objeto de la capacitación y/o asistencia técnica, con su línea de acción, así como la institución de nivel regional o nacional certificada que impartirá la formación del caso.

**CAPÍTULO 5
INTERVENTORÍA**

ARTÍCULO 34. De la interventoría de los proyectos de acueducto, alcantarillado y/o aseo. Todas las etapas de los proyectos (Planeación, diseño, construcción y puesta en marcha) deberán contar con interventoría integral, la cual efectuará el seguimiento de los aspectos contractuales, técnicos, administrativos, financieros, sociales y ambientales del proyecto y cuya selección deberá estar acorde con la normatividad vigente para tal fin.

ARTÍCULO 35. Procedimiento general de interventoría. Para la implementación de los proyectos, el equipo de interventoría velará por el estricto cumplimiento de los aspectos contractuales, técnicos,

Continúa la Resolución: "Por la cual se adopta el Reglamento Técnico para el Sector de Agua Potable y Saneamiento Básico – RAS y se derogan las resoluciones 1096 de 2000, 0424 de 2001, 0668 de 2003, 1459 de 2005, 1447 de 2005 y 2320 de 2009".

administrativos, financieros, sociales y ambientales, considerando al menos los siguientes componentes:

1. Previo al inicio de cualquier actividad por parte del equipo encargado de la ejecución del proyecto, la Interventoría emitirá el informe inicial, en el cual acredite que los aspectos contractuales, administrativos, financieros, sociales, de predios y autorizaciones, ambientales y técnicos, se encuentran plenamente definidos para la ejecución del proyecto, con base en la programación y cronograma del mismo.
2. Habiéndose autorizado el inicio del proyecto, la interventoría garantizará, que el equipo encargado de la ejecución del proyecto, cumpla con lo establecido en los términos contractuales y certificará con la periodicidad que lo determine la autoridad contratante, que el ejecutor provee el equipo humano, técnico o interdisciplinario propuesto para desarrollar el proyecto, en los tiempos y plazos previstos.
3. El interventor informará con la periodicidad que establezca la entidad contratante, el avance del proyecto de manera precisa en al menos los siguientes aspectos:
 - a) Contractual: Alcance, garantías, entrega correcta de productos.
 - b) Personal: Equipo ejecutor, salarios, seguridad social y salud ocupacional, accidentes laborales, ambiente laboral y gestión social.
 - c) Técnicos: Calidad de los productos, cronograma y programación, cantidades de obra, costos, metodología y soporte técnico de avance, dificultades y soluciones.
 - d) Financiero: Ejecución y pagos, anticipos, disponibilidad de recursos.
 - e) Contables: Impuestos, devolución de activos etc.
4. Durante la ejecución del proyecto, la interventoría deberá revisar las necesidades del contrato y plantear soluciones de manera previsiva y proactiva, informando a la entidad contratante las medidas administrativas y financieras necesarias para la terminación del proyecto.
5. Para aquellos casos en los que se determine la necesidad de realizar ensayos, controles, monitoreos, inspecciones o cualquier otro tipo de

Continúa la Resolución: "Por la cual se adopta el Reglamento Técnico para el Sector de Agua Potable y Saneamiento Básico - RAS y se derogan las resoluciones 1096 de 2000, 0424 de 2001, 0668 de 2003, 1459 de 2005, 1447 de 2005 y 2320 de 2009".

actividad que involucre la medición de parámetros de seguimiento y control, la interventoría deberá garantizar el proceso completo de muestreo, custodia, transporte, análisis e interpretación de los parámetros definidos con base en las normas nacionales vigentes. En caso de no contar en el país con la regulación pertinente, será el equipo de especialistas encargado de la ejecución del proyecto quien presente a consideración de la interventoría el mecanismo o método seleccionado, y este último en el mismo sentido avalará y garantizará el grado de confiabilidad y representatividad de los indicadores evaluados.

6. Surtidas y aceptadas la totalidad de las tareas y actividades previstas en la ejecución del contrato, el interventor asegurará que fueron cumplidas cabalmente las especificaciones, alcances y objetos, en el marco técnico, financiero, administrativo, social, de predios y permisos y ambiental, de acuerdo con la naturaleza del proyecto, ya sea de planeación, diseño, construcción o puesta en marcha.

ARTÍCULO 36. Documentación a emplear por parte de la interventoría. El interventor deberá llevar un registro histórico del proyecto, en donde se incluyan todos los controles realizados. El registro escrito comprenderá, como mínimo, los siguientes documentos:

1. Las especificaciones técnicas del proyecto, ya sea de planeación, diseño, construcción o puesta en marcha y sus adendas si existen.
2. El programa de control de calidad exigido por el interventor debidamente confirmado en su alcance por la entidad contratante y por el ejecutor.
3. Para los casos de construcción, los resultados e interpretación de los ensayos de materiales exigidos en las especificaciones técnicas del proyecto.
4. Toda correspondencia derivada de las labores de interventoría técnica incluyendo para los casos de construcción de obras, las notificaciones del ejecutor, acerca de las posibles deficiencias en los materiales, procedimientos constructivos, equipos, mano de obra, los correctivos ordenados, las contestaciones, informes acerca de las medidas correctivas o tomadas, o descargos del constructor a las notificaciones emanadas por el interventor.
5. Los conceptos emitidos por los diseñadores a las notificaciones del interventor o del constructor.

Continúa la Resolución: "Por la cual se adopta el Reglamento Técnico para el Sector de Agua Potable y Saneamiento Básico - RAS y se derogan las resoluciones 1096 de 2000, 0424 de 2001, 0668 de 2003, 1459 de 2005, 1447 de 2005 y 2320 de 2009".

6. Todos los documentos que por su contenido permitan establecer que los trabajos ya sean de planeación, diseño, construcción o puesta en marcha se realizaron de acuerdo con los requisitos referenciados y especificados en esta Resolución.
7. Para los casos de proyectos de obra; constancia expedida por el interventor en la cual manifieste inequívocamente que la construcción de los elementos estructurales y no estructurales fue efectuada de acuerdo con las normas y calidad de los materiales especificados o referenciados en el proyecto, y que las medidas correctivas tomadas durante la construcción, si las hubiere, llevaron a la obra construida al nivel de calidad y seguridad requerido por esta Resolución. Esta constancia debe ser suscrita además por el constructor y por las entidades contratantes.
8. El Interventor deberá entregar como culminación de sus labores una copia del registro escrito a la entidad contratante.

ARTÍCULO 37. Controles exigidos en la interventoría. Para los casos de proyectos de construcción, el interventor deberá realizar dentro del alcance de sus trabajos los que se establecen a continuación:

1. Control de planos: El control debe consistir, como mínimo, en la constatación en los planos del proyecto de la existencia de todas las indicaciones y directrices necesarias para poder realizar la construcción de una forma adecuada y en las cantidades de obra contratadas.
2. Control de especificaciones: El control de las especificaciones de la construcción de la obra debe llevarse a cabo verificando que exista total correspondencia entre los diferentes ítems del proyecto, las especificaciones técnicas y los planos de construcción.
3. Control de materiales: El interventor debe exigir que los proyectos se ejecuten utilizando materiales que cumplan con los requisitos y normas técnicas de calidad establecidas en el país y con las referenciadas por esta Resolución. El interventor deberá solicitar los certificados de calidad según sea el caso.
4. Ensayos de control de calidad durante la construcción. El interventor aprobará al constructor la frecuencia de toma de muestras y el número de ensayos establecidos por la normativa nacional o internacional, presentada por la NTC, NSR 10, AWWA, ASTM, AASTHO, NLT.API, NSF, ISO Y DIN entre otras que deben realizarse en laboratorios acreditados. El interventor debe realizar una interpretación de los resultados de los ensayos ejecutados definiendo

Continúa la Resolución: "Por la cual se adopta el Reglamento Técnico para el Sector de Agua Potable y Saneamiento Básico – RAS y se derogan las resoluciones 1096 de 2000, 0424 de 2001, 0668 de 2003, 1459 de 2005, 1447 de 2005 y 2320 de 2009".

explícitamente la conformidad de los materiales con las normas técnicas exigidas.

5. Control de la ejecución. El interventor debe inspeccionar y vigilar todo lo relacionado con cada una de las etapas de ejecución o procedimientos en la construcción, en concordancia con los requisitos de los planos y especificaciones de la obra.
6. Procedimientos adicionales de control. El interventor debe verificar que el constructor disponga para la obra de medios adecuados de dirección, mano de obra, maquinaria y equipos, suministro de materiales, y de un programa de aseguramiento de calidad.

ARTÍCULO 38. Resultados de la Interventoría. El equipo interventor deberá entregar informes de avance de actividades, que contenga la información detallada del avance del proyecto y las actividades ejecutadas en el periodo, con los soportes documentales correspondientes.

ARTÍCULO 39. Idoneidad de los profesionales de la interventoría. La interventoría demostrará contar con los conocimientos específicos y la formación técnica necesaria concreta en el área de la cual se encargará. En tal sentido, ningún profesional podrá ejercer labores de Interventoría, sin acreditar previamente tres (3) años de experiencia específica en la ejecución de actividades de planeación, gestión, diseño o construcción de sistemas de acueducto y alcantarillado y/o aseo, según las necesidades del proyecto. En todos los casos deben tener matrícula profesional vigente.

El director de Interventoría debe ser un ingeniero civil o ingeniero sanitario, acreditar una experiencia general no menor a diez (10) años y específica no menor a tres (3) años en diseños u obras con características y condiciones técnicas, contractuales, presupuestales y de ejecución, similares a aquella que supervisará.

Los profesionales que ejerzan tareas o labores de residencia de interventoría de obra deberán acreditar una experiencia específica como residente no menor a tres (3) años en cada una de las áreas relacionadas con la construcción, entre otros: profesionales en Estructuras, Hidráulica, Electromecánica, Geotécnica, además de los profesionales en Instrumentación y Control, y Químico. Los profesionales en ingeniería y arquitectura deberán estar titulados y con tarjeta profesional.

Cuando se trate de edificaciones, los profesionales encargados de la revisión de los diseños y la interventoría de la construcción, deberán

Continúa la Resolución: "Por la cual se adopta el Reglamento Técnico para el Sector de Agua Potable y Saneamiento Básico – RAS y se derogan las resoluciones 1096 de 2000, 0424 de 2001, 0668 de 2003, 1459 de 2005, 1447 de 2005 y 2320 de 2009".

cumplir con los requisitos de experiencia de los profesionales que se vayan a desempeñar como supervisores técnicos de obras de edificaciones, de conformidad con el Reglamento Colombiano de Construcción Sismo Resistente NSR-10, la Ley 400 de 1998, la Ley 1796 de 2016 y la Resolución 0015 de 2015 emitida por la Comisión Asesora Permanente – CAP para el Régimen de Construcciones Sismo Resistentes o las normas que los adicionen, modifiquen o sustituyan.

Parágrafo. En aquellos casos en los que la entidad contratante requiera en el equipo de diseño la participación de especialistas en determinada área, la Interventoría, deberá disponer del especialista correspondiente, quien se encargará directamente de la supervisión y aprobación del área respectiva. Dicha exigencia incluye el equipo técnico, operativo o de terreno, con personal a su cargo, tal como inspectores, y topógrafos.

TÍTULO 2 REQUISITOS TÉCNICOS

El presente Título tiene por objeto señalar los requisitos, parámetros y procedimientos técnicos mínimos que obligatoriamente deben reunir los diferentes procesos involucrados en la planeación, el diseño, la construcción, la supervisión técnica, la puesta en marcha, la operación y el mantenimiento de los sistemas de acueducto, alcantarillado y/o aseo que se desarrollen en la República de Colombia, con el fin de que garanticen su estabilidad, durabilidad, funcionalidad, calidad, eficiencia, sostenibilidad y redundancia.

CAPÍTULO 1 ASPECTOS GENERALES

ARTÍCULO 40. *Período de diseño.* Para todos los componentes de los sistemas de acueducto, alcantarillado y aseo, se adopta como período de diseño 25 años.

Parágrafo. Para proyectos especiales para agua y saneamiento básico tales como los provenientes de alianzas público - privadas, túneles de conducción, embalses, derivaciones, grandes conducciones y disposición de residuos sólidos, se podrá aceptar un periodo de diseño mayor, siempre y cuando se efectúen los análisis técnicos y económicos que lo justifiquen.

ARTÍCULO 41. *Referenciación de componentes.* En el sistema de información empleado por la persona prestadora del servicio se deben recopilar y registrar las características geográficas (sistema de

Continúa la Resolución: "Por la cual se adopta el Reglamento Técnico para el Sector de Agua Potable y Saneamiento Básico – RAS y se derogan las resoluciones 1096 de 2000, 0424 de 2001, 0668 de 2003, 1459 de 2005, 1447 de 2005 y 2320 de 2009".

coordenadas y datum específicos) de todos los componentes de los sistemas de acueducto, alcantarillado y/o aseo. Adicionalmente, los atributos mínimos que deben tener los componentes son los definidos en la Resolución del Sistema Único de Información (SUI) de la Superintendencia de Servicios Públicos Domiciliarios (SSPD).

Parágrafo 1°. La información geográfica generada deberá seguir los lineamientos del documento CONPES 3585 de 2009 sobre la Política Nacional de Información Geográfica o la política que la modifique, adicione o sustituya.

Parágrafo 2°. Todos los elementos que conforman los componentes de los sistemas de acueducto, alcantarillado y aseo deben utilizar el sistema de referencia MAGNA-SIRGAS adoptado por Colombia.

Parágrafo 3°. Todas las actividades de mantenimiento (ya sea del tipo preventivo o correctivo) se deberán registrar en el mismo sistema de información empleado, considerando como mínimo los siguientes datos: fecha, localización, tipo de daño, causa del daño, repuestos utilizados y procedimiento realizado.

ARTÍCULO 42. Catastro de redes. Debe contarse con un catastro de la red actualizado que incluya un inventario de las tuberías existentes, su localización y el mayor número de anotaciones posible para cada accesorio considerado estratégico en la operación como: tipo de accesorio, material, profundidad y año de instalación. Este catastro debe incluir además las válvulas e hidrantes que formen parte de la red de distribución.

ARTÍCULO 43. Dotación neta máxima. La dotación neta debe determinarse haciendo uso de información histórica de los consumos de agua potable de los suscriptores, disponible por parte de la persona prestadora del servicio de acueducto o, en su defecto, recopilada en el Sistema Único de Información (SUI) de la Superintendencia de Servicios Públicos Domiciliarios (SSPD), siempre y cuando los datos sean consistentes. En todos los casos, se deberá utilizar un valor de dotación que no supere los máximos establecidos en la Tabla 1.

Tabla 1. Dotación neta máxima por habitante según la altura sobre el nivel del mar de la zona atendida

ALTURA PROMEDIO SOBRE EL NIVEL DEL MAR DE LA ZONA ATENDIDA	DOTACIÓN NETA MÁXIMA (L/HAB*DÍA)
> 2000 m.s.n.m	120
1000 – 2000 m.s.n.m	130
< 1000 m.s.n.m	140

Continúa la Resolución: "Por la cual se adopta el Reglamento Técnico para el Sector de Agua Potable y Saneamiento Básico – RAS y se derogan las resoluciones 1096 de 2000, 0424 de 2001, 0668 de 2003, 1459 de 2005, 1447 de 2005 y 2320 de 2009".

2. Condiciones hidráulicas de funcionamiento del sistema (caudales, alturas de bombeo y configuración del sistema).
3. NPSH requerido y disponible.
4. Costos de inversión, funcionamiento, mantenimiento, reparación y descarte.
5. Condiciones geográficas del sitio (acceso, probabilidad de inundación).
6. Niveles de ruido.
7. Eficiencia energética.
8. Rendimiento y potencia absorbida.

CAPÍTULO 2 SISTEMAS DE ACUEDUCTO

SECCIÓN 1 CONSIDERACIONES TÉCNICAS GENERALES DE LOS SISTEMAS DE ACUEDUCTO

ARTÍCULO 47. Caudales de diseño. Los caudales de diseño de cada uno de los componentes del sistema de acueducto, según las variaciones diarias y horarias que pueden presentar, se establecen en la Tabla 2.

Tabla 2. Caudales de Diseño

COMPONENTE	CAUDAL DE DISEÑO
Captación fuente superficial	Hasta 2 veces QMD
Captación fuente subterránea	QMD
Desarenador	QMD
Aducción	QMD
Conducción	QMD
Tanque	QMD
Red de Distribución	QMH

Parágrafo 1°. El caudal de diseño para captación de fuentes superficiales será hasta 2 veces el QMD; pero el excedente debe devolverse a la fuente.

Parágrafo 2°. Los factores de mayoración K1 y K2 deben calcularse para cada caso con base en los registros históricos de macromedición. En condiciones excepcionales en las que dicha información no esté disponible, debe justificarse la selección de los valores empleados.

Para poblaciones menores o iguales de 12.500 habitantes, al periodo de diseño, en ningún caso el factor K1 será superior a 1.3 ni el factor K2

Continúa la Resolución: "Por la cual se adopta el Reglamento Técnico para el Sector de Agua Potable y Saneamiento Básico – RAS y se derogan las resoluciones 1096 de 2000, 0424 de 2001, 0668 de 2003, 1459 de 2005, 1447 de 2005 y 2320 de 2009".

Parágrafo. Para efectos de realiza la equivalencia entre suscriptor y la dotación neta de la tabla anterior, se tendrá en cuenta el promedio de habitantes por vivienda determinado en el censo DANE inmediatamente anterior para la población objetivo urbana o rural.

ARTÍCULO 44. Dotación bruta. La dotación bruta para el diseño de cada uno de los componentes que conforman un sistema de acueducto se debe calcular conforme a la siguiente ecuación:

$$D_{bruta} = d_{neta} / (1 - \%p)$$

Donde,

D_{bruta} : Dotación bruta

d_{neta} : Dotación neta

$\%p$: Porcentaje de pérdidas técnicas máximas para diseño

Parágrafo. El porcentaje de pérdidas técnicas máximas en la ecuación anterior engloba el total de pérdidas esperadas en todos los componentes del sistema (como conducciones, aducciones y redes), así como las necesidades de la planta de tratamiento de agua potable, y no deberá superar el 25%.

ARTÍCULO 45. Criterios de selección del material de las tuberías.

Se debe soportar la selección del material utilizado en el proyecto de acueducto y alcantarillado mediante una comparación multicriterio entre diversos materiales de las tuberías. Deben tenerse en cuenta, como mínimo, los siguientes aspectos: capacidad estructural, durabilidad, capacidad hidráulica, hermeticidad, compatibilidad con las características del agua que se va a transportar, características del suelo, costos y condiciones del mercado de la zona, facilidad de manejo, colocación e instalación y facilidad de mantenimiento, reparación y/o rehabilitación.

ARTÍCULO 46. Criterios generales para la selección de una bomba y la ubicación de la estación de bombeo. Para seleccionar una bomba o un grupo de bombas, así como la ubicación de la estación de bombeo asociada, se debe realizar una comparación multicriterio entre diversas configuraciones y contar, como mínimo, con la siguiente información:

1. Temperatura de funcionamiento del lugar donde se instalará la bomba y del líquido que se va a bombear.

Continúa la Resolución: "Por la cual se adopta el Reglamento Técnico para el Sector de Agua Potable y Saneamiento Básico – RAS y se derogan las resoluciones 1096 de 2000, 0424 de 2001, 0668 de 2003, 1459 de 2005, 1447 de 2005 y 2320 de 2009".

superior a 1.6. Para poblaciones mayores de 12.500 habitantes, al periodo de diseño, en ningún caso el factor K1 será superior a 1.2 ni el factor K2 superior a 1.5

Parágrafo 3°. En aquellos casos en que se cuente con sistemas de bombeo en la aducción, el caudal de diseño corresponde al caudal máximo diario (QMD) proyectado al período de diseño, afectado por el porcentaje de horas diarias de bombeo.

SECCIÓN 2

SISTEMAS DE ABASTECIMIENTO Y CAPTACIÓN

ARTÍCULO 48. Requisitos hidrológicos para la selección de la fuente superficial. Siempre que haya información disponible, se deben tener en cuenta los siguientes requisitos:

1. Análisis de precipitación, escorrentía superficial, infiltración, evaporación, evapotranspiración, caudales, niveles, intensidad y dirección de los vientos e intensidad de temperaturas ambiente máximas, medias y mínimas mensuales.
2. Debe utilizarse primero la información con los datos más recientes de la red hidrometeorológica nacional, propia de la cuenca, y particularmente en el sitio de la captación, con el siguiente orden de prioridad de tipo de serie: a. Instantánea. b. Diaria. c. Mensual. d. Anual. La longitud de las series deberá ser como mínimo de 10 años.
3. Análisis de calidad de información, complemento de datos y ajustes a distribuciones probabilísticas.
4. Lineamientos desarrollados en las Comunicaciones Nacionales sobre Cambio Climático elaboradas por el IDEAM.
5. Modelos lluvia-escorrentía y curvas de duración de caudales.
6. Información batimétrica del sitio de toma.
7. Los demás requisitos relacionados con el tema, exigidos por la autoridad ambiental.

Parágrafo. En caso en que no se cuenta con datos adecuados, se debe plantear el uso de métodos alternos que permitan hacer las estimaciones hidrológicas, utilizando técnicas como, por ejemplo, la comparación con cuencas similares, o estudios de simulación hidrológica para la generación de series sintéticas de caudales, etc.

ARTÍCULO 49. Capacidad de la fuente superficial. El caudal correspondiente al 95% de tiempo de excedencia en la curva de duración de caudales diarios, Q95, debe ser superior al caudal máximo diario (QMD) más el caudal ecológico. Si una fuente es insuficiente para cumplir el requisito anterior durante algunas épocas del año, deben

Continúa la Resolución: "Por la cual se adopta el Reglamento Técnico para el Sector de Agua Potable y Saneamiento Básico - RAS y se derogan las resoluciones 1096 de 2000, 0424 de 2001, 0668 de 2003, 1459 de 2005, 1447 de 2005 y 2320 de 2009".

plantearse soluciones complementarias, tales como regulación o nuevas fuentes. En el caso de nuevas fuentes, el caudal máximo diario será la sumatoria de las fuentes disponibles, preservando el caudal ecológico de cada una de ellas. En caso extremo, se deberá disminuir los requerimientos de la dotación.

ARTÍCULO 50. Requisitos hidrogeológicos para la selección de la fuente subterránea. Se debe revisar y entregar la siguiente información de modelos hidrogeológicos que existan en la cuenca de influencia del proyecto:

1. Geología expresada por formaciones geológicas, exploración del subsuelo a través de métodos geofísicos, características y propiedades físicas de los acuíferos, y su delimitación en unidades hidrogeológicas y sistemas acuíferos.
2. Zonas de recargas y descargas de la cuenca, nivel de las aguas freáticas, inventario y análisis de los pozos existentes que incluya la ubicación, el rendimiento, las variaciones de nivel y abatimiento durante el bombeo.
3. Hidráulica con información existente expresada por la permeabilidad, coeficiente de almacenamiento, capacidad específica y transmisividad.
4. Hidrogeoquímica para separar y reconocer sistemas de flujo, precisar edades y orígenes de las aguas subterráneas, así como la vulnerabilidad del acuífero.
5. Calidad del agua: características físicas, químicas y microbiológicas.
6. Áreas de protección del pozo o baterías de pozos.

Parágrafo: En caso que no existan modelos hidrogeológicos en la zona del proyecto se deberá entregar como mínimo la geología de la zona de interés, información de los pozos existentes en dicha zona (calidad del agua, caudales, niveles estáticos y dinámicos, profundidad de pozos, entre otros), área de protección de pozos o baterías de pozos, información geoelectrica disponible para definir la zona de interés y adelantar los sondeos eléctricos verticales (SEVs), mínimo tres SEVs, o en su defecto utilizar cualquier método de exploración geofísica aplicable para definir el punto de exploración.

ARTÍCULO 51. Requisitos para el diseño de pozos para captación de agua subterránea. Una vez realizada la perforación exploratoria se debe levantar la columna litológica, y registros físicos como Gamma ray, potencial espontáneo y resistividad, caliper y temperatura, con los resultados de estos registros se define el diseño definitivo del pozo profundo, diámetros, profundidad de filtros y tuberías ciegas, espesor de la puntera, etc.

Continúa la Resolución: "Por la cual se adopta el Reglamento Técnico para el Sector de Agua Potable y Saneamiento Básico - RAS y se derogan las resoluciones 1096 de 2000, 0424 de 2001, 0668 de 2003, 1459 de 2005, 1447 de 2005 y 2320 de 2009".

En esta etapa se ubican los estratos que se quieren utilizar para el abastecimiento, definiendo exactamente la longitud total de filtros y su ubicación en la perforación, adicionalmente se define si se colocara tubería en toda la profundidad del pozo exploratorio o no es necesario

ARTÍCULO 52. Número mínimo de pozos profundos para captación de agua subterránea. El número de pozos en un sistema en particular debe determinarse a partir de las recomendaciones del estudio hidrogeológico. En la construcción de más de un pozo debe garantizarse la ausencia de interferencias en los radios de abatimiento de cada uno.

ARTÍCULO 53. Requisitos para el diseño de estructuras de captación de agua superficial. Para efectuar el diseño de las obras de elementos encargados de la captación de agua para el consumo humano deben tenerse en cuenta las siguientes consideraciones:

1. Los diseños deben contemplar de manera integral el conocimiento de la hidrología, de la geomorfología y de la hidráulica de la fuente de captación y se debe evitar la modificación o alteración a los cursos de agua.
2. Las captaciones deben ubicarse en tramos rectos del cauce; de no ser posible, debe localizarse en la orilla externa de una curva, en una zona no susceptible de erosionarse.
3. El diseño deberá garantizar la altura de muros de protección y la estabilidad de las obras ante eventos de crecientes con periodo de retorno de 100 años; de igual forma, se debe efectuar un estudio de riesgo de la estructura que contenga como mínimo los análisis de estabilidad al deslizamiento, al volcamiento, a la protección por socavación y a la subpresión.
4. Las obras de captación que estén localizadas en ríos navegables no se deberán planificar en sitios donde puedan interferir el movimiento de las embarcaciones.
5. Las obras de captación deben localizarse en zonas con accesos fáciles que permitan las operaciones de reparación, limpieza y mantenimiento.
6. En los casos de captaciones que requieran equipos de bombeo, se debe garantizar la disponibilidad de energía eléctrica ya sea por el sistema interconectado o por otras alternativas de generación.

Continúa la Resolución: "Por la cual se adopta el Reglamento Técnico para el Sector de Agua Potable y Saneamiento Básico – RAS y se derogan las resoluciones 1096 de 2000, 0424 de 2001, 0668 de 2003, 1459 de 2005, 1447 de 2005 y 2320 de 2009".

7. La zona de la bocatoma debe disponer de los medios de protección y cercado para evitar la entrada de personas no autorizadas y/o animales.
8. Deben diseñarse los dispositivos de rejillas y cribado necesarios para evitar el ingreso de objetos gruesos, así como pantallas para limitar el ingreso de material flotante.
9. Toda captación deberá contar con los elementos de control necesarios para devolver los excesos de agua captados al cauce de la fuente, y evitar de esta forma el ingreso de caudales mayores al de diseño al sistema de aducción.
10. Los diseños de captaciones que prevean la implementación de diques estabilizadores de nivel con vertederos deberán contemplar la estabilización del flujo aguas abajo mediante mecanismos de disipación de energía.

ARTÍCULO 54. Tipo de captaciones de agua superficial. Para la selección del tipo de captación de las aguas superficiales, se deberá efectuar un análisis justificativo del caso y tener en cuenta los tipos de infraestructuras indicadas a continuación; así mismo su diseño deberá involucrar los cálculos propios de la hidráulica, las estructuras y la geotecnia:

1. Toma lateral: Empleada para ríos caudalosos, con reducidas variaciones de nivel a lo largo del período hidrológico, la estructura se debe ubicar en la orilla y a una altura conveniente sobre el fondo, teniendo en cuenta que el nivel de aguas mínimo en épocas de estiaje debe permitir captar el caudal de diseño.
2. Toma sumergida: Se implementa en cursos navegables con márgenes muy extendidas.
3. Captación mixta: Combinación de toma lateral y toma sumergida, aplicable a fuente con inestabilidad y variaciones considerables de caudal y cambio de curso frecuente.
4. Toma en dique: Se implementa principalmente para pequeños cauces en donde se debe estabilizar el nivel de la fuente mediante un dique de represamiento construido transversalmente y la boca de captación se ubica sobre la cresta del vertedero.
5. Captación flotante con elevación mecánica: Empleada cuando la fuente de agua presenta variaciones considerables de nivel y es de gran caudal y se hace inviable una captación por gravedad; los equipos de bombeo se deben implementar sobre una plataforma

Continúa la Resolución: "Por la cual se adopta el Reglamento Técnico para el Sector de Agua Potable y Saneamiento Básico - RAS y se derogan las resoluciones 1096 de 2000, 0424 de 2001, 0668 de 2003, 1459 de 2005, 1447 de 2005 y 2320 de 2009".

móvil, cuyo diseño deberá garantizar la flotabilidad, la estabilidad, la operación y el mantenimiento del sistema.

Parágrafo: Se podrán emplear otros tipos de captaciones, como por ejemplo, las torres de captación, la captación de aguas lluvias, etc o combinaciones de sistemas; siempre y cuando se presente la justificación técnica, económica, y ambiental del caso.

ARTÍCULO 55. Requisitos mínimos de diseño para desarenadores. El componente destinado para la remoción de la arena que está en suspensión en el agua se ubicará lo más cerca posible al sitio de captación, se localizará la tubería de aducción en el eje longitudinal de la estructura, tendrá un dispositivo de rebose mediante un vertedero lateral, ubicado cerca a la entrada del desarenador, no tendrá placa de cubierta sino cerramiento que evite el ingreso de personas no autorizadas o animales y cumplirá los siguientes requerimientos:

Para el diseño del desarenador se requiere prever la eliminación de partículas con diámetro mínimo de 0,1 mm, con una velocidad del asentamiento vertical calculada en función de la temperatura del agua y el peso específico de la partícula, teniendo en cuenta el régimen laminar, de transición o turbulento y se deberá mantener una velocidad horizontal inferior a 0,25 m/s.

El peso específico de las partículas de arena por remover será de 2.65 gr/cm³; La relación entre la velocidad horizontal y la velocidad de asentamiento vertical será inferior a veinte.

El tiempo de retención de las partículas muy finas no debe ser menor de 20 minutos.

Las estructuras deberán contar suficiente almacenamiento de arenas y contar con sistemas hidráulicos con pendientes superiores al 10% para obtener una eficiente evacuación del producto de desarenado.

La unidad debe tener un sistema de paso directo con la capacidad para operar el caudal de diseño cuando la estructura esté en limpieza; además deberá contar con los respectivos descoles a las fuentes receptoras de los caudales de exceso y del producto de desarenado.

SECCIÓN 3 SISTEMAS DE TRANSPORTE Y DISTRIBUCIÓN

ARTÍCULO 56. Aducción y Conducción. Los sistemas de aducción y conducción deben contar con un cálculo hidráulico que contemple

Continúa la Resolución: "Por la cual se adopta el Reglamento Técnico para el Sector de Agua Potable y Saneamiento Básico - RAS y se derogan las resoluciones 1096 de 2000, 0424 de 2001, 0668 de 2003, 1459 de 2005, 1447 de 2005 y 2320 de 2009".

diferentes condiciones operativas o de expansión, tomando como referencia el trazado sobre planos topográficos a escala adecuada de la conducción existente, si la hubiere, y de las alternativas de conducción propuestas por el diseñador.

La elección del diámetro debe basarse en un estudio comparativo técnico - económico, mediante las técnicas de optimización que hagan que el costo anual de la obra objeto del diseño sea mínimo. De todas formas, en la selección del diámetro, se deben analizar las presiones de trabajo, las velocidades de flujo, la longitud de la línea de aducción y/o conducción y la estabilidad geotécnica del corredor correspondiente.

Para conducciones con poblaciones mayores a 60.000 habitantes, los diseños hidráulicos se realizarán bajo criterio de diseño exhaustivo u optimizado.

Para el diseño de una aducción o conducción por gravedad o impulsión por bombeo se tendrán en cuenta los siguientes requisitos:

Se procurará que el trazado de la línea desde captación hasta la red de distribución sea lo más corto posible, buscando vías o senderos públicos, evitando zonas de deslizamiento e inundaciones. En caso que se requiera el uso de predios privados, será necesario determinar la correspondiente servidumbre, la cual se referenciará en la memoria y los planos respectivos del proyecto.

La velocidad mínima debe ser de 0.5 m/s, mientras que la velocidad máxima no deberá sobrepasar los límites de velocidad recomendados para el material del ducto a emplear y/o los accesorios correspondientes.

La presión que debe soportar la tubería, incluyendo la onda de sobrepresión que genera el golpe de ariete, en ningún caso deberá exceder la presión de trabajo recomendada por el fabricante del ducto. La onda de sub-presión no debe generar presiones manométricas inferiores a 10 mca.

El diseño debe contemplar los sitios de salida para mediciones piezométricas y de caudal, los cuales pueden ser de uso permanente, o intermitente; deben localizarse al comienzo y al final de las líneas de conducción y/o aducción y en intervalos de máximo 1.500 m cuando la longitud de la tubería sea mayor que 2.000 m, antes y después de las válvulas y después de cada derivación de la conducción. El diámetro interno real de la salida debe ser acorde con el diámetro del ducto objeto de medición y debe complementarse con la instalación de una válvula esférica o de globo y su correspondiente tapón roscado.

Continúa la Resolución: "Por la cual se adopta el Reglamento Técnico para el Sector de Agua Potable y Saneamiento Básico – RAS y se derogan las resoluciones 1096 de 2000, 0424 de 2001, 0668 de 2003, 1459 de 2005, 1447 de 2005 y 2320 de 2009".

Para las líneas de impulsión, se hará el estudio del diámetro más económico en concordancia con las etapas de construcción, escogiéndose cuatro diámetros comerciales próximos al diámetro económico de referencia, dos por defecto y dos por exceso. Para cada uno de ellos, se determinará el costo total de suministro e instalación, costo anual de energía, operación y mantenimiento, intereses y amortización, seleccionando la alternativa de costo mínimo y el diámetro óptimo resultante.

Se deberá garantizar una presión dinámica mínima de cinco (5) metros en los puntos topográficos más elevados, tomando como referencia la cota clave del ducto.

De ser necesaria la ubicación de tuberías en zonas de riesgo, se debe realizar un análisis en el cual se indique la amenaza, la vulnerabilidad y el riesgo a los que se encuentra expuesto el tramo de tubería, y las obras necesarias para la mitigación del mismo.

Parágrafo. Para proyectos rurales, será labor del diseñador proyectar líneas de aducción o conducción que garanticen presiones dinámicas en las viviendas superiores a 5 m.c.a., generando una repartición de caudales uniforme mediante cámaras o estructuras distribuidoras que permitan la entrega de un mismo caudal domiciliar, independiente de la cota en la cual se encuentre la vivienda.

ARTÍCULO 57. Modelación de redes de distribución de agua.

Todos los sistemas de redes de distribución deben contar con un modelo hidráulico, a través del cual se pueda predecir el comportamiento frente a diferentes condiciones operativas, de mantenimiento o de expansión. Deben tenerse en cuenta las siguientes consideraciones:

1. La modelación debe realizarse en período extendido, con frecuencia horaria, incorporando en los nodos los patrones de consumo medidos en campo. En condiciones excepcionales en las que dicha información no esté disponible, debe justificarse la selección de los patrones empleados.
2. Los programas utilizados para la modelación hidráulica deben incorporar el método del gradiente para sus cálculos.
3. Todos los modelos hidráulicos deben estar calibrados y validados, con base en las series disponibles de presión, caudal y niveles de tanques.
4. La validación de los modelos hidráulicos debe realizarse con una frecuencia mínima de cinco años, o cada que se realice un cambio que afecte sustancialmente las condiciones operativas del sistema.

Continúa la Resolución: "Por la cual se adopta el Reglamento Técnico para el Sector de Agua Potable y Saneamiento Básico – RAS y se derogan las resoluciones 1096 de 2000, 0424 de 2001, 0668 de 2003, 1459 de 2005, 1447 de 2005 y 2320 de 2009".

5. El diseño de la red debe contemplar los sitios de salida para mediciones piezométricas, de caudal y puntos de muestreo en red de distribución.
6. Se deberá implementar un escenario de modelación que contemple la operación de la red de distribución bajo la premisa de contingencia por incendio; para lo cual se deben tener en cuenta las disposiciones contempladas en los artículos 70, 71 y 72 de la presente Resolución

Parágrafo. Para la implementación de los requisitos 3 y 4, tendrán un plazo de cinco años las poblaciones al periodo de diseño, menores o iguales a 60.000 habitantes y de tres años, las poblaciones mayores a dicho límite.

ARTÍCULO 58. Sectorización Hidráulica. Todas las redes deben estar sectorizadas con el fin de lograr la racionalización del servicio. El diseño de la sectorización debe estar basado en los resultados obtenidos en la modelación hidráulica.

Parágrafo. Todos los sectores hidráulicos definidos deben contar con equipos de medición de caudal en todas las entradas, así como en todas las salidas hacia otros sectores.

ARTÍCULO 59. Localización de redes de acueducto. Se deben tener en cuenta los siguientes requisitos:

1. En el caso de redes nuevas y cuando la persona prestadora del servicio público de acueducto en el municipio no tenga normas que especifiquen la localización de las redes de distribución de agua potable, las tuberías se deben ubicar en los costados norte y oriente de las calles y carreras, exceptuando aquellas vías que lleven doble tubería.
2. Las tuberías de acueducto menores o iguales a 12" (300 mm) deben estar separadas de los paramentos a una distancia horizontal mínima de 0,5 m, para diámetros mayores las tuberías en lo posible deberán ir por calzada y tener un corredor libre para mantenimiento de mínimo de 1 m a lado y lado del borde exterior de la tubería, se deberá incluir en el cálculo las cargas vivas que puedan afectar las redes de acueducto. Esta distancia se puede reducir en casos excepcionales como laderas o callejones, en donde se demuestre que no se puede cumplir este requisito.
3. Las tuberías de acueducto no pueden estar ubicadas en la misma zanja de una tubería de alcantarillado de aguas residuales, lluvias o combinadas, y su cota externa inferior debe estar siempre por

Continúa la Resolución: "Por la cual se adopta el Reglamento Técnico para el Sector de Agua Potable y Saneamiento Básico – RAS y se derogan las resoluciones 1096 de 2000, 0424 de 2001, 0668 de 2003, 1459 de 2005, 1447 de 2005 y 2320 de 2009".

encima de la cota clave del alcantarillado. Las distancias mínimas entre las tuberías que conforman la red de distribución de agua potable y las tuberías de otras redes de servicios públicos es 1.0 m en la dirección horizontal y 0.3 m en la dirección vertical, medidos entre las superficies externas de los dos conductos.

4. En el caso en que por falta física de espacio o por un obstáculo insalvable, sea imposible cumplir con la ubicación o las distancias mínimas anteriormente relacionadas, la tubería debe ser aislada con una protección a todo lo largo de la zona de interferencia.
5. De ser necesaria la ubicación de tuberías en zonas de riesgo, se debe realizar un análisis en el cual se indique la amenaza, la vulnerabilidad y el riesgo a los que se encuentra expuesto el tramo de tubería, y las obras necesarias para la mitigación del mismo. En este evento, no se aceptarán conexiones domiciliarias en el tramo aludido.
6. Para cruces con infraestructura como vías férreas, líneas de media y alta tensión, vías nacionales, entre otras, la localización de las redes debe cumplir las exigencias previstas por las entidades correspondientes.

ARTÍCULO 60. Profundidades máximas y mínimas para la instalación de tuberías enterradas en las redes de distribución.

La profundidad de instalación de las tuberías que conforman la red de distribución no debe exceder de 1.50 m., medidos desde la clave de la tubería hasta la superficie del terreno.

En cuanto a la profundidad mínima de instalación, se debe cumplir con lo definido en la Tabla 3.

Tabla 3. Profundidades mínimas a cota clave de la tubería

SERVIDUMBRE	PROFUNDIDAD A LA CLAVE DE LA TUBERÍA (M)	
	Zona Urbana	Zona rural
Vías peatonales o zonas verdes o agrícolas	0,60	1,00
Vías vehiculares	1,00	1,00

Parágrafo 1º. Únicamente se puede establecer una profundidad diferente a la estipulada presentando un estudio detallado que justifique la profundidad adoptada, así como el comportamiento estructural de las tuberías.

Parágrafo 2º. En todos los casos se debe realizar un análisis estructural en el que se contemplen los aspectos geotécnicos y se

Continúa la Resolución: "Por la cual se adopta el Reglamento Técnico para el Sector de Agua Potable y Saneamiento Básico - RAS y se derogan las resoluciones 1096 de 2000, 0424 de 2001, 0668 de 2003, 1459 de 2005, 1447 de 2005 y 2320 de 2009".

tengan en cuenta las características de las tuberías, así como todas las cargas y esfuerzos a los que estarán sometidas durante las diferentes condiciones de operación, considerando -de ser necesario- estructuras de protección, siempre bajo la aprobación de la persona prestadora del servicio.

Parágrafo 3°. Se deben diseñar protecciones en casos en que la red se vea sometida a algún tipo de sumergencia temporal o permanente.

Parágrafo 4°. Para profundidades de 0.60 m se debe tener en cuenta la profundidad mínima requerida de los accesorios (ejemplo ventosas y su caja), con el fin de evitar que parte de ellos quede expuesta generando un obstáculo en la superficie.

ARTÍCULO 61. Presiones de servicio mínimas en la red de distribución. La presión dinámica mínima en la red de distribución debe ser de 10 m.c.a. en sistemas con poblaciones de diseño de hasta 12.500 habitantes. Para poblaciones de diseño de más de 12.500 habitantes la presión dinámica mínima debe ser de 15 m.c.a.

Parágrafo. El área a abastecer con una presión dinámica inferior puede corresponder hasta el 10% del área total, siempre que la presión mínima sea superior o igual a 8 m.c.a para poblaciones de diseño de menos de 12.500 habitantes y de 12 m.c.a para poblaciones de diseño mayor a 12.500 habitantes.

Se puede abastecer con una presión dinámica hasta el 5% del área total, siempre que la presión mínima sea superior o igual a 5 m.c.a para poblaciones de diseño de menos de 12.500 habitantes y de 10 m.c.a para poblaciones de diseño mayor a 12.500 habitantes.

ARTÍCULO 62. Presiones de servicio máximas en la red de distribución. A partir de la expedición de la presente resolución, para sistemas nuevos u optimizaciones, la presión estática máxima debe ser de 50 m.c.a. Para cumplir con esta condición, la red de distribución debe estar subdividida en tantas zonas de presión como se requieran.

Parágrafo 1°. En una misma zona de presión se pueden presentar presiones estáticas mayores a la máxima definida; en este caso, el área a abastecer con una presión estática superior puede corresponder al 10% del área de la zona de presión, desde que no se sobrepase una presión de 55 m.c.a. y hasta el 5% del área de la zona de presión, desde que no sobrepase una presión de 60 m.c.a.

Parágrafo 2°. El uso de cámaras de quiebre para la regulación de presiones está limitado exclusivamente a líneas en las cuales se transporte agua cruda.

Continúa la Resolución: "Por la cual se adopta el Reglamento Técnico para el Sector de Agua Potable y Saneamiento Básico - RAS y se derogan las resoluciones 1096 de 2000, 0424 de 2001, 0668 de 2003, 1459 de 2005, 1447 de 2005 y 2320 de 2009".

ARTÍCULO 63. Diámetro interno real mínimo en la red de distribución. El diámetro mínimo en las redes de distribución no deberá ser inferior a 75 mm para sectores urbanos, mientras que para sectores rurales no deberán ser inferiores a 50 mm. Se deben realizar los cálculos necesarios que permitan garantizar que, con el diámetro interno real de la tubería seleccionada, se cumplan las condiciones mínimas establecidas.

ARTÍCULO 64. Válvulas de corte o cierre en la red de distribución. Deben tenerse en cuenta los siguientes aspectos:

1. Las válvulas de compuerta no se deben utilizar en tuberías con diámetros superiores o iguales a 350 mm, en cuyo caso se deben utilizar válvulas de mariposa.
2. Cuando en un punto dado de la red se interconecten tres o más tramos de las tuberías, el diseño debe prever una válvula de cierre en cada tramo.
3. Debe instalarse una válvula de cierre en todas las conexiones de los sectores hidráulicos.
4. Deberán colocarse válvulas con drenaje y pozo de succión para mantenimiento de la red, evitando puntos muertos en la misma.

ARTÍCULO 65. Válvulas reguladoras de presión. Deben tenerse en cuenta los siguientes aspectos:

1. Para redes de distribución, el diámetro de la válvula debe determinarse de acuerdo con el caudal máximo horario (QMH) para el final del período de diseño del sector que atiende. En el caso de conducciones, el diámetro de la válvula debe determinarse de acuerdo con el caudal máximo diario (QMD) para el final del período de diseño.
2. Para poblaciones de más de 60.000 habitantes, las válvulas reguladoras de presión podrán utilizar sistemas scada o similares y actuadores eléctricos para operación remota para efectos de operación y mantenimiento.
3. Todas las válvulas reguladoras de presión deben ir acompañadas de válvulas de cierre que permitan el rápido monte y desmonte con fines de mantenimiento y/o cambio de las válvulas.
4. Todas las válvulas reguladoras de presión deben ir acompañadas de un paso lateral (bypass) con el fin de permitir la distribución de agua potable durante las operaciones de mantenimiento o cambio de las válvulas reguladoras de presión.
5. Las válvulas reguladoras de presión deben estar complementadas con todos los accesorios necesarios para su correcto funcionamiento, y estar provistas de un indicador del grado de apertura.

Continúa la Resolución: "Por la cual se adopta el Reglamento Técnico para el Sector de Agua Potable y Saneamiento Básico – RAS y se derogan las resoluciones 1096 de 2000, 0424 de 2001, 0668 de 2003, 1459 de 2005, 1447 de 2005 y 2320 de 2009".

6. Las válvulas reguladoras de presión deben soportar la presión a ambos lados (aguas arriba y aguas abajo) simultáneamente, o sólo por uno de ellos. Exteriormente, en el cuerpo de la válvula debe tenerse grabada una flecha que indique la dirección del flujo.
7. En todos los casos, las válvulas reguladoras de presión deben cerrarse automáticamente al ocurrir un daño en los diafragmas.

ARTÍCULO 66. Válvulas de ventosa. Las líneas de conducción y distribución deben contar con válvulas ventosas. Éstas se ubicarán en los sitios altos de la red, en cambios bruscos de pendiente de positiva a negativa, en tramos de tubería con pendiente constante y baja ($\leq 3\%$), cada 300 m y en otras zonas en las que se considere necesario, de acuerdo con un análisis técnico. El diámetro mínimo de las ventosas debe ser de 25 mm. En todos los casos, el diámetro deberá calcularse para las condiciones particulares de cada proyecto.

ARTÍCULO 67. Válvulas de purga. Deben instalarse válvulas de purga en los puntos bajos de las redes, con el fin de permitir el lavado y la descarga de las mismas. El diámetro de la tubería de desagüe deberá estar entre $1/3$ y $1/4$ del diámetro de la tubería principal, con un mínimo de 100 mm para tuberías mayores de 100 mm. Para diámetros menores debe adoptarse el mismo diámetro de la tubería principal. Se deberán verificar las condiciones de presión y protección respectiva de la válvula para evitar su daño.

ARTÍCULO 68. Cajas de las válvulas. Todas las válvulas que conformen un sistema de distribución de agua potable deben colocarse dentro de cajas cuya construcción se debe realizar en el mismo momento en que el tramo correspondiente sea colocado y aceptado por la persona prestadora del servicio público de acueducto. En caso de que en el municipio no existan normas sobre este tipo de elementos, deberán cumplirse los siguientes requisitos:

1. Las cajas de válvulas deben estar construidas en mampostería de ladrillo, en concreto reforzado, o en cualquier otro material aprobado por la persona prestadora del servicio público de acueducto, deberán absorber los empujes generados, teniendo en cuenta la presión a la que esté sometido la válvula correspondiente.
2. Si el fondo de la caja está hecho en concreto, debe tener un espesor mínimo de 0.15 m.
3. La distancia entre el fondo de la caja y la parte inferior del cuerpo o carcasa de la válvula debe ser superior a 0.2 m. Se exceptúan los casos de las ventosas.
4. Las tapas de las cajas para las válvulas deben ser de concreto reforzado y su espesor debe tener en cuenta, para su diseño, todas las cargas vivas que puedan actuar sobre ellas. En ningún caso el

Continúa la Resolución: "Por la cual se adopta el Reglamento Técnico para el Sector de Agua Potable y Saneamiento Básico - RAS y se derogan las resoluciones 1096 de 2000, 0424 de 2001, 0668 de 2003, 1459 de 2005, 1447 de 2005 y 2320 de 2009".

espesor debe ser inferior a 70 mm. Alternativamente, y con aprobación previa de la persona prestadora del servicio público de acueducto, se pueden utilizar tapas metálicas u otro tipo de material resistente siempre y cuando posean sistemas de seguridad adecuado.

5. En aquellos casos en que las cajas contengan equipos de operación o medición especiales, tanto para la medición de caudales como para la medición de presiones, que contengan equipos de comunicación y de transmisión de datos en tiempo real, actuadores eléctricos o válvulas de cierre permanente de la sectorización, la tapa de la caja debe ser de seguridad.
6. Cuando la caja de válvulas se localice en una vía de alto tráfico, debe buscarse, en primera instancia, su acceso lateral desde el andén. Así mismo, deben tomarse consideraciones especiales de diseño cuando las cajas queden en zonas verdes o en el interior de instalaciones.

ARTÍCULO 69. Golpe de ariete en líneas de aducción y conducción. A partir de las condiciones de operación que generen las mayores sobrepresiones y menores subpresiones, se deben desarrollar comprobaciones de golpe de ariete, de manera tal que en función del resultado se establezcan las medidas correctivas para la prevención de este fenómeno.

ARTÍCULO 70. Caudal de incendios. La demanda mínima contra incendios debe estimarse teniendo en cuenta las siguientes especificaciones:

1. Para sistemas con poblaciones de diseño menores de 12.500 habitantes, los hidrantes deben instalarse en tuberías con capacidad de conducir al menos 5 L/s y deben descargar como mínimo un caudal de 5 L/s. Para poblaciones de diseño mayores, los hidrantes deben instalarse en tuberías con la capacidad de conducir al menos 10 L/s y deben descargar como mínimo un caudal de 10 L/s.
2. Para municipios con una población menor de 12.500 habitantes, cualquier incendio, independientemente del uso de la zona en que ocurra, debe ser atendido mínimo por un (1) hidrante.
3. Para municipios con poblaciones entre 12.500 y 60.000 habitantes, los incendios que ocurran en zonas residenciales densamente pobladas o zonas con edificios multifamiliares, comerciales e industriales deben ser servidos mínimo por tres (3) hidrantes bajo uso simultáneo. Los incendios en las zonas residenciales unifamiliares deben ser servidos mínimo por un solo hidrante.
4. Para municipios con poblaciones de más de 60.000 habitantes, los incendios que ocurran en zonas residenciales densamente

Continúa la Resolución: "Por la cual se adopta el Reglamento Técnico para el Sector de Agua Potable y Saneamiento Básico - RAS y se derogan las resoluciones 1096 de 2000, 0424 de 2001, 0668 de 2003, 1459 de 2005, 1447 de 2005 y 2320 de 2009".

pobladas o zonas con edificios multifamiliares, comerciales e industriales deben ser servidos mínimo por tres (3) hidrantes bajo uso simultáneo. Los incendios en las zonas residenciales unifamiliares deben ser servidos mínimo por dos (2) hidrantes en uso simultáneo.

ARTÍCULO 71. Disposición de los hidrantes. La distancia máxima entre hidrantes debe ser de 300 m para zonas residenciales. Para zonas públicas, comerciales o industriales, la distancia máxima entre hidrantes debe ser determinada por el cuerpo de bomberos local, o en su defecto, por la entidad prestadora del servicio de acueducto. Se proyectarán hidrantes en la cercanía de edificaciones donde se concentren numerosas personas como centros educativos, hospitalarios, religiosos, teatros, entre otros.

ARTÍCULO 72. Diámetros mínimos de los hidrantes. Para todos los casos, los diámetros mínimos de los hidrantes contra incendios, colocados en la red de distribución de agua potable, deben ser de 75 mm en zonas residenciales con densidades menores de 200 Hab/Ha y 100 mm en sectores comerciales e industriales, o zonas residenciales con alta densidad, para tuberías de hasta 150 mm de diámetro. Para tuberías con diámetros superiores o iguales que 150 mm, los hidrantes deben tener un diámetro de 150 mm.

ARTÍCULO 73. Mediciones de caudal. En todos los sistemas se deben instalar instrumentos de medición en la tubería y respetando las condiciones de instalación del tipo de medidor, que permitan la lectura y/o captura y almacenamiento de datos.

La medición debe hacerse como mínimo en los siguientes puntos:

1. En la entrada de las plantas de tratamiento, por cada una de las fuentes.
2. En la entrada y salida de sistemas de bombeo, superficial o pozo profundo.
3. En la salida de las plantas de tratamiento.
4. En la red de abastecimiento, en la entrada a los sectores hidráulicos.
5. En la salida de los tanques de almacenamiento.

Parágrafo 1º. Para poblaciones de diseño de más de 60.000 habitantes estimados al período de diseño, todos los equipos de medición deben estar provistos de sistemas de telemetría.

Parágrafo 2º. La persona prestadora del servicio público de acueducto debe definir tanto la periodicidad, como las acciones necesarias para verificar el adecuado funcionamiento de los macromedidores de agua

Continúa la Resolución: "Por la cual se adopta el Reglamento Técnico para el Sector de Agua Potable y Saneamiento Básico – RAS y se derogan las resoluciones 1096 de 2000, 0424 de 2001, 0668 de 2003, 1459 de 2005, 1447 de 2005 y 2320 de 2009".

potable o cruda, atendiendo a las particularidades de su sistema, con base en su sistema de gestión de calidad e indicadores operativos.

Parágrafo 3°. El prestador del servicio de agua potable debe ajustar y/o calibrar todo tipo de macromedidor registrador de volumen de agua consumido con un diámetro igual o menor de 100 mm (4"), en un banco de calibración fijo en las instalaciones de un laboratorio acreditado para tal fin por el ONAC. Diámetros superiores deben ser calibrados en el lugar de trabajo "in situ", siguiendo las recomendaciones del fabricante del macromedidor, por un laboratorio acreditado para tal fin por el ONAC. Sólo es posible la reposición, cambio o reparación del medidor por decisión del prestador, si se cumple lo estipulado en la Resolución 457 de 2008 o aquella que la adicione, modifique o sustituya. La definición de intervalos de verificación o calibración del equipo de medición deben obedecer a la especificación técnica del medidor o recomendaciones de su fabricante.

Parágrafo 4°. Para la captación de agua cruda se aceptan como macromedidores: vertederos de placa fina, canaletas Parshall, canaletas venturi y caudalímetros electromagnéticos. Para la medición de volúmenes de agua potable consumidos o distribuidos se aceptan como macromedidores: caudalímetros electromagnéticos, caudalímetros ultrasónicos, placas de orificio y sistemas venturi. Macromedidores tipo Woltmann se podrán utilizar en diámetros inferiores a 150 mm (6").

ARTÍCULO 74. Medidores de presión. Al interior de las redes de todos los sistemas de acueducto se debe contar con equipos que tengan la capacidad de tomar y almacenar mínimo 50.000 datos de presión al mes. Los medidores de presión deben estar calibrados por un laboratorio acreditado para tal fin por el ONAC.

ARTÍCULO 75. Micromedición. Sin perjuicio de lo establecido en la Ley 373 de 1997, la Ley 142 de 1994 y la Resolución CRA 457 de 2008 o aquellas que las modifiquen, adicionen o sustituyan, para todos casos es obligatorio colocar medidores domiciliarios para cada uno de los suscriptores individuales del servicio de acueducto. Las excepciones a esta regla serán las establecidas en dichas normas.

Todos los micromedidores deben estar pre-equipados con sistemas que permitan instalar posteriormente sistemas de lectura remota del volumen de agua consumido.

La instalación y operación de los micromedidores deben realizarse teniendo en cuenta los siguientes aspectos:

1. Los medidores de agua se designan de acuerdo con el caudal permanente Q3 en (m³/h) y una relación (R) entre Q3 y el caudal

Continúa la Resolución: "Por la cual se adopta el Reglamento Técnico para el Sector de Agua Potable y Saneamiento Básico - RAS y se derogan las resoluciones 1096 de 2000, 0424 de 2001, 0668 de 2003, 1459 de 2005, 1447 de 2005 y 2320 de 2009".

mínimo Q1. Para todos los sistemas de acueducto, los micromedidores deben tener como mínimo un valor de R de 100.

Donde,

Q3 corresponde al caudal permanente que un micro o macromedidor de volumen de agua nuevo registra con una exactitud de $\pm 2\%$, sin generar en el medidor un desgaste excesivo de sus partes internas.

Q1 corresponde al caudal mínimo que un micro o macromedidor de volumen de agua nuevo registra con una exactitud de $\pm 5\%$.

2. En el caso de edificios o conjuntos multifamiliares que superen las doce (12) unidades habitacionales, se debe instalar un medidor totalizador en la acometida. También deben existir medidores individuales en cada uno de los apartamentos o interiores que conformen el edificio o conjunto multifamiliar.
3. La persona prestadora en ejercicio de lo dispuesto en el artículo 145 de la Ley 142 de 1994, que adelante actividades de calibración de medidores conforme a lo estipulado en la Resolución CRA 457 de 2008 o aquella que la adicione, modifique o sustituya, deberá hacerlas directamente o a través de terceros, utilizando laboratorios debidamente acreditados por el Organismo Nacional de Acreditación de Colombia - ONAC. Las personas prestadoras deben definir las acciones y su periodicidad, orientadas a verificar el adecuado funcionamiento de los medidores, atendiendo las particularidades de su sistema, con base en estudios técnicos. Sólo será posible la reposición, cambio o reparación del medidor por decisión del prestador, cuando el informe emitido por el laboratorio debidamente acreditado indique que el instrumento de medida no cumple con su función de medición, en cumplimiento de lo estipulado en la Resolución CRA 457 de 2008 o aquella que la adicione, modifique o sustituya.

SECCIÓN 4

ESTRUCTURAS COMPLEMENTARIAS DE ACUEDUCTO

ARTÍCULO 76. *Uso de anclajes.* En las líneas de aducción, conducción o redes de distribución, el diseño debe prever los anclajes de seguridad necesarios, ya sea en concreto (simple, reforzado o ciclópeo), metálicos o restrictores plásticos, de tal forma que se garantice la inmovilidad de la tubería en los siguientes casos:

1. En tuberías expuestas a la intemperie, que requieran estar apoyadas en soporte, o unidas a formaciones naturales de la roca (mediante anclajes metálicos).

Continúa la Resolución: "Por la cual se adopta el Reglamento Técnico para el Sector de Agua Potable y Saneamiento Básico – RAS y se derogan las resoluciones 1096 de 2000, 0424 de 2001, 0668 de 2003, 1459 de 2005, 1447 de 2005 y 2320 de 2009".

2. En los cambios de dirección, tanto horizontal como vertical, de tramos enterrados o expuestos, siempre que el cálculo estructural de la tubería lo justifique.
3. En puntos de cambio de diámetro de la tubería o en dispositivos para el cierre o la reducción de flujo en tuberías discontinuas o donde se ubiquen accesorios.

ARTÍCULO 77. Consideraciones para el cálculo de anclajes. Debido a que las conducciones deben ir por zonas públicas, el cálculo del tamaño de los anclajes por empujes laterales o verticales debe tener en cuenta que parte de los empujes será absorbida por la fricción de la tubería contra el suelo. Para ello se deben tener en cuenta los siguientes puntos:

1. En tuberías metálicas, los codos deben ser rigidizados con las piezas anteriores y posteriores mediante soldaduras en campo, bridas o uniones acerrojadas, cuando sea necesario. La longitud del tramo de tubería anterior y posterior sobre el que se disipa la fuerza del empuje debe ser calculada en función de la presión y la geometría y tipo de accesorio. En tuberías de CCP y otras, los codos deberán tener uniones rigidizadas por soldadura con las piezas rectas anteriores y posteriores, cuando sea necesario. En tuberías de hierro dúctil (HD), acero y CCP, los empujes por cambios de dirección, ampliaciones, reducciones, válvulas y tapones pueden ser equilibrados por la fricción suelo-tubo, rigidizando (solidarizando por acerrojado en el caso de las tuberías HD) una longitud calculada de tubería.
2. En lo posible, debe evitarse que los accesorios queden embebidos dentro del anclaje para facilitar su eventual reparación.
3. Para el cálculo de las fuerzas hidrodinámicas que deben soportar los anclajes, el diseño debe hacer uso de la ecuación de conservación del momentum lineal bajo flujo permanente, con el caudal máximo bajo condiciones normales o condiciones especiales de operación, ambos correspondientes al final de período de diseño, o bajo condiciones de golpe de ariete.

ARTÍCULO 78. Número mínimo de unidades de bombeo. El número de bombas en la estación de bombeo debe definirse desde la etapa de diseño, de acuerdo con la capacidad requerida, las etapas de desarrollo y la energía disponible. El número de bombas debe estar sujeto a una evaluación técnica y económica, que involucre los costos de inversión, operación y mantenimiento, proyectados al período de diseño.

Continúa la Resolución: "Por la cual se adopta el Reglamento Técnico para el Sector de Agua Potable y Saneamiento Básico – RAS y se derogan las resoluciones 1096 de 2000, 0424 de 2001, 0668 de 2003, 1459 de 2005, 1447 de 2005 y 2320 de 2009".

En cualquier caso, el número mínimo de bombas es dos, cada una con una capacidad igual al caudal de diseño de la estación de bombeo.

Parágrafo. Cuando el número de bombas sea mayor que dos, la capacidad debe distribuirse equitativamente entre ellas. Es necesario tener en cuenta que siempre debe haber al menos una bomba de reserva, con las mismas características hidráulicas que las instaladas.

ARTÍCULO 79. Requisitos de diseño de los tanques de almacenamiento. Durante la ejecución de los diseños de todos los tanques de almacenamiento deben tenerse en cuenta los siguientes aspectos:

1. Los tanques deben funcionar hidráulicamente con esquema de mezcla tipo FIFO (lo primero que entra es lo primero que sale). Si es necesario, se deben instalar paredes deflectoras u otro tipo de elementos que garanticen la circulación del agua en su interior y eviten zonas muertas.
2. Las esquinas de los tanques deben proyectarse achaflanadas.
3. Todos los tanques deben contar con sistemas de renovación de aire. El cálculo del borde libre se debe realizar de acuerdo a las condiciones sísmicas del terreno y el oleaje interno que se puede producir en un evento sísmico. En todo caso, como mínimo se debe tener un borde libre de 0.3 m. Las ventanas o elementos de ventilación deben contar en todo momento con sistemas que impidan la entrada de sustancias contaminantes o vectores.
4. Se permite la recloración a la entrada de los tanques de almacenamiento en aquellos casos que se requiera, para garantizar que los niveles de cloro residual en toda la red permanezcan dentro de los rangos establecidos por la norma. Con el fin de alcanzar lo anterior, es necesario monitorear constantemente las concentraciones de cloro a la salida del tanque.
5. La tubería de salida debe ubicarse de tal manera que, para niveles mínimos de operación, no se generen vórtices, ni entrada de aire a la red, ni se permita la resuspensión de sedimentos.
6. Todos los tanques de almacenamiento deben contar con una pendiente en el fondo que facilite la evacuación de los lodos y las labores de limpieza.
7. El terreno sobre el cual estén construidos los tanques de almacenamiento debe contar con un sistema de drenaje.
8. Todos los tanques deben contar con un sistema de alivio que tenga la capacidad de evacuar excesos. Este sistema debe dimensionarse con el fin de evacuar el QMD para el horizonte de diseño.

Continúa la Resolución: "Por la cual se adopta el Reglamento Técnico para el Sector de Agua Potable y Saneamiento Básico – RAS y se derogan las resoluciones 1096 de 2000, 0424 de 2001, 0668 de 2003, 1459 de 2005, 1447 de 2005 y 2320 de 2009".

9. Cada uno de los módulos en los que esté dividido un tanque de almacenamiento debe contar, al menos, con una entrada para facilitar el ingreso de los operarios.
10. En los tanques que cuenten con un volumen mayor de 10.000 m³ se debe disponer de un sistema de válvulas de cierre automático configurable para emergencias mediante operación automática, local y remota.

ARTÍCULO 80. Número mínimo de tanques de almacenamiento.

Todos los sistemas de suministro de agua potable deben contar con tanques de almacenamiento. El número de tanques para atender el volumen necesario de almacenamiento, debe determinarse con base en un análisis técnico y económico de alternativas, de acuerdo con criterios de compensación, regulación y operación del sistema.

En los casos en que se cuente con un tanque de almacenamiento de un solo módulo, la entrada a éste debe estar provista de un bypass para facilitar las labores de mantenimiento y limpieza, sin afectar la continuidad del servicio.

ARTÍCULO 81. Volumen útil del tanque de almacenamiento. El volumen de diseño debe ser la mayor cantidad obtenida entre la capacidad de regulación y la capacidad de almacenamiento.

La capacidad de almacenamiento debe ser igual a 1/3 del volumen distribuido a la zona que va a ser abastecida en el día de máximo consumo. La capacidad de regulación se debe estimar a partir de los patrones de consumo de cada zona abastecida, mediante el empleo de métodos gráficos o analíticos.

Parágrafo. El volumen de almacenamiento determinado se debe incrementar para provisión de control de incendios estructurales en los siguientes porcentajes, de acuerdo con el nivel de riesgo establecido en los "planes de gestión de riesgo y estrategia de respuesta" de la localidad respectiva, en el marco de la Ley 1523 de 2012.

Riesgo ALTO: 25%
Riesgo MEDIO: 20%
Riesgo BAJO: 15%

El nivel de riesgo, se debe construir teniendo en cuenta las categorías del literal J.3.3 del Título J "Requisitos de protección contra incendios en edificaciones" del Reglamento Colombiano de Construcción Sismo Resistente NSR-10.

Continúa la Resolución: "Por la cual se adopta el Reglamento Técnico para el Sector de Agua Potable y Saneamiento Básico - RAS y se derogan las resoluciones 1096 de 2000, 0424 de 2001, 0668 de 2003, 1459 de 2005, 1447 de 2005 y 2320 de 2009".

SECCIÓN 5 PUESTA EN MARCHA, OPERACIÓN Y MANTENIMIENTO DE ACUEDUCTO

ARTÍCULO 82. Lavado y limpieza del sistema de captación. En los componentes que conforman la estructura de captación se debe realizar un lavado y limpieza de acuerdo con un programa de mantenimiento sujeto a las condiciones operativas del sistema.

Parágrafo. En el caso de desarenadores operados manualmente, la persona prestadora del servicio debe verificar mensualmente la eficiencia del proceso de remoción y disposición de los sedimentos retenidos por el desarenador.

ARTÍCULO 83. Rendimientos y niveles del acuífero. Durante la operación deben verificarse como mínimo, una vez por año, los niveles freáticos en cada pozo piezométrico, así como el nivel dinámico en el pozo de exploración. Los registros medidos deben ser utilizados para establecer los tiempos de mantenimiento de pozos y bomba, costos de producción de agua, y hacer un análisis sobre el mejoramiento de la eficiencia económica medida como \$Col. por metro cúbico producido.

ARTÍCULO 84. Desinfección de los pozos. Todo pozo debe desinfectarse antes de ponerlo en funcionamiento o después de que se realicen labores de reparación o mantenimiento. Para realizar este procedimiento se podrán tomar como referencia básica los métodos reconocidos nacional o internacionalmente por las normas como NTC, AWWA, UNE.

ARTÍCULO 85. Prevención contra la incrustación en captaciones subterráneas. Debe efectuarse un mantenimiento preventivo contra el fenómeno de incrustación en las rejillas y en el revestimiento del pozo. Dicho mantenimiento debe realizarse en un período entre ocho meses y un año, bien sea por remoción mecánica a través de perforadora, o por tratamiento químico con ácidos, polifosfatos o compuestos clorados, según el tipo de incrustación.

ARTÍCULO 86. Presiones en la red de distribución. Con una frecuencia mínima semanal deberá realizarse seguimiento a los resultados arrojados por los equipos de medición de presión instalados en las redes, de manera que se garantice que, en condiciones normales de operación, las presiones de servicio se encuentren dentro de los rangos establecidos.

ARTÍCULO 87. Presiones hidrostáticas y estanqueidad. Se deben llevar a cabo pruebas sobre todas las tuberías, válvulas, accesorios y

Continúa la Resolución: "Por la cual se adopta el Reglamento Técnico para el Sector de Agua Potable y Saneamiento Básico – RAS y se derogan las resoluciones 1096 de 2000, 0424 de 2001, 0668 de 2003, 1459 de 2005, 1447 de 2005 y 2320 de 2009".

demás elementos instalados. Para realizar este procedimiento se podrán tomar como referencia básica los métodos reconocidos nacional o internacionalmente por las normas como NTC, AWWA, UNE.

ARTÍCULO 88. Desinfección de tuberías. Siempre que se ponga en servicio una tubería nueva o se hagan trabajos de reparación o mantenimiento de tramos existentes, éstas deberán ser desinfectadas. Para realizar este procedimiento se podrá tomar como referencia básica los métodos reconocidos nacional o internacionalmente por las normas como NTC, AWWA, UNE.

ARTÍCULO 89. Fugas y pérdidas de agua en la red de distribución de agua potable. Para todos los ciclos de facturación deberá establecerse el porcentaje de pérdidas, tanto para cada uno de los sectores hidráulicos, como para el global del sistema. En los casos en que las pérdidas se encuentren por encima del valor máximo permitido, se deberá diseñar e implementar un programa de control y reducción de las mismas.

ARTÍCULO 90. Patrones de consumo. Con base en los registros históricos recolectados a través de los equipos de medición, deberá construirse cada cinco (5) años, o cada vez que se produzcan cambios significativos en las condiciones hidráulicas de los sectores, los patrones de consumo de los mismos, así como sus respectivos factores multiplicadores de la demanda K1 y K2.

ARTÍCULO 91. Actualización de la modelación hidráulica. Los archivos de modelación hidráulica de las redes deberán actualizarse con nueva información topológica, operativa, patrones de consumo, demandas base y demás elementos, con una periodicidad mínima de cinco (5) años, o cuando se produzcan cambios significativos en la operación o en la infraestructura. Una vez realizada esta actualización deberá llevarse a cabo un proceso de validación. Si los modelos no tienen la capacidad de representar de manera adecuada el comportamiento de las curvas de presión y caudal medidas en campo, será necesario llevar a cabo un nuevo proceso de calibración.

ARTÍCULO 92. Mantenimiento preventivo de las válvulas en la red de distribución. Una vez que entren en operación y durante todo el período de vida útil del proyecto, debe realizarse una inspección preventiva, teniendo en cuenta las recomendaciones establecidas en las normas técnicas correspondientes para cada accesorio y deben operarse con una frecuencia mínima de un (1) año.

ARTÍCULO 93. Mantenimiento de válvulas reductoras de presión o válvulas de orificio. Debe verificarse su estado, su ecuación de calibración y sus mecanismos de operación por lo menos una vez cada

Continúa la Resolución: "Por la cual se adopta el Reglamento Técnico para el Sector de Agua Potable y Saneamiento Básico – RAS y se derogan las resoluciones 1096 de 2000, 0424 de 2001, 0668 de 2003, 1459 de 2005, 1447 de 2005 y 2320 de 2009".

tres meses. En todos los casos deben considerarse las normas técnicas vigentes, así como las recomendaciones de los fabricantes.

ARTÍCULO 94. *Mantenimiento de accesorios en aducciones.*

Independientemente de si el transporte del agua se realiza a superficie libre o bajo flujo a presión, deberá realizarse la verificación del estado, la apertura y el cierre de válvulas, purgas, ventosas, compuertas, etc., con una frecuencia mínima de un año. En todo caso, deben seguirse las recomendaciones establecidas en las normas técnicas correspondientes para cada accesorio.

ARTÍCULO 95. *Mantenimiento de los equipos de bombeo.*

Dentro de las actividades de mantenimiento preventivo de los equipos de bombeo debe realizarse como mínimo la inspección general, la verificación de los niveles de ruido y de vibración de los equipos, la limpieza, lubricación y alineación de los componentes, y la verificación del estado de los accesorios y de las instalaciones eléctricas, conforme al manual de mantenimiento definido por la persona prestadora del servicio.

Mensualmente se debe calcular el consumo de energía eléctrica del sistema de bombeo; el cual estará dado por la potencia demanda promedio durante las horas de operación. Una alteración de los registros indicará que se requiere mantenimiento.

ARTÍCULO 96. *Pruebas de estanqueidad en tanques de almacenamiento.*

Todos los tanques de almacenamiento, especialmente durante su puesta en marcha, deberán someterse a pruebas que garanticen su estanqueidad. Éstas consisten en el llenado del tanque durante un período de 72 horas; una vez transcurrido este lapso se debe medir el descenso del nivel del agua, considerando las pérdidas por evaporación durante los siguientes seis días. Las filtraciones en un período de 24 horas no deben ser mayores que 0.05 % del volumen del tanque, en caso de que las filtraciones superen este valor se debe detectar la fuente de las filtraciones y realizar su reparación.

Parágrafo. Para tanques de almacenamiento con más de cinco (5) años de operación, las filtraciones en un período de 24 horas no deben ser mayores que el 1,0 % del volumen del tanque. En caso de que las filtraciones superen este valor se debe detectar la fuente de las filtraciones y realizar su reparación.

ARTÍCULO 97. *Desinfección de los tanques de almacenamiento.*

Antes de poner en servicio cualquier tanque de distribución, éste debe ser desinfectado. Para realizar dicho procedimiento se podrá tomar

Continúa la Resolución: "Por la cual se adopta el Reglamento Técnico para el Sector de Agua Potable y Saneamiento Básico – RAS y se derogan las resoluciones 1096 de 2000, 0424 de 2001, 0668 de 2003, 1459 de 2005, 1447 de 2005 y 2320 de 2009".

como referencia básica los métodos reconocidos nacional o internacionalmente por las normas como NTC, AWWA, UNE.

ARTÍCULO 98. Limpieza de tanques. La limpieza del tanque debe realizarse por lo menos una vez cada 6 meses. En la planeación de las labores de limpieza deben tomarse las previsiones necesarias para afectar lo menos posible la prestación del servicio.

Parágrafo. En caso de que, por su magnitud, el tanque sea estratégico para el servicio de acueducto y su limpieza pueda causar trastornos en su funcionamiento, se debe efectuar un control permanente de los sedimentos depositados en el fondo, así como del cloro residual libre, para definir el momento de realizar el mantenimiento.

CAPÍTULO 3 SISTEMAS DE POTABILIZACIÓN DE AGUAS

El presente capítulo está dirigido al desarrollo de estudios y diseños de los componentes de un sistema de potabilización de agua para la construcción de obras nuevas, o a la rehabilitación, expansión y/u optimización de obras existentes, destinadas a cumplir los requerimientos mínimos de calidad para el agua de consumo suministrada a la comunidad.

SECCIÓN 1 CONSIDERACIONES TÉCNICAS GENERALES DE LOS SISTEMAS DE POTABILIZACIÓN DE AGUAS

ARTÍCULO 99. Caudal de diseño de sistemas de potabilización. La capacidad de producción de la planta de tratamiento de agua potable (en adelante PTAP) debe satisfacer el caudal máximo diario (QMD) para la localidad en estudio, al año del período de diseño definido en el Artículo 40 de esta Resolución.

ARTÍCULO 100. Ubicación de la planta potabilizadora. Los aspectos que deben considerarse en la ubicación de la PTAP son los siguientes:

1. Disponibilidad de predios para todas las fases de construcción del proyecto, verificada de acuerdo con los usos según corresponda, del Plan de Ordenamiento Territorial, o del Plan Básico de Ordenamiento Territorial, o del Esquema de Ordenamiento Territorial.

Continúa la Resolución: "Por la cual se adopta el Reglamento Técnico para el Sector de Agua Potable y Saneamiento Básico - RAS y se derogan las resoluciones 1096 de 2000, 0424 de 2001, 0668 de 2003, 1459 de 2005, 1447 de 2005 y 2320 de 2009".

2. En la identificación del sitio que se va a seleccionar debe priorizarse la llegada del agua cruda por gravedad y de ser posible, su distribución de la misma forma; lo anterior, teniendo en cuenta las condiciones geomorfológicas, geográficas y orográficas. En caso contrario, de acuerdo con el análisis multicriterio de alternativas, se debe buscar el sitio más conveniente para realizar bombeo.
3. El sitio seleccionado debe tener fácil acceso a conexión de energía eléctrica; en todo caso, deben evaluarse fuentes alternas o energías alternativas.
4. El terreno seleccionado debe tener buen drenaje y, adicionalmente, garantizar la evacuación de agua de lavado de las unidades de tratamiento, para lo cual deberá realizarse un análisis técnico de riesgo por inundación y estabilidad geotécnica del lote elegido.
5. El terreno deberá seleccionarse para que se cuente con el área suficiente que facilite el manejo y tratamiento de los lodos.
6. La vía de ingreso debe permitir el acceso y circulación de automóviles, camiones de carga, equipos de construcción y de mantenimiento.

En todos los casos, deberá contemplarse una franja circundante a las estructuras, que asegure un aislamiento mínimo respecto a las zonas residenciales o áreas destinadas a algún tipo de actividad económica. Lo anterior deberá reflejarse en que la PTAP deberá tener una zona de protección ambiental y social de, por lo menos, un 50% adicional a la sumatoria de las áreas definidas para procesos y operaciones unitarias, manejo de lodos e instalaciones complementarias.

ARTÍCULO 101. Requisitos para la selección de tecnologías y procesos unitarios de tratamiento. Para la selección de la alternativa de tratamiento óptima, deben considerarse, entre otros, los factores técnicos, económicos y financieros, institucionales, sociales, ambientales, riesgo sanitario y costos de inversión, operación y mantenimiento, estos últimos, desglosados en -al menos- insumos químicos, personal, energía e impacto sobre la tarifa. La alternativa más favorable deberá seleccionarse mediante el empleo de matrices de selección multicriterio.

El estudio técnico de selección debe contener la siguiente información:

1. Estudio de caracterización de agua cruda.

Continúa la Resolución: "Por la cual se adopta el Reglamento Técnico para el Sector de Agua Potable y Saneamiento Básico – RAS y se derogan las resoluciones 1096 de 2000, 0424 de 2001, 0668 de 2003, 1459 de 2005, 1447 de 2005 y 2320 de 2009".

2. Inspección sanitaria en campo y determinación del nivel de riesgo de la microcuenca, de acuerdo a los lineamientos definidos en el POMCA respectivo.
3. De acuerdo con la calidad del agua a la entrada y salida de la PTAP requerida según los límites exigidos en el Decreto 1575 de 2007 y la Resolución 2115 de 2007, expedidos por los entonces Ministerios de Protección Social y Ministerio de Ambiente, Vivienda y Desarrollo Territorial, o aquella que la adicione, modifique o sustituya; el nivel tecnológico debe ser el más conveniente, teniendo en cuenta el nivel de desarrollo y la capacidad técnico-administrativa de la persona prestadora del servicio.
4. Análisis de los criterios y parámetros de diseño adoptados para establecer alternativas técnicas de procesos de tratamiento y su eficiencia.
5. Análisis económico de la tecnología que se va a seleccionar, el cual deberá considerar la sumatoria del costo de inversión del proyecto, más la operación y sostenibilidad del mismo al horizonte de diseño de éste.
6. Disponibilidad de recursos y materiales en la región, en términos de cantidad, calidad y oportunidad.
7. En la medida de lo posible, adaptarse a las condiciones locales, para garantizar soluciones que utilicen el mínimo uso de energía eléctrica y/o combustibles y, así mismo, que no presenten complejidad en su operación y mantenimiento.
8. Esquemas y modulación de las unidades del sistema de tratamiento. Cuando se disponga de múltiples unidades de un proceso se deberá verificar en el diseño, la operación del sistema con una unidad fuera de servicio.
9. Presupuesto por etapas, que debe contemplar costos de obra civil, suministros, costos ambientales, inversión, operación y mantenimiento, así como la evaluación financiera y económica del proyecto.
10. Análisis de vulnerabilidad del sistema de tratamiento de la PTAP en casos de variaciones extremas de calidad del agua cruda, caudal que se va a tratar, interrupciones en el suministro de energía, salida de servicio de alguna de las unidades de tratamiento, falla en los sistemas de comunicaciones, automatización y control, así como las posibles modificaciones en las características de la fuente abastecedora que, de una u otra forma, pueden incrementar el nivel de riesgo sanitario en la misma.

Parágrafo. Deberá analizarse y justificarse para escenarios de compleja construcción, configuraciones de trenes de tratamiento y procesos unitarios que pueden ser distintos a los comúnmente utilizados, de

Continúa la Resolución: "Por la cual se adopta el Reglamento Técnico para el Sector de Agua Potable y Saneamiento Básico - RAS y se derogan las resoluciones 1096 de 2000, 0424 de 2001, 0668 de 2003, 1459 de 2005, 1447 de 2005 y 2320 de 2009".

manera que sea posible el transporte y suministro de materiales, y la construcción de las unidades proyectadas en los siguientes escenarios:

1. En el caso en que las dimensiones internas de las estructuras de los procesos unitarios no permitan el uso de métodos constructivos convencionales tradicionales.
2. En el caso en que las dimensiones internas de las estructuras de los procesos unitarios no aseguren su adecuado mantenimiento.
3. Cuando el predio destinado a la implantación sea de difícil acceso, ya sea por condiciones topográficas, climáticas o de seguridad.
4. Si se tienen estructuras existentes dentro del área disponible, que no deben ser demolidas, para su aprovechamiento en el proyecto y posterior uso en el sistema.

ARTÍCULO 102. Funcionamiento hidráulico de la PTAP. Debe definirse el perfil hidráulico general de la PTAP, respecto a la pérdida de carga necesaria para un funcionamiento correcto de cada uno de los procesos que la componen, para lo cual es necesario considerar la topografía del sitio, las pérdidas de carga requeridas en los distintos procesos y operaciones unitarias, así como las conexiones entre unidades. Hidráulicamente, la PTAP debe estar en capacidad de transportar el caudal de diseño a través de todos sus procesos bajo los distintos escenarios operativos (como mínimo actual y al horizonte de diseño), a partir de un análisis de sensibilidad y vulnerabilidad de los módulos o unidades de procesos.

Previo al diseño de plantas potabilizadoras, se debe incluir el diseño de proceso respectivo, para lo cual deben determinarse las unidades unitarias requeridas de los trenes de tratamientos, listando la caracterización de entrada y salida para cada unidad de tratamiento.

El diseño hidráulico deberá ser analizado en los rangos operativos extremos del sistema, mínimos nocturnos presentes y máximos diurno futuros.

ARTÍCULO 103. Cabeza hidráulica al ingreso del sistema de potabilización. Para sistemas en los cuales la presión de ingreso sea superior a 3 m.c.a, será necesario implementar mecanismos de disipación de energía y/o evaluar la posibilidad del aprovechamiento de la cabeza hidráulica disponible, proveniente del sistema de captación y aducción para la generación de energía eléctrica aprovechable en las instalaciones propias de la PTAP.

Parágrafo. En el caso de uso de sistemas de tratamiento que trabajen a presión, se tendrá que garantizar que la presión total al ingreso no supere la sumatoria de las pérdidas generadas por las operaciones y

Continúa la Resolución: "Por la cual se adopta el Reglamento Técnico para el Sector de Agua Potable y Saneamiento Básico – RAS y se derogan las resoluciones 1096 de 2000, 0424 de 2001, 0668 de 2003, 1459 de 2005, 1447 de 2005 y 2320 de 2009".

procesos unitarios que conforman el tren de tratamiento de la fase actual y futura más 3 m.c.a.

SECCIÓN 2

CARACTERIZACIÓN Y TRATABILIDAD DEL AGUA CRUDA

ARTÍCULO 104. Protocolo de caracterización y tratabilidad. Para la fase de selección del tratamiento de todo proyecto de sistemas de potabilización de aguas, ya sea nuevo, de expansión, rehabilitación u optimización, deberá implementarse, seguirse e informarse un protocolo de caracterización de agua cruda de la fuente de abastecimiento escogida, de acuerdo con los artículos de la presente sección.

ARTÍCULO 105. Línea base de caracterización del agua cruda. Previo al inicio del desarrollo de todo proyecto nuevo, de expansión, optimización, renovación o rehabilitación de un sistema de potabilización, la persona prestadora deberá tener datos de muestreos y caracterización de agua cruda sobre el cuerpo de agua seleccionado, como mínimo del período de lluvias y período seco inmediatamente anteriores al comienzo del proyecto. Será obligación de la municipalidad o autoridad local entregar esta información al desarrollador del proyecto, como insumo fundamental de sus análisis y toma de decisiones. La información contenida en los planes de calidad de las personas prestadoras de servicio servirá de soporte para la definición de la línea base.

ARTÍCULO 106. Definición del nivel de riesgo sanitario. Para el desarrollo del proyecto, las personas prestadoras deberán definir los riesgos sanitarios presentes y potenciales hacia el futuro en la microcuenca de la fuente de abastecimiento, de acuerdo con la siguiente información:

1. Mapas de riesgo existentes asociados a la fuente de abastecimiento.
2. Visitas de inspección sanitaria de acuerdo con la Resolución 82 de 2009 del entonces Ministerio de Protección Social o aquella que la adicione, modifique o sustituya y concepto sanitario según el Decreto 1575 de 2007 del entonces Ministerio de la Protección Social, o aquella que la reglamente, adicione, modifique o sustituya y la Resolución conjunta 2115 de 2007 de los entonces Ministerios de Protección Social y Ministerio de Ambiente, Vivienda y Desarrollo Territorial en su Artículo 28, o aquella que la adicione, modifique o sustituya.
3. Clasificación de riesgo en salud por Índice de Riesgo de la calidad del agua para consumo humano (IRCA) según Artículos 13, 14 y 15

Continúa la Resolución: "Por la cual se adopta el Reglamento Técnico para el Sector de Agua Potable y Saneamiento Básico - RAS y se derogan las resoluciones 1096 de 2000, 0424 de 2001, 0668 de 2003, 1459 de 2005, 1447 de 2005 y 2320 de 2009".

de la Resolución conjunta 2115 de 2007 de los entonces Ministerios de Protección Social y Ministerio de Ambiente, Vivienda y Desarrollo Territorial, o aquella que la adicione, modifique o sustituya.

4. Clasificación de riesgo en salud por Índice de Riesgo Municipal por Abastecimiento de Agua para Consumo Humano (IRABAm) según Artículos 17, 18 y 19 de la Resolución conjunta 2115 de 2007 de los entonces Ministerios de Protección Social y Ministerio de Ambiente, Vivienda y Desarrollo Territorial, o aquella que la adicione, modifique o sustituya.
5. Recopilación de información para elaboración de los Mapas de Riesgo, según el Artículo 4 de la Resolución conjunta 4716 de 2010 de los entonces Ministerios de Protección Social y Ministerio de Ambiente, Vivienda y Desarrollo Territorial.

Lo anterior deberá ser complementado con una visita de inspección sanitaria a la microcuenca abastecedora, realizada por el responsable del proyecto y de acuerdo con la Resolución 82 de 2009 del entonces Ministerio de Protección Social o aquella que la adicione, modifique o sustituya, antes del inicio de las actividades de análisis de alternativas para la selección de tecnologías y procesos unitarios de tratamiento. Dichos trabajos de campo deberán estar enfocados a recopilar información de la comunidad e identificar prácticas inadecuadas que generen algún tipo de contaminación en la fuente de agua.

ARTÍCULO 107. Caracterización de agua cruda. Deberán desarrollarse las siguientes actividades para la caracterización del agua cruda del cuerpo de agua abastecedor:

Paso 1. Definición de parámetros de calidad mínimos que se estudiarán: se deberán, como mínimo, determinar in situ: temperatura, pH y conductividad; y en el laboratorio: turbiedad, color, pH, alcalinidad, hierro, manganeso, cloruros, sulfatos, nitratos, dureza, nitrógeno y fósforo (estos dos últimos en el caso de presencia de actividades agrícolas). Como parámetro microbiológico se tendrá que determinar *E. Coli*, y en el caso de confirmarse su presencia, deberá verificarse si existen otros patógenos en el cuerpo de agua abastecedor, a partir de las inspecciones sanitarias y el Mapa de Riesgo de calidad de agua.

Paso 2. Búsqueda de información de referencia: deberá recopilarse y analizarse toda la información a nivel primario y secundario, tomando como fuentes de datos principales los Mapas de Riesgo de la calidad de agua, inspecciones sanitarias realizadas en campo y plantas de tratamiento existentes en el cuerpo de agua de estudio. También deberá verificarse la información disponible en bases de datos de las autoridades ambientales locales, regionales, de la persona prestadora de servicios públicos municipal, de instituciones educativas de nivel

Continúa la Resolución: "Por la cual se adopta el Reglamento Técnico para el Sector de Agua Potable y Saneamiento Básico – RAS y se derogan las resoluciones 1096 de 2000, 0424 de 2001, 0668 de 2003, 1459 de 2005, 1447 de 2005 y 2320 de 2009".

superior que contengan estudios académicos representativos, e información que pueda proveer la comunidad, entre otros, especialmente si se ha identificado un contaminante potencialmente peligroso.

Paso 3. Muestras mínimas para la representatividad del estudio y períodos climáticos de muestreo: deberán tomarse como mínimo tres muestras puntuales en una semana, cada una en un intervalo mayor a 24 horas, en un período no menor a tres semanas, en el sitio de captación durante un período seco y de igual manera para un período de lluvias, como valoraciones primarias.

Parágrafo 1°. En el caso en que se utilice una fuente de agua subterránea, como parte del Paso 1 del presente Artículo, deberá completarse con la medición de los siguientes parámetros: sodio, CO₂, magnesio, manganeso, arsénico, selenio y boro. Los procedimientos y estudios de calidad del agua subterránea se incluyen en los trabajos hidrogeológicos indicados en el Artículo 50 de la presente Resolución. Así mismo, como complemento del Paso 2, se tendrán que obtener los mapas hidrogeológicos de la zona de localización de los pozos.

Parágrafo 2°. En el caso en que se utilice como fuente de agua un cuerpo de agua léntico, como parte del paso 1 del presente artículo deberá complementarse la medición con estudio algal.

Parágrafo 3°. Dependiendo de las características del uso del suelo en la cuenca, se deberán incluir otros contaminantes, entre ellos los denominados emergentes.

ARTÍCULO 108. Estudios de tratabilidad y/o toxicidad del agua cruda. Deberán desarrollarse las siguientes actividades, con el fin de establecer la definición de criterios y parámetros de diseño de los tratamientos para el agua cruda del cuerpo de agua abastecedor:

Paso 1. Idoneidad del personal para toma de muestras, calidad de insumos y pruebas de laboratorio: los responsables del proyecto deberán corroborar la competencia del personal y la acreditación del laboratorio donde se realizarán las pruebas y ensayos de caracterización del agua cruda.

Paso 2. Alcance de los análisis y ensayos de laboratorio: se ejecutarán los análisis para caracterizar el agua cruda con los parámetros de calidad indicados en el Paso 1 del protocolo. Para la definición de los criterios de diseño de los procesos unitarios convencionales se deberán realizar ensayos de dosificación de coagulantes, gradientes de velocidad, tiempos de mezcla, sedimentación, filtración y desinfección, acompañados de bioensayos acuáticos, con el fin de determinar la

Continúa la Resolución: "Por la cual se adopta el Reglamento Técnico para el Sector de Agua Potable y Saneamiento Básico – RAS y se derogan las resoluciones 1096 de 2000, 0424 de 2001, 0668 de 2003, 1459 de 2005, 1447 de 2005 y 2320 de 2009".

presencia de contaminantes tóxicos y la necesidad de realizar ensayos adicionales.

Paso 3. Evaluación de la eficiencia de los procesos a nivel de laboratorio: de acuerdo con los resultados de las pruebas de laboratorio para las distintas muestras tomadas in situ, corresponderá al responsable del proyecto evaluar la eficiencia del uso de los procesos convencionales, y la posible necesidad de incluir otras tecnologías que refuercen el tren de tratamiento.

Paso 4. Comparación y análisis estadístico de resultados: con la totalidad de la información recopilada, primaria y secundaria, deberá hacerse un trabajo estadístico que permita visualizar de manera clara los valores medios, máximos, mínimos y si es posible, ajustes a una distribución de probabilidad, con el fin de generar curvas representativas para la selección de alternativas, y que posteriormente sean complementadas en la operación de la PTAP. En el caso de utilizar información secundaria que no se considere adecuada o coherente respecto a la información primaria, deberá descartarse su empleo en el estudio de caracterización.

Paso 5. Conclusiones y definición del tren de procesos: el producto final de la caracterización de agua cruda, y las pruebas y ensayos de tratabilidad ya aceptados sus resultados, serán la definición del tren de procesos unitarios que se van a implementar para la potabilización del recurso hídrico captado del cuerpo de agua seleccionado, teniendo en cuenta el riesgo sanitario identificado, y la eliminación de los factores externos contaminantes. Las conclusiones y recomendaciones serán consignadas en un Informe que contemple todas las actividades realizadas, así como el resultado de los análisis físico-químicos y microbiológicos realizados.

Parágrafo 1º. Si la capacidad de producción de la planta es igual o mayor a 1 m³/s, deberá implementarse una planta piloto a escala técnica, y realizar el monitoreo continuo de sus operaciones.

Parágrafo 2º. En caso de que, por motivos de fuerza mayor, previa justificación de los responsables del proyecto y habiendo agotado todos los procedimientos anteriores, no se logren resultados confiables y representativos para escenarios con turbiedades altas, a la luz de las condiciones típicas de la fuente de abastecimiento en estudio, será obligatorio preparar una muestra sintética, cuyo propósito es simular las condiciones propias de la fuente a partir de la inspección sanitaria en campo realizada en la microcuenca hidrográfica. Con dicha muestra se tendrán que repetir los Pasos 2 y 3.

Continúa la Resolución: "Por la cual se adopta el Reglamento Técnico para el Sector de Agua Potable y Saneamiento Básico - RAS y se derogan las resoluciones 1096 de 2000, 0424 de 2001, 0668 de 2003, 1459 de 2005, 1447 de 2005 y 2320 de 2009".

Parágrafo 3°. El procedimiento definido en el Parágrafo 2° de este Artículo aplica para los casos de emergencia manifiesta, en los cuales los tiempos de reacción para restablecer el servicio de agua potable deben ser muy cortos.

SECCIÓN 3 TECNOLOGÍAS Y PROCESOS UNITARIOS DE TRATAMIENTO

ARTÍCULO 109. Tipos y procesos unitarios de potabilización. Para aguas provenientes de fuentes de abastecimiento superficiales o subterráneas, las opciones de selección de los procesos unitarios que se van a diseñar, construir y operar, deben tener en cuenta los contaminantes presentes en ellas. Se deberá estudiar y evaluar la configuración del tren de procesos seleccionado para garantizar los estándares de calidad de agua para consumo humano, según la normativa vigente con las más altas eficiencias operativas, de acuerdo a las tecnologías planteadas en la Tabla 4

Tabla 4. Tecnologías de Tratamiento de Potabilización

TECNOLOGÍA DE TRATAMIENTO	Aeración	Coagulación + Floculación + Sedimentación	Filtración Convencional	Ablandamiento	Oxidación Química	Microfiltración	Ultrafiltración	Nanofiltración	Ósmosis inversa	Electrodialisis inversa	Intercambio iónico	Filtración por adsorción	Filtración optimizada
CONTAMINANTE QUE SE VA A REMOVER													
Características físicas													
Color aparente		X	X		X	X	X	X	X			X	X
Olor y sabor	X				X							X	
Turbiedad		X	X			X	X						X
Sólidos disueltos totales		X	X			X	X		X	X	X		X
Características químicas inorgánicas													
Antimonio									X	X			
Arsénico		X	X	X					X	X	X	X	X
Bario				X					X	X	X		
Cadmio		X	X	X					X	X	X		X
Cianuro libre y disociable					X								
Cloruros							X		X	X			
Cobre		X		X					X		X		
Cromo		X	X	X					X	X	X		X
Dureza				X				X	X	X	X		
Fluoruros				X					X	X		X	
Fosfatos			X						X			X	X

Continúa la Resolución: "Por la cual se adopta el Reglamento Técnico para el Sector de Agua Potable y Saneamiento Básico - RAS y se derogan las resoluciones 1096 de 2000, 0424 de 2001, 0668 de 2003, 1459 de 2005, 1447 de 2005 y 2320 de 2009".

Hierro	X	X	X	X	X						X		X
Manganeso	X	X	X	X	X						X		X
Mercurio				X					X	X			
Molibdeno												X	
Níquel				X					X	X	X		
Nitratos									X	X	X		
Nitritos									X	X	X		
Plomo		X							X		X		
Selenio		X							X	X	X	X	
Sulfatos								X	X	X			
Trihalometanos Totales	X				X			X			X	X	
Zinc				X					X	X	X		
Características químicas orgánicas													
Carbono Orgánico Total		X				X	X	X	X				X
Pesticidas/Herbicidas								X	X				X
Orgánicos sintéticos									X				X
Orgánicos volátiles	X												X
Características microbiológicas													
Escherichia Coli			X			X	X						X
Giardia y Cryptosporidium						X	X						X

Parágrafo. El responsable del proyecto deberá evaluar la posibilidad de combinar tecnologías convencionales y tecnologías avanzadas, según las necesidades de tratamiento de acuerdo con la caracterización del agua cruda. En todos los casos, antes de la instalación de tecnologías avanzadas, deberán ser valoradas las eficiencias y condiciones actuales de la infraestructura existente.

ARTÍCULO 110. Aireación. La estructura de aireación deberá localizarse al principio del tren de tratamiento. El responsable del proyecto deberá realizar un análisis multivariable para la escogencia del tipo de aireador óptimo, en función de la eficiencia de remoción, tiempo de retención hidráulica y superficie de ocupación. Las unidades deben considerarse teniendo en cuenta como referencia los criterios de la Tabla 5 y la Tabla 6.

Tabla 5. Parámetros de Referencia de Diseño de aireadores de bandejas múltiples

Parámetro	Valor
Carga hidráulica	500 - 1500 m/d
Altura total	1,2 - 3,0 m
Número de bandejas	3 - 9
Distancia entre bandejas	0,3 - 0,5 m

Continúa la Resolución: "Por la cual se adopta el Reglamento Técnico para el Sector de Agua Potable y Saneamiento Básico - RAS y se derogan las resoluciones 1096 de 2000, 0424 de 2001, 0668 de 2003, 1459 de 2005, 1447 de 2005 y 2320 de 2009".

Altura de bandeja	0,20 - 0,25 m
Diámetro medio orificios	0,5 - 0,6 cm
Separación media entre orificios	0,25 m
Eficiencia de remoción de CO ₂ esperada	60%
Material del lecho de contacto	carbón activado o coque, ladrillo triturado, cerámica, resinas de intercambio iónico
Tamaño del material de contacto	4 - 12 cm
Espesor del lecho de contacto	0,15 - 0,20 m

Tabla 6. Parámetros de Referencia de Diseño de aireadores de cascada

Parámetro	Valor
Carga hidráulica	1200 - 6200 m ³ /m/d
Altura total	1,8 - 5,0 m
Altura del escalón	0,30 - 0,40 m
Longitud del escalón	0,30 - 0,50 m
Número de escalones	4 - 10

Parágrafo. En el caso de uso de aireadores de toberas, deberá verificarse el diámetro de descarga, el coeficiente de descarga, la presión de trabajo y el espaciamiento necesario para el caudal requerido de tratamiento.

ARTÍCULO 111. Coagulación. El diseño, operación y construcción de la mezcla rápida, ya sea por agitación hidráulica o mecánica, debe garantizar la dispersión rápida y homogénea de los coagulantes, auxiliares de coagulación y alcalinizantes, los cuales deben ser aplicados en dosis óptimas. Las unidades deben considerarse teniendo en cuenta como referencia los criterios de la Tabla 7. El responsable del proyecto deberá realizar un análisis multivariable para la escogencia del tipo de mezclador óptimo, en función de la eficiencia de remoción, tiempo de retención hidráulica, superficie de ocupación, y costos de operación de energía y productos químicos.

Tabla 7. Parámetros de Referencia de Diseño mezcla rápida

Tipo de mezclador	Rango de Gradiente de velocidad medio	Tiempo de mezcla
Hidráulico	1000 s-1 - 2000 s-1	< 1 s
Mecánico	500 s-1 - 2000 s-1	< 60 s

Continúa la Resolución: "Por la cual se adopta el Reglamento Técnico para el Sector de Agua Potable y Saneamiento Básico – RAS y se derogan las resoluciones 1096 de 2000, 0424 de 2001, 0668 de 2003, 1459 de 2005, 1447 de 2005 y 2320 de 2009".

Parágrafo 1°. En el caso en que se utilice un resalto hidráulico como mezclador rápido, el criterio que se requiere cumplir será la estabilidad del resalto hidráulico indicado en el parámetro de diseño del Número de Froude, que debe estar comprendido en el intervalo de 4,5 a 9.

Parágrafo 2°. El operador deberá ajustar la dosis óptima de coagulantes, auxiliares de coagulación y alcalinizantes, de acuerdo con la variabilidad de las caracterizaciones de calidad de agua cruda monitoreadas. La construcción de curvas de dosificación durante el funcionamiento de la PTAP deberá utilizarse como uno de los elementos para ajustar su operación.

Parágrafo 3°. Las dosis óptimas de coagulantes, auxiliares de coagulación y alcalinizantes, pueden ser determinados por el ensayo de jarras, en cuyo caso los resultados obtenidos deben tomarse como una base a partir de la cual se ajusta la dosis.

ARTÍCULO 112. Floculación convencional. Las unidades de mezcla rápida y mezcla lenta deben ubicarse lo más cerca posible. Para caudales menores de 250 l/s, el tipo de floculador podrá ser hidráulico o mecánico, mientras que para caudales mayores o iguales a 250 l/s será mecánico; en todos los casos de proyectos nuevos se deberán garantizar mínimo tres zonas de floculación, para alcanzar una disminución de los gradientes de velocidad de mezcla entre 70 s^{-1} y 10 s^{-1} y cuyo gradiente medio del proceso deberá ser 40 s^{-1} . Se requieren tiempos de retención hidráulica de 20 a 40 minutos, en total, para el proceso. El responsable del proyecto deberá realizar un análisis multivariable para la escogencia del tipo de agitación óptimo, en función de la eficiencia de remoción, tiempo de retención hidráulica, superficie de ocupación, y costos de operación de energía y productos químicos.

ARTÍCULO 113. Sedimentación. Se tendrá que realizar el análisis hidráulico para los elementos de entrada y repartición de caudal en cada unidad de sedimentación, de manera que se garantice la distribución equitativa de éste, desde el inicio hasta el final del sistema de entrega. Las unidades deben considerarse teniendo en cuenta como referencia los criterios de la tabla 8 y la tabla 9

Tabla 8. Parámetros de Referencia de Diseño de sedimentación

Tipo de sedimentador	Carga superficial ($\text{m}^3/\text{m}^2/\text{d}$)	Tiempo de retención hidráulica (h)	Velocidad de flujo (cm/s)
Flujo horizontal	15 – 30	2 – 4	< 1
Flujo vertical	20 – 30 (máx. 60)	2 – 4	< 1
Manto de lodos	30 – 120	1,0 – 1,5	2,15 - 5

Continúa la Resolución: "Por la cual se adopta el Reglamento Técnico para el Sector de Agua Potable y Saneamiento Básico – RAS y se derogan las resoluciones 1096 de 2000, 0424 de 2001, 0668 de 2003, 1459 de 2005, 1447 de 2005 y 2320 de 2009".

Tabla 9. Parámetros de referencia de diseño de sedimentación de alta tasa

Tipo de sedimentador	Carga superficial (m ³ /m ² /d)	Tiempo de retención hidráulica (min)	Velocidad crítica de sedimentación (cm/s)
Módulos angostos L=0,6 m	100 - 110	10 - 20	15 - 30
Módulos angostos L = 1,2 m	120 - 185		
Módulos profundos L > 1,2 m	200 - 300		

De acuerdo al tipo de módulo, la tasa de sedimentación se afectará por el factor indicado en la tabla siguiente:

Tipo de Módulo de alta tasa	Factor de forma
Placas planas paralelas	1
Tubos circulares	4/3
Tubos cuadrados	11/8
Tubos ondulados	1,3
Otras secciones tubulares	1,33 - 1,42

Parágrafo. Para el caso de optimizaciones de estructuras existentes de sedimentación convencional con unidades de alta tasa, de acuerdo con la altura de los Módulos que se van a instalar, se deberán verificar sus condiciones de funcionamiento respecto a la carga superficial, tiempo de retención y velocidad de sedimentación. En todo caso, deberá garantizarse un espacio mínimo de 1,60 m, adecuado para la maniobra del operador, dentro de la estructura optimizada para las labores de inspección y mantenimiento.

ARTÍCULO 114. Filtración convencional. Debe desarrollarse un estudio de alternativas multicriterio, con el fin de definir el tipo de tecnología de filtración que se utilizará. Teniendo en cuenta la turbiedad objetivo de salida, el dimensionamiento de las unidades deberá tener como referencia los criterios de la tabla 10 y la tabla 11

Continúa la Resolución: "Por la cual se adopta el Reglamento Técnico para el Sector de Agua Potable y Saneamiento Básico – RAS y se derogan las resoluciones 1096 de 2000, 0424 de 2001, 0668 de 2003, 1459 de 2005, 1447 de 2005 y 2320 de 2009".

Tabla 10. Características de Filtración convencional

Parámetro	Filtración lenta con lecho simple	Filtración rápida con lecho simple	Filtración rápida con lecho mixto
Tasa de filtración (m ³ /m ² /d)	7 - 14	< 120	180 - 350
Profundidad del medio (m)	0,8 - 1,0	0,6 - 0,9	Antracita: 0,4 - 0,6 Arena: 0,15 - 0,3

Tabla 11. Rangos de tasa de Filtración lenta en múltiples etapas (FIME)

Parámetro	Filtración lenta en arena	Filtro grueso dinámico	Filtro grueso ascendente
Tasa de filtración (m ³ /m ² /d)	7 - 14	48 - 72	7,2 - 14,4
Profundidad del medio (m)	0,8 - 1,0	0,6 (0,2 cada capa)	0,4 - 0,9

Parágrafo. Cuando el lavado de los filtros rápidos se hace con fuente externa o tanque de lavado, el número mínimo de unidades debe ser tres; y para lavado mutuo el número mínimo de unidades debe ser cuatro, y su velocidad ascensional no menor de 0,6 m/min.

ARTÍCULO 115. Filtros de lecho profundo de alta tasa (filtración optimizada). El responsable del proyecto estará en facultad de proponer filtros de lecho profundo de alta tasa, en el caso en que demuestre su conveniencia técnica y económica, teniendo en cuenta las actividades periódicas de desinfección del lecho, como mínimo cada 6 meses. La tasa de filtración deberá estar entre 480-780 m³/m²/d, el tamaño efectivo de partícula del lecho debe ser de 2 mm, la profundidad total de 1,2 hasta 2,5 m. Independientemente del caudal, para la adopción de los criterios de diseño se tendrán que realizar pruebas en plantas piloto.

ARTÍCULO 116. Filtración avanzada. La filtración avanzada mediante membranas de procesos de microfiltración, ultrafiltración, nanofiltración, electrodiálisis y ósmosis inversa, según las características presentadas en la Tabla 12.

Continúa la Resolución: "Por la cual se adopta el Reglamento Técnico para el Sector de Agua Potable y Saneamiento Básico – RAS y se derogan las resoluciones 1096 de 2000, 0424 de 2001, 0668 de 2003, 1459 de 2005, 1447 de 2005 y 2320 de 2009".

Tabla 12. Características de las membranas de Filtración avanzada

Tipo de proceso	Tipo de sustancia que se rechaza	Tamaño de poro
Microfiltración	Material coloidal	0,1 – 0.2 μm
Ultrafiltración	Macromoléculas	0,01 – 0,04 μm
Nanofiltración	Azúcares/sales bivalentes	> 0,001 μm
Electrodialisis	Azúcares/sales bivalentes	> 0,001 μm
Ósmosis inversa	Sales monovalentes	5 – 20 Ångström

Así mismo, deberá ser diseñada teniendo en cuenta las siguientes especificaciones:

1. Caudal de diseño del proceso.
2. Calidad de agua deseada para la salida del proceso y los contaminantes presentes en la entrada, que deben ser retenidos.
3. Sistema de pretratamiento de tecnología convencional (coagulación, floculación, sedimentación y filtración), para la protección de las membranas.
4. Verificación del índice de densidad de sedimentos y el índice de ensuciamiento modificado de la membrana seleccionada, de acuerdo con la calidad a la entrada del proceso.
5. Procedimientos y costos de operación y mantenimiento del proceso, teniendo en cuenta la vida útil de la membrana seleccionada.
6. Concentración de los rechazos provenientes de la membrana seleccionada, que permitan métodos de tratamiento convencionales de subproductos.
7. Frecuencia mínima de limpieza de la membrana por operación, y frecuencia necesaria por desinfección.

ARTÍCULO 117. *Ablandamiento.* El tipo de proceso de ablandamiento, agregando cal y carbonato de calcio, o por intercambio catiónico, deberá seleccionarse de acuerdo con los siguientes requerimientos:

1. Calidad del agua cruda en lo pertinente al tipo de dureza que se va a remover y sus valores máximos admisibles, para determinar el grado de ablandamiento necesario.
2. Costos y facilidad de acceso a los productos químicos que se utilizarán.
3. Verificar la necesidad de recarbonatación antes de la entrada a los procesos de filtración.
4. Verificar la estabilidad del agua luego del proceso de ablandamiento.

Continúa la Resolución: "Por la cual se adopta el Reglamento Técnico para el Sector de Agua Potable y Saneamiento Básico - RAS y se derogan las resoluciones 1096 de 2000, 0424 de 2001, 0668 de 2003, 1459 de 2005, 1447 de 2005 y 2320 de 2009".

ARTÍCULO 118. Oxidación química. Los productos químicos que se utilizan para este proceso son, entre otros: hipoclorito de sodio (NaClO), hipoclorito de calcio ($\text{Ca}(\text{ClO})_2$), cloro gaseoso (Cl_2), Dioxido de cloro (ClO_2), ozono (O_3), permanganato de potasio (KMnO_4), peróxido de hidrógeno (H_2O_2), o una combinación de los anteriores. La selección de la técnica que se implementará debe obedecer a un análisis multicriterio en el cual se incluyan, entre otros, los siguientes aspectos:

1. Parámetros de la caracterización del agua cruda: contaminantes que se requiere remover (químicos, biológicos, microbiológicos, algal), pH, temperatura y su variabilidad de acuerdo con factores ambientales.
2. Tiempos de reacción química entre el oxidante y el contaminante.
3. Eficiencia de remoción de los contaminantes presentes en el agua cruda.
4. Punto de aplicación
5. Dosificación y costos de los productos químicos, tanto en suministro como en equipos dosificadores.
6. Evaluación de los subproductos.

Parágrafo. Para el caso del uso de cloro como oxidante deberá evaluarse el exceso en la generación de cloro residual y subproductos tóxicos luego de la desinfección final, con el fin de verificar que cumplen con los límites máximos admisibles indicados en la normativa de calidad de agua para consumo humano vigente.

ARTÍCULO 119. Intercambio iónico. Los criterios para el diseño de los procesos por intercambio iónico deben ser:

1. Eficiencia de operación de la resina utilizada en el proceso, de acuerdo con los contaminantes del agua cruda y parámetros de gran influencia como la turbiedad, el pH y la temperatura.
2. La relación entre el flujo a través de la resina y el volumen recomendado para ésta debe estar entre 2,23 a 11,15 l/s/m³.
3. Tiempo de contacto mínimo entre 1,5 y 7,5 minutos para la remoción completa del contaminante.
4. Tamaño de partículas que ejecutan el proceso.
5. Lecho de resina mínimo de 76 cm de altura.
6. Período de agotamiento de la capacidad de intercambio de la resina.
7. Procedimientos y costos de operación y mantenimiento, en especial los asociados con la regeneración de la resina como componente principal del proceso.

Continúa la Resolución: "Por la cual se adopta el Reglamento Técnico para el Sector de Agua Potable y Saneamiento Básico – RAS y se derogan las resoluciones 1096 de 2000, 0424 de 2001, 0668 de 2003, 1459 de 2005, 1447 de 2005 y 2320 de 2009".

ARTÍCULO 120. Filtración por adsorción. El proceso unitario de filtración por adsorción deberá implementarse de acuerdo con los siguientes criterios de diseño:

1. Selección del tipo de adsorbente que se va a utilizar y su isoterma de adsorción.
2. Eficiencia de remoción de contaminantes del proceso, de acuerdo con el tamaño seleccionado de la partícula.
3. Carga hidráulica, tiempo de contacto y altura del medio.
4. Tasa de lavado y porcentaje de expansión del lecho.
5. Tiempo de regeneración del lecho.
6. Afectación por el crecimiento microbial y su control.
7. Necesidad de complementación con un pretratamiento de tecnología convencional.
8. Costos de suministros de productos químicos y operación.

ARTÍCULO 121. Desinfección. Se deberá incluir la desinfección como elemento del tren de tratamiento en todos los sistemas de potabilización. Entre los procesos de desinfección que pueden utilizarse está la cloración y sus compuestos (hipoclorito de sodio (NaClO), hipoclorito de calcio (Ca(OCl)_2), dióxido de cloro (ClO_2), los oxidantes mixtos generados en el sitio, la ozonización y la radiación con luz ultravioleta.

Parágrafo 1°. Debe definirse un residual del desinfectante que garantice el impedimento del crecimiento microbial en cualquier punto de la conducción o red de distribución. En el caso de uso de ozonización y radiación ultravioleta debe contemplarse un desinfectante secundario para este fin.

Parágrafo 2°. Para la desinfección por cloración debe emplearse tanque de contacto, previo al almacenamiento, con el fin de proporcionar un tiempo de contacto mínimo de 20 minutos, que garantice la desinfección del agua. Para la determinación de la dosis óptima de desinfectante debe emplearse el valor Ct-Concentración aplicada por tiempo de detención igual a K de acuerdo con las siguientes indicaciones.

Si la operación de la PTAP permite durante el 90% de su proceso la remoción del 95 al 99% de coliformes totales en los procesos previos de sedimentación y filtración, y la turbiedad del agua filtrada se mantiene durante el 95% del tiempo menor de 1 UNT, debe usarse la Tabla 13 para determinar K en función de la temperatura del agua y su pH.

Continúa la Resolución: "Por la cual se adopta el Reglamento Técnico para el Sector de Agua Potable y Saneamiento Básico - RAS y se derogan las resoluciones 1096 de 2000, 0424 de 2001, 0668 de 2003, 1459 de 2005, 1447 de 2005 y 2320 de 2009".

Tabla 13. Parámetros de Desinfección por cloración (< 1 UNT)

Dosis de Cloro Aplicada mg/l	Valores de $C_t = K$ (mg-min/l) para inactivación de Coliformes totales por Cloro libre para log 2															
	10 °C				15 °C				20 °C				25 °C			
	pH				pH				pH				pH			
	6,0	6,5	7,0	7,5	6,0	6,5	7,0	7,5	6,0	6,5	7,0	7,5	6,0	6,5	7,0	7,5
<=0,40	24	29	35	42	16	20	23	28	12	15	17	21	8	10	12	14
0,6	25	30	36	43	17	20	24	29	13	15	18	21	8	10	12	14
0,8	26	31	37	44	17	20	24	29	13	15	18	22	9	10	12	15
1,0	26	31	37	45	18	21	25	30	13	16	19	22	9	10	12	15
1,2	27	32	38	46	18	21	25	31	13	16	19	23	9	11	13	15
1,4	27	33	39	47	18	22	26	31	14	16	19	23	9	11	13	16
1,6	28	33	40	48	19	22	26	32	14	17	20	24	9	11	13	16
1,8	29	34	41	49	19	23	27	33	14	17	20	25	10	11	14	16
2,0	29	35	41	50	19	23	28	33	15	17	21	25	10	12	14	17
2,2	30	35	42	51	20	23	28	34	15	18	21	26	10	12	14	17
2,4	30	36	43	2	20	24	29	35	15	18	22	26	10	12	14	17
2,6	31	37	44	53	20	24	29	36	15	18	22	27	10	12	15	18
2,8	31	37	45	54	21	25	30	36	16	19	22	27	10	12	15	18
3,0	32	38	46	55	21	25	30	37	16	19	23	28	11	13	15	18

Si la operación de la PTAP permite del 90 al 95% de la remoción de coliformes totales en los procesos previos de sedimentación y filtración, y la turbiedad del agua filtrada está entre 1 y 2 UNT, debe usarse la

Tabla 14 para determinar el valor de K en función de la temperatura del agua y su pH.

Tabla 14. Parámetros de Desinfección por cloración (1 - 2 UNT)

Dosis de Cloro Aplicada mg/l	Valores de $C_t = K$ (mg-min/l) para inactivación de Coliformes totales por Cloro libre para log 3															
	10 °C				15 °C				20 °C				25 °C			
	pH				pH				pH				pH			
	6,0	6,5	7,0	7,5	6,0	6,5	7,0	7,5	6,0	6,5	7,0	7,5	6,0	6,5	7,0	7,5
<=0,40	37	44	52	63	25	30	35	42	18	22	26	31	12	15	18	21
0,6	38	45	54	64	25	30	36	43	19	23	27	32	13	15	18	22
0,8	39	46	55	66	26	31	37	44	20	23	28	33	13	16	19	22
1,0	40	47	56	67	27	32	38	45	20	24	28	34	13	16	19	23
1,2	40	48	57	69	27	32	38	46	20	24	29	35	14	16	19	23
1,4	41	49	58	70	28	33	39	47	21	25	29	35	14	17	20	24
1,6	42	50	60	72	28	33	40	48	21	25	30	36	14	17	20	24
1,8	43	51	61	74	29	34	41	49	22	26	31	37	15	17	21	25
2,0	44	52	62	75	29	35	42	50	22	26	31	38	15	18	21	25
2,2	45	53	64	77	30	35	43	51	22	27	32	39	15	18	21	26
2,4	45	54	65	79	30	36	43	53	23	27	33	39	15	18	22	26
2,6	46	55	66	80	31	37	44	54	23	28	33	40	16	19	22	27
2,8	47	56	67	82	31	37	45	55	24	28	34	41	16	19	23	27
3,0	48	57	69	83	32	38	46	56	24	29	34	42	16	19	23	28

Las Tablas anteriores están elaboradas para desinfección con cloro libre, entendiéndose por tal el que queda después de satisfecha la demanda. El Ministerio de Salud y Protección Social podrá exigir una remoción mayor para aguas con alta contaminación.

Parágrafo 3°. Para los casos en que, de acuerdo con la inspección sanitaria en campo, el mapa de riesgo de la cuenca abastecedora y los análisis de caracterización de agua cruda realizados, se confirme la presencia de protozoos tipo Giardia y Cryptosporidium, deberá contar

Continúa la Resolución: "Por la cual se adopta el Reglamento Técnico para el Sector de Agua Potable y Saneamiento Básico – RAS y se derogan las resoluciones 1096 de 2000, 0424 de 2001, 0668 de 2003, 1459 de 2005, 1447 de 2005 y 2320 de 2009".

con un sistema de desinfección eficiente para la eliminación de estos protozoos. En el caso de diseñar un sistema de desinfección por radiación ultravioleta (inactivación para 3 log). Los parámetros de referencia para el diseño del proceso son los presentados en la Tabla 15.

Tabla 15. Parámetros de Desinfección por radiación ultravioleta

Parámetro	Valor
Longitud de onda	254 nm
Valor de transmitancia	75 – 95%
Dosis de luz para <i>Giardia</i> y <i>Cryptosporidium</i>	80 – 82 mW s/cm ²
Dosis de luz para virus	7 – 12 mW s/cm ²
Dosis de luz para bacterias	2,1 – 12 mW s/cm ²

Los reactores de luz ultravioleta que se requieren son de tipo canal abierto, canal cerrado sin contacto o contacto en canal cerrado; cualquiera de ellos deberá diseñarse garantizando mezcla completa transversal. Deberán validarse las siguientes características de operación del reactor, de acuerdo con lo especificado por el fabricante del equipo:

1. Rangos máximos, mínimos y promedio de caudal de operación.
2. Inactivación en términos de log de los patógenos.
3. Dosis de irradiación requerida.
4. Presión de operación y pérdidas de carga a través del reactor.
5. Lámina de agua dentro del reactor, la cual debe ser pequeña, según el volumen de éste, caudal de operación y longitud de las lámparas UV.
6. Frecuencia de mantenimiento por incrustaciones y desgaste del reactor.
7. Vida útil de las lámparas de irradiación y su frecuencia de cambio.

ARTÍCULO 122. Instrumentación y control en sistemas de potabilización. Los aspectos mínimos de calidad de agua y operación que se deben medir en la entrada y salida de la totalidad de unidades de la PTAP son: medición de caudal, turbiedad, color, temperatura, conductividad y pH. Además, en la salida del sistema deberá medirse el residual de desinfectante y, en los casos que aplique, el residual de los insumos químicos utilizados en los tratamientos.

Parágrafo 1°. Para PTAP con caudales menores de 250 l/s, deberá analizarse y justificarse si el control es de tipo manual o con equipos de medición en línea, y además definir si será remoto o local. Para PTAP

Continúa la Resolución: "Por la cual se adopta el Reglamento Técnico para el Sector de Agua Potable y Saneamiento Básico – RAS y se derogan las resoluciones 1096 de 2000, 0424 de 2001, 0668 de 2003, 1459 de 2005, 1447 de 2005 y 2320 de 2009".

con caudales superiores a 250 l/s será obligatoria la instrumentación automatizada.

Parágrafo 2º. Con el fin de permitir al operador tiempos de reacción en los cambios o paradas de los procesos del tren de tratamiento, según la variabilidad de calidad de agua cruda que ingresará al sistema de potabilización, se debe monitorear como mínimo turbiedad, conductividad y pH en alguna estructura previa al sistema, de acuerdo con el nivel de instrumentación estimado al parágrafo 1.

SECCIÓN 4 GESTIÓN DE SUBPRODUCTOS DE LA POTABILIZACIÓN

ARTÍCULO 123. Caracterización de lodos. Como insumo de diseño de nuevas estructuras de tratamiento de subproductos o para su optimización, ampliación y/o rehabilitación, se debe partir de la caracterización de lodos generados en los procesos unitarios asociados con los análisis y ensayos del estudio de tratabilidad de agua cruda definidos en la sección 2 de esta reglamentación. El protocolo que debe seguirse se define a continuación:

La persona prestadora del servicio, durante la operación de los sistemas, deberá obtener muestras como se determina a continuación, para propósitos de evaluación, aprovechamiento y disposición final, así como para el seguimiento por parte de las autoridades sanitarias.

1. Los parámetros que se requiere medir deben incluir pH, humedad, temperatura, sólidos suspendidos totales, sólidos suspendidos volátiles, sólidos totales y el residual de los insumos químicos utilizados en los procesos unitarios de tratamiento de agua. Además, de acuerdo con la caracterización de agua cruda y los resultados de inspección sanitaria, deberán medirse los residuales de los contaminantes que entran al sistema de potabilización.
2. Como información de referencia deberán estudiarse y recopilarse las caracterizaciones y ensayos de tratabilidad de lodos realizados en plantas existentes en la cuenca hidrográfica donde se ubica la PTAP, especialmente las que tengan una configuración e insumos de tratamiento similares al del sistema proyectado, de acuerdo con los contaminantes que se deben remover.
3. Como resultado de los ensayos deberá definirse el volumen y la cantidad de lodo producido en cada una de las unidades de tratamiento, así como su concentración de entrada al tren de tratamiento.
4. En el caso en que se utilicen tecnologías de potabilización, que produzcan remoción de sustancias complejas de tratar en el sistema

Continúa la Resolución: "Por la cual se adopta el Reglamento Técnico para el Sector de Agua Potable y Saneamiento Básico - RAS y se derogan las resoluciones 1096 de 2000, 0424 de 2001, 0668 de 2003, 1459 de 2005, 1447 de 2005 y 2320 de 2009".

de lodos, deberán implementarse las técnicas necesarias para el tratamiento de este tipo de subproductos.

ARTÍCULO 124. Evacuación de lodos de las unidades de tratamiento. En todos los casos, deberá hacerse un análisis multicriterio para la evacuación de los subproductos generados en los procesos unitarios, con el fin de definir su descarga (si es periódica o continua), y su metodología de transporte (hidráulico o mecánico). Las frecuencias, tiempos y maniobras de apertura y cierre de válvulas para la operación de evacuación deberán ser descritos en el manual de operación de la PTAP.

ARTÍCULO 125. Tratamiento de lodos generados en la potabilización. Los lodos evacuados de los procesos unitarios deberán ser sometidos a técnicas de homogeneización, complementadas con tratamientos de espesamiento y deshidratación. Bajo ninguna circunstancia se permite la descarga o almacenamiento final de lodos sin previo tratamiento.

Deberán tenerse en cuenta los requerimientos del Artículo 123 de esta Resolución, enfocándolo a la selección del tratamiento de lodos, con especial relevancia en cuanto al análisis de costos, además de las siguientes consideraciones, según la técnica escogida:

1. Homogeneización: se tendrá que dimensionar una estructura en la cual se asegure mezcla completa, cuyo volumen sea como mínimo equivalente a poder almacenar el volumen de purga del sedimentador, más el 40% del volumen de lavado de un filtro. El tiempo de retención no podrá superar las 6 horas, la geometría del tanque podrá ser circular, rectangular, o de otra superficie que garantice flujo a pistón; siempre y cuando se garantice un nivel de potencia del mezclado superior a 5 W/m^3 .
2. Espesamiento de lodos: deberá diseñarse un sistema con tasa de carga superficial para lodos de hidróxido entre $15 - 25 \text{ kg/m}^2/\text{d}$ y para lodos de ablandamiento entre $100 - 200 \text{ kg/m}^2/\text{d}$, con tiempo de retención de entre 6 a 12 horas y concentración de sólidos media de salida del 6%. Se permitirá considerar tecnologías que empleen sistemas de espesamiento mecánico o por etapas combinadas ya sea gravitacional y mecánico, para lo cual se deberán justificar las diferentes tasas en función del tipo de tecnología y coagulante empleado en la planta.
3. Deshidratación por lechos de secado: es una técnica manual en donde se deben tener mínimo cuatro celdas. Su diseño depende del caudal de salida de la descarga de lodos o de espesamiento, con profundidades de aplicación de 0.3 a 0.9 metros; para lodos sin

Continúa la Resolución: "Por la cual se adopta el Reglamento Técnico para el Sector de Agua Potable y Saneamiento Básico - RAS y se derogan las resoluciones 1096 de 2000, 0424 de 2001, 0668 de 2003, 1459 de 2005, 1447 de 2005 y 2320 de 2009".

- acondicionar, se deben aplicar cargas de entre 15 a 20 lt de lodo/m²/día, con un ciclo de secado de 3 a 4 días.
4. Deshidratación por lagunas de secado: es una técnica manual en donde se deben tener mínimo dos lagunas, considerándose que ocurren de manera implícita los procesos de homogeneización, espesamiento y deshidratación. Diseñada a partir del parámetro de carga de sólidos comprendido entre 40 kg/m²/d para regiones húmedas y 80 kg/m²/d para regiones secas; la profundidad de la laguna debe estar entre 0.50 y 1.20 metros.
 5. Deshidratación mecánica: son los filtros prensa, filtros prensa de banda, filtros al vacío y centrifugas/decanter, que deben garantizar una concentración de sólidos entre 25% a 35% a la salida, de acuerdo con las siguientes especificaciones que deben ser entregadas al fabricante del equipo: la concentración de sólidos a la entrada, el tipo de composición del lodo, temperatura, y el caudal de lodo o carga de lodo afluente (según lo requiera el equipo).

Parágrafo 1°. En el caso de una PTAP existente que tenga alguno de los tipos de tratamiento mencionados en este Artículo, se deberá evaluar la pertinencia de complementar el tren de tratamiento de lodos, a partir del aprovechamiento de la infraestructura construida, según su eficiencia y parámetros de concentración de salida de los sólidos tratados.

Parágrafo 2°. De acuerdo con la caracterización de los lodos y la eficiencia del tratamiento definido, se tendrá que evaluar la necesidad de utilizar productos químicos (coagulantes, floculantes, coayudantes, alcalinizantes y acidificantes) para su acondicionamiento y, de ser así, implementar esta actividad antes de la entrada a las estructuras de tratamiento de lodos.

Parágrafo 3°. Cuando la capacidad de producción de la PTAP sea menor de 100 l/s, y se tengan concentraciones de lodos menores o iguales del 4%, se aceptará que la estructura de entrada al tren de tratamiento de lodos trabaje como homogeneizador y espesador de manera simultánea, sin embargo se deben garantizar una concentración de sólidos entre 25 a 35% a la salida del sistema.

ARTÍCULO 126. Disposición final de lodos tratados. Una vez los sólidos tratados cumplan las exigencias descritas en el Artículo anterior, deberán ser dispuestos en concordancia con las indicaciones dispuestas por la autoridad ambiental local, previa solicitud y aprobación oficial de dicha entidad.

Continúa la Resolución: "Por la cual se adopta el Reglamento Técnico para el Sector de Agua Potable y Saneamiento Básico - RAS y se derogan las resoluciones 1096 de 2000, 0424 de 2001, 0668 de 2003, 1459 de 2005, 1447 de 2005 y 2320 de 2009".

SECCIÓN 5

INSTALACIONES COMPLEMENTARIAS PARA SISTEMAS DE POTABILIZACIÓN

ARTÍCULO 127. *Ambientes y requisitos de las áreas complementarias.* La distribución de las áreas de los ambientes complementarios al tren de tratamiento deberá realizarse de acuerdo con una armonización arquitectónica basada en los requerimientos de procesos unitarios, su localización y el espacio disponible, teniendo en cuenta futuras expansiones.

Deben contemplarse los siguientes ambientes: dosificación de productos químicos para coagulación, dosificación de productos para desinfección y espacios técnico-administrativos (oficina del operador; área de archivo, planoteca y reuniones); área de pruebas y análisis de calidad básicos; almacenamiento para productos químicos; almacenamiento para productos de desinfección; almacenamiento para repuestos y herramientas; servicios sanitarios; área de operación y control de instrumentación; almacenamiento interno de agua.

Las instalaciones deberán contar con servicios internos de agua potable, alcantarillado o tratamiento individual de aguas residuales, sistemas para el lavado de estructuras, prevención contra incendios, sistema de generación alterna de energía (si se requiere según el análisis de riesgo) y sistemas de comunicación.

Parágrafo. En el caso en que aplique, deberán tenerse en cuenta servicios auxiliares como cocineta, cuarto de aseo, área común de lavado y parqueadero.

ARTÍCULO 128. *Equipos de dosificación de productos químicos.* La dosificación de los productos químicos deberá realizarse mediante equipos que aseguren que la dosis de los insumos requeridos por el proceso de tratamiento en sus trenes de agua y lodos se realiza a partir de los resultados de ensayos de tratabilidad, garantizando que su punto de operación provea la máxima eficiencia de los equipos. Se tienen dos tipos, de acuerdo con las características del material que se debe dosificar; si el material está en polvo o a granel deben emplearse dosificadores en seco, los cuales pueden ser volumétricos o gravimétricos. Si la sustancia está en solución deben emplearse los dosificadores en solución, los cuales son de tipo rotatorio, por bombeo o por gravedad. No se permite que la dosificación de productos químicos se realice de forma manual en los distintos procesos unitarios del sistema.

ARTÍCULO 129. *Equipos de pruebas y análisis.* Independientemente de la capacidad de producción, toda PTAP deberá contar con los

Continúa la Resolución: "Por la cual se adopta el Reglamento Técnico para el Sector de Agua Potable y Saneamiento Básico - RAS y se derogan las resoluciones 1096 de 2000, 0424 de 2001, 0668 de 2003, 1459 de 2005, 1447 de 2005 y 2320 de 2009".

siguientes equipos de monitoreo y control de operaciones, que ejecuten pruebas y análisis de parámetros físico-químicos y microbiológicos del agua cruda y tratada, con el fin de determinar alertas tempranas para ajustes en los procesos unitarios. Como mínimo deberá contar con los materiales, equipos y procedimientos para realizar ensayos de tratabilidad, pH, alcalinidad, turbidez, color, cloro, residual de producto usado para coagulación, y dotación de material indicador de presencia o ausencia de E. Coli. En éste último caso se podrá contratar el servicio con un laboratorio externo especializado el cual deberá estar autorizado por el Ministerio de Salud y Protección Social.

Parágrafo 1°. Los ensayos relacionados anteriormente, al ser de carácter fundamentalmente operativo, no podrán ser utilizados como parte de la información de seguimiento y control que es necesario realizar por parte de las autoridades sanitarias y ambientales.

Parágrafo 2°. En los casos que el prestador del servicio implemente directamente el laboratorio de pruebas microbiológicas, este deberá independizarse de las áreas previstas para los equipos de análisis y pruebas físico-químicas.

SECCIÓN 6

PUESTA EN MARCHA, OPERACIÓN Y MANTENIMIENTO DE SISTEMAS DE POTABILIZACIÓN

ARTÍCULO 130. Actividades para el llenado y arranque de la PTAP. Para el inicio de operaciones, las plantas de tratamiento de agua potable deberán superar y ser recibidos a satisfacción por la persona prestadora del servicio, los siguientes requisitos:

1. Equipo profesional: el equipo mínimo profesional debe contar con un coordinador de puesta en marcha y arranque, un ingeniero especialista en procesos de potabilización y un operador, siendo el mínimo uno para la línea de tratamiento de aguas y uno para la línea de tratamiento de lodos, estos últimos independientes de los encargados del arranque de equipos, los instrumentos y las líneas de alimentación eléctrica.
2. Inspección preliminar y aceptación de los elementos y equipos: se deberán realizar y documentar los procedimientos de verificación de la instalación y calibración de equipos electromecánicos y de dosificación, la preparación de las soluciones químicas para uso en los procesos, y la verificación del funcionamiento de elementos, por ejemplo de apertura y cierre, como válvulas y compuertas.
3. Limpieza general y desinfección de las unidades de tratamiento: todas las superficies interiores que van a quedar en contacto con el agua deberán ser desinfectadas; para realizar este procedimiento se

Continúa la Resolución: "Por la cual se adopta el Reglamento Técnico para el Sector de Agua Potable y Saneamiento Básico – RAS y se derogan las resoluciones 1096 de 2000, 0424 de 2001, 0668 de 2003, 1459 de 2005, 1447 de 2005 y 2320 de 2009".

podrán tomar como referencia básica los métodos reconocidos nacional o internacionalmente por las normas como NTC, AWWA, UNE.

4. Fallas en el arranque y puesta en marcha: una vez se dé inicio al arranque y puesta en marcha de las instalaciones, ninguno de sus componentes, bien sea equipos, instrumentos o unidades, podrá presentar más de cinco fallas monitoreadas en un intervalo de 48 horas cada una y, en dicho caso, el período de puesta en marcha deberá iniciarse de nuevo.
5. Aprobación del período de arranque y puesta en marcha: se dará por aprobada con total satisfacción esta etapa, una vez haya sido posible operar la PTAP de manera continua, sin falla alguna, para el caudal de diseño, en un lapso no menor de 30 días; sólo una vez superada esta etapa podrá ser posible avanzar a la etapa de marcha blanca. Las herramientas para la aceptación de esta etapa deberán ser tres muestras compuestas de operación con alícuotas no menores de tres horas en un período de 9 horas, tomadas cada 10 días, junto con un Informe de costos desglosados en insumos, de personal y operativos.
6. Período de marcha blanca: el tiempo asignado para la etapa de marcha blanca no podrá ser inferior al del arranque y puesta en marcha, y contemplará como mínimo los ensayos y análisis de laboratorio de todos los parámetros que indican las normas de calidad de agua vigentes, período durante el cual la persona prestadora del servicio realizará la operación de manera conjunta con el equipo encargado de la construcción, optimización y/o rehabilitación del sistema. Las herramientas para la aceptación de esta etapa deberán ser tres muestras compuestas de operación con alícuotas no menores de tres horas en un período de 9 horas, tomadas cada 10 días, junto con un Informe de costos desglosados en insumos, de personal y operativos.
7. Fallas en la etapa de marcha blanca: en este lapso, ninguno de los equipos, unidades de procesos, instrumentos o parámetros de calidad de agua y costos de operación y mantenimiento podrán fallar en más de tres ocasiones en un período de 72 horas entre sí. Si así ocurriese, el período de marcha blanca se iniciará de nuevo desde el día "cero".
8. Se considera como arrancada la instalación, una vez superadas exitosamente las etapas descritas en los numerales anteriores del presente Artículo.

Parágrafo 1°. Los costos de la etapa de arranque y puesta en marcha deberán estar contemplados dentro del presupuesto total del proyecto.

Parágrafo 2°. En el caso de las unidades de filtración deberá mantenerse el sistema de desagüe abierto, y realizarse los lavados necesarios hasta que la calidad de agua indique el comienzo de su correcta operación.

Continúa la Resolución: "Por la cual se adopta el Reglamento Técnico para el Sector de Agua Potable y Saneamiento Básico – RAS y se derogan las resoluciones 1096 de 2000, 0424 de 2001, 0668 de 2003, 1459 de 2005, 1447 de 2005 y 2320 de 2009".

ARTÍCULO 131. Criterios de operación y parada. Los valores máximos de los parámetros de calidad de agua cruda para la admisión al sistema de tratamiento deberán obedecer a los análisis del riesgo sanitario presente. La persona prestadora del servicio tendrá que definir las capacidades máximas de trabajo de los procesos de tratamiento que determinen los umbrales de parada de operación de la PTAP, de acuerdo con los diseños del proyecto.

ARTÍCULO 132. Manejo y calidad de los productos químicos. Los productos químicos utilizados como insumo o ayuda en los procesos unitarios de potabilización del agua, deberán cumplir con los requerimientos mínimos establecidos para su aceptación, uso, manejo y almacenamiento; se podrán tomar como referencia básica los métodos reconocidos nacional o internacionalmente por normas como NTC, AWWA, UNE.

ARTÍCULO 133. Información en sistemas de potabilización. Se deberá implementar un sistema de almacenamiento de información, en el cual se tengan como mínimo los registros de medición de caudales, tablas de control de caracterización de agua cruda, tablas de control de calidad de agua tratada, registros de actividades de mantenimiento y paradas del sistema, consumo de reactivos, costos energéticos, operacionales e indicadores energéticos. De igual manera, deberán incluirse análisis e Informes periódicos de dichas actividades que, posteriormente, hagan parte del plan de mejora continua de la operación de la PTAP.

Parágrafo. La persona prestadora del servicio debe demostrar los resultados obtenidos por el programa interno, a través del cual se reporten los parámetros medidos en el proceso de potabilización ante la autoridad sanitaria regional, para los Mapas de Riesgo de la Calidad del Agua para Consumo Humano, y así dar cumplimiento a la Resolución conjunta 4716 de 2010 de los entonces Ministerio de Protección Social y Ministerio de Ambiente, Vivienda y Desarrollo Territorial, o aquella que la adicione, modifique o sustituya.

Se debe almacenar información sobre los muestreos de los lodos como sub-productos, los cuales deberán realizarse como mínimo cada 6 meses para plantas con caudales de diseño menores a 25 l/s, cada 3 meses para plantas con caudales de diseño entre 25 l/s y 250 l/s y cada 10 días para plantas con caudales de diseño sistemas mayores de 250 l/s.

Continúa la Resolución: "Por la cual se adopta el Reglamento Técnico para el Sector de Agua Potable y Saneamiento Básico – RAS y se derogan las resoluciones 1096 de 2000, 0424 de 2001, 0668 de 2003, 1459 de 2005, 1447 de 2005 y 2320 de 2009".

CAPÍTULO 4

SISTEMAS DE RECOLECCIÓN Y EVACUACIÓN DE AGUAS RESIDUALES DOMÉSTICAS Y PLUVIALES

El presente capítulo incluye los lineamientos mínimos para el diseño, construcción, puesta en marcha, operación, mantenimiento y rehabilitación de los sistemas de recolección y evacuación de aguas residuales, pluviales y combinadas, así como de sus estructuras complementarias, incluyendo estaciones de bombeo.

SECCIÓN 1

CONSIDERACIONES TÉCNICAS GENERALES DE LAS REDES DE ALCANTARILLADO

ARTÍCULO 134. Caudal de aguas residuales. Los aportes de aguas residuales deben determinarse con base en información de consumos y/o mediciones recientes registrados en la localidad, y considerando las densidades previstas para el período de diseño con base en el Plan de Ordenamiento Territorial o Plan Básico de Ordenamiento Territorial o Esquema de Ordenamiento Territorial y Plan de Desarrollo del municipio a través de zonificación del uso de la tierra. Se justificarán los valores adoptados y deben ser aprobados por la persona prestadora del servicio. Se deben estimar los caudales para las condiciones iniciales y finales del período de diseño, en cada uno de los tramos de la red. Los caudales que se requiere calcular son los siguientes:

1. Caudal de aguas residuales domésticas. Cuando se cuente con proyección de demanda de agua potable, se debe calcular con la siguiente ecuación:

$$Q_D = C_R \times D_{NETAP} \times A$$

Donde (D_{NETAP}) es la demanda neta de agua potable por unidad de área tributaria (L/s.ha) y (A) es el área tributaria de drenaje (ha).

Cuando se cuente con proyección de demanda de agua potable por suscriptor, se debe calcular con la siguiente ecuación:

$$Q_D = \frac{C_R \times P_S \times D_{NETAS}}{30}$$

Donde (P_S) es el número de suscriptores proyectados al periodo de diseño y (D_{NETAS}) es la demanda neta de agua potable proyectada por suscriptor (m^3 /suscriptor-mes).

Continúa la Resolución: "Por la cual se adopta el Reglamento Técnico para el Sector de Agua Potable y Saneamiento Básico - RAS y se derogan las resoluciones 1096 de 2000, 0424 de 2001, 0668 de 2003, 1459 de 2005, 1447 de 2005 y 2320 de 2009".

Cuando se utilice proyección de población, se debe calcular con la siguiente ecuación:

$$Q_D = \frac{C_R \times P \times D_{NETA}}{86400}$$

Donde (D_{NETA}) es la dotación neta de agua potable proyectada por habitante (L/hab.día) y (P) es el número de habitantes proyectados al período de diseño.

El coeficiente de retorno (C_R) debe estimarse a partir del análisis de información existente en la localidad y/o de mediciones de campo realizadas por la persona prestadora del servicio. De no contar con datos de campo, se debe tomar un valor de 0,85.

2. Caudal de aguas residuales no domésticas. Para zonas netamente industriales, comerciales e institucionales se deben elaborar análisis específicos de aportes de aguas residuales.
3. Caudal medio diario. Se debe calcular el caudal medio diario de aguas residuales como la suma de los aportes domésticos, industriales, comerciales e institucionales.
4. Caudal máximo horario. El factor de mayoración utilizado en la estimación del caudal máximo horario debe calcularse haciendo uso de mediciones de campo, en las cuales se tengan en cuenta los patrones de consumo de la población. En ausencia de datos de campo, se debe estimar con las ecuaciones aproximadas, teniendo en cuenta las limitaciones que puedan presentarse en su aplicabilidad. Este valor deberá estar entre 1,4 y 3,8.
5. Caudal de conexiones erradas. Los aportes por conexiones erradas deben estimarse a partir de la información existente en la localidad. En ausencia de esta información deberá utilizar un valor máximo de 0,2 L/s.ha.
6. Caudal de infiltración. El caudal de infiltración debe estimarse a partir de aforos en el sistema y de consideraciones sobre la naturaleza y permeabilidad del suelo, la topografía de la zona y su drenaje, la cantidad y distribución temporal de la precipitación, la variación del nivel freático con respecto a las cotas clave de las tuberías, las dimensiones, estado y tipo de tuberías, los tipos, número y calidad constructiva de uniones y juntas, el número de estructuras de conexión y demás estructuras, y su calidad constructiva. Ante la ausencia de información, se debe utilizar un factor entre 0,1 y 0,3 L/s.ha, de acuerdo con las características topográficas, de suelos, los niveles freáticos y la precipitación de la zona del proyecto. Para situaciones en las cuales el nivel freático se encuentre por debajo del nivel de cimentación de la red, el caudal de infiltración podrá excluirse como componente del caudal de diseño.

Continúa la Resolución: "Por la cual se adopta el Reglamento Técnico para el Sector de Agua Potable y Saneamiento Básico – RAS y se derogan las resoluciones 1096 de 2000, 0424 de 2001, 0668 de 2003, 1459 de 2005, 1447 de 2005 y 2320 de 2009".

7. Caudal de diseño. El caudal de diseño debe obtenerse sumando el caudal máximo horario, los aportes por infiltraciones y conexiones erradas. Cuando el caudal de diseño calculado en el tramo sea menor que 1,5 L/s, debe adoptarse este último valor como caudal de diseño para el tramo.

ARTÍCULO 135. Caudal de aguas lluvias. La estimación de los caudales de aguas lluvias para el diseño de colectores y canales se debe realizar mediante modelos lluvia - escorrentía, basados en modelos de abstracciones. Se puede utilizar el método racional, siempre y cuando el área de drenaje sea inferior a 80 ha. Para su estimación, se deben tener en cuenta los siguientes factores:

1. Período de retorno. El período de retorno de la lluvia de diseño se debe seleccionar de acuerdo con la importancia de las áreas y los daños, perjuicios o molestias que las inundaciones puedan ocasionar a los habitantes, el tráfico, el comercio, la industria y la infraestructura. En ningún caso podrán ser menores que los valores mostrados en la Tabla 16.

Tabla 16. Períodos de retorno

Características del área de drenaje	Período de retorno (años)
Tramos iniciales en zonas residenciales con áreas tributarias menores de 2 hectáreas	3
Tramos iniciales en zonas comerciales o industriales, con áreas tributarias menores de 2 hectáreas	5
Tramos de alcantarillado con áreas tributarias entre 2 y 10 hectáreas	5
Tramos de alcantarillado con áreas tributarias mayores de 10 hectáreas	10
Canales abiertos que drenan áreas menores a 1000 hectáreas	50
Canales abiertos en zonas planas y que drenan áreas mayores a 1000 hectáreas	100
Canales abiertos en zonas montañosas (alta velocidad) o a media ladera, que drenan áreas mayores a 1000 hectáreas	100

2. Intensidad de lluvia. Se deben seleccionar las curvas IDF de cada localidad o región en particular y verificar su validez. Si no existen o no contemplan datos del último quinquenio, se deben obtener a partir de información pluviográfica de la zona, incluyendo los datos más recientes, para derivar las curvas de frecuencia correspondientes mediante análisis puntuales de frecuencia de eventos extremos máximos. Si esto no permite derivar curvas IDF aceptables para el proyecto, deben ajustarse curvas IDF por

Continúa la Resolución: "Por la cual se adopta el Reglamento Técnico para el Sector de Agua Potable y Saneamiento Básico – RAS y se derogan las resoluciones 1096 de 2000, 0424 de 2001, 0668 de 2003, 1459 de 2005, 1447 de 2005 y 2320 de 2009".

métodos sintéticos, derivados con información pluviográfica colombiana. En el análisis se deberán incluir los cambios en las intensidades producidos por los fenómenos de variabilidad y cambio climático sucedidos en Colombia, teniendo en cuenta los lineamientos desarrollados en las comunicaciones nacionales sobre cambio climático, elaborados por el IDEAM.

Con base en el análisis de las curvas IDF bajo el escenario de cambio climático, si la intensidad de diseño, acorde con el periodo de retorno requerido (Tabla 16) es mayor a la intensidad de la curva IDF de este literal, el diseñador deberá plantear un plan de expansión que incluya elementos de redundancia y costos estimados con una proyección al periodo de diseño.

La decisión de implementar los diseños de expansión, será tomada por el operador del sistema una vez el análisis de la información pluviográfica de la zona, incluyendo los datos más recientes de monitoreo de precipitación en la cuenca abastecedora, además de la información de caudales de entrada, indiquen una tendencia de aproximación al caudal identificado con las curvas IDF bajo el escenario de cambio climático en un periodo mínimo de 5 años.

3. Tipo de cobertura. Se debe realizar un análisis detallado de las coberturas de las áreas de estudio, tanto para la situación al inicio como al final del periodo de diseño.
4. Tiempo de concentración. Se debe considerar el tiempo de entrada y el tiempo de recorrido en el sistema. El tiempo de entrada se debe calcular de acuerdo con las características del área de drenaje. Se debe realizar una simulación para tiempos de concentración mínimos entre 3 y 10 minutos, y evaluar la incidencia de adoptar uno u otro valor.

ARTÍCULO 136. Caudal de aguas combinadas. El caudal de diseño de las redes de alcantarillado combinados es igual al caudal de aguas lluvias. Sin embargo, cuando el caudal de aguas residuales es mayor que el 5% del caudal de aguas lluvias, debe tomarse como caudal de diseño la suma de los caudales de aguas residuales y aguas lluvias. En este caso, el caudal de aguas residuales no incluye el caudal de conexiones erradas.

ARTÍCULO 137. Diseño y modelación hidráulica de redes de alcantarillado. Se debe realizar el diseño de la red de alcantarillado mediante el empleo de la formulación matemática que defina los diámetros, las pendientes y los parámetros mínimos hidráulicos de los conductos del sistema, el cual deberá ser verificado mediante el empleo de una modelación hidráulica de las redes de alcantarillado, mediante el

Continúa la Resolución: "Por la cual se adopta el Reglamento Técnico para el Sector de Agua Potable y Saneamiento Básico – RAS y se derogan las resoluciones 1096 de 2000, 0424 de 2001, 0668 de 2003, 1459 de 2005, 1447 de 2005 y 2320 de 2009".

uso de un programa que permita simular entre otros el sistema existente, el cual debe estar basados en ecuaciones de resistencia fluida, que permita obtener resultados de tal forma que el modelo matemático represente en gran medida el modelo físico o prototipo de la red de alcantarillado. El programa de análisis hidráulico debe tener la capacidad de simular condiciones de flujo uniforme, así como condiciones de flujo no permanente mediante la solución de las ecuaciones de Saint – Venant, con sus correspondientes condiciones de frontera.

Adicionalmente, el programa de análisis debe permitir simular el efecto de las pérdidas menores de energía ocasionadas por la presencia de estructuras de conexión y/o inspección. Cuando se presenten pérdidas de energía negativas o iguales a cero, se debe dejar una caída mínima de 2 cm entre cotas claves de las tuberías.

En todo caso, se deben sustentar los parámetros que se utilicen en el diseño y en la modelación, y en los cálculos usar el diámetro interno real.

ARTÍCULO 138. Localización de redes de alcantarillado. Se deben tener en cuenta las siguientes consideraciones:

1. Para sistemas nuevos, las redes de alcantarillado pluvial y combinado deben localizarse cerca del eje de la calzada, mientras que las redes de alcantarillado sanitario deben ubicarse hacia uno de los costados, a una distancia aproximada de un cuarto del ancho de la calzada, respetando la distancia libre con respecto a otras redes.
2. Las tuberías de alcantarillado deben estar a una distancia mínima de 0,5 m de la acera y 1,5 m del paramento, medida entre las superficies externas del conducto, y del sardinel y el paramento, según corresponda.
3. Las tuberías de alcantarillado no pueden estar ubicadas en la misma zanja de una tubería de acueducto, y su cota clave siempre debe estar por debajo de la cota batea de la tubería de acueducto.
4. En aquellos casos en los cuales existan vías con separador central se deben diseñar redes independientes en cada calzada. Cuando por el costado de una vía se vaya a construir un alcantarillado sanitario y por otro costado uno de aguas lluvias, este último deberá estar más cerca al centro de la vía.
5. Las distancias mínimas libres entre los colectores que conforman la red del sistema de recolección y evacuación de aguas residuales y/o lluvias, y las tuberías de otras redes de servicios públicos deben ser 1,0 m en la dirección horizontal y 0,3 m en la dirección vertical, medidas entre las superficies externas de los dos conductos.

Continúa la Resolución: "Por la cual se adopta el Reglamento Técnico para el Sector de Agua Potable y Saneamiento Básico - RAS y se derogan las resoluciones 1096 de 2000, 0424 de 2001, 0668 de 2003, 1459 de 2005, 1447 de 2005 y 2320 de 2009".

6. Los cruces de redes deben analizarse de manera individual, para establecer la necesidad de diseños especiales, en particular en aquellos casos donde sea imposible cumplir la distancia mínima vertical definida.
7. Los cruces aéreos de cauces de agua deben proyectarse en puntos no susceptibles de socavación. Igualmente, deben ubicarse a 0,50 m por encima de la cota de aguas máximas generada por el caudal máximo instantáneo anual, calculado para un período de retorno de 100 años. En todo caso, es indispensable cumplir los requerimientos que la autoridad ambiental competente determine.

Tabla 17. Períodos de Retorno para estudios de Cota de aguas máximas para cruces de cauces de agua

Longitud del cruce (L)	Período de retorno (años)
L < 10 m	25
10 m ≤ L ≤ 50 m	50
L > 50 m	100

8. Para los cruces subterráneos de cauces naturales se debe hacer un análisis de socavación para el caudal máximo instantáneo anual calculado para el período de retorno de la Tabla 17 y con la granulometría del lecho de la corriente en el punto de cruce; la tubería se instalará mínimo 0,50 m por debajo de la cota de socavación máxima, con el fin de garantizar que no se presentará flotación del tubo. En todo caso, deberán cumplirse los requerimientos que la autoridad ambiental competente determine.
9. De ser necesaria la ubicación de tuberías en zonas de riesgo, se debe realizar un análisis en el cual se indique la amenaza, la vulnerabilidad y el riesgo a los que se encuentra expuesto el tramo de tubería, y las obras necesarias para la mitigación del mismo. En este evento, no se aceptarán conexiones domiciliarias en el tramo aludido.
10. Para cruces con infraestructura como vías férreas, líneas de media y alta tensión, vías nacionales, entre otras, la localización de las redes debe cumplir las exigencias previstas por las entidades correspondientes.
11. Los cauces naturales que crucen las zonas urbanas no deben entrar a los sistemas de alcantarillado pluvial o combinado.
12. Cuando se haga uso de tecnologías sin zanja para la instalación de tramos nuevos en sistemas de alcantarillado, es obligatorio respetar todo lo anteriormente establecido.

Continúa la Resolución: "Por la cual se adopta el Reglamento Técnico para el Sector de Agua Potable y Saneamiento Básico – RAS y se derogan las resoluciones 1096 de 2000, 0424 de 2001, 0668 de 2003, 1459 de 2005, 1447 de 2005 y 2320 de 2009".

Parágrafo 1°. En callejones donde se demuestre que no se puede cumplir con las distancias horizontales establecidas anteriormente, se deben ubicar las tuberías sobre el eje del callejón.

Parágrafo 2°. Cuando se construyan redes nuevas en vías con infraestructura existente y de no ser posible el cumplimiento de uno o varios de los anteriores requisitos, se deberán hacer las consideraciones y diseños especiales que deberán quedar documentados en las memorias correspondientes.

ARTÍCULO 139. Profundidad de instalación de la tubería en alcantarillados. La profundidad de instalación de los colectores debe estar sustentada por estudios geotécnicos y de estabilidad, teniendo en cuenta las condiciones mecánicas y estructurales de la tubería, las uniones y el suelo. Los valores mínimos permisibles de recubrimiento de los colectores que no requieren protección a cargas vivas, con relación a la rasante definitiva, se definen en la Tabla 18.

Tabla 18. Profundidades a las cotas claves del colector

Servidumbre	Profundidad a la clave del colector (m)
Vías peatonales o zonas verdes	0,75
Vías vehiculares	1,20

Únicamente por cruces, puntos de descarga o depresiones del terreno que generen profundidades menores a las estipuladas, deberán presentarse las protecciones a la tubería de acuerdo con los requerimientos de cada fabricante. En todos los casos se debe garantizar la entrega de las conexiones domiciliarias por gravedad sin sótano. Los colectores de aguas lluvias deben localizarse a una profundidad que no interfiera con las conexiones domiciliarias de aguas residuales, y que permita la adecuada conexión de los sumideros.

SECCIÓN 2 REDES DE ALCANTARILLADO CONVENCIONAL DE AGUAS RESIDUALES

ARTÍCULO 140. Diámetro interno real mínimo en los alcantarillados sanitarios. El diámetro interno real mínimo permitido en redes de alcantarillado sanitario es 170 mm. Para poblaciones menores de 2.500 habitantes el diámetro interno real permitido es 140 mm.

ARTÍCULO 141. Criterios de autolimpieza en los alcantarillados sanitarios. La velocidad mínima real permitida en el colector de

Continúa la Resolución: "Por la cual se adopta el Reglamento Técnico para el Sector de Agua Potable y Saneamiento Básico - RAS y se derogan las resoluciones 1096 de 2000, 0424 de 2001, 0668 de 2003, 1459 de 2005, 1447 de 2005 y 2320 de 2009".

alcantarillado sanitario es aquella que genere un esfuerzo cortante en la pared de la tubería mínimo de 1,0 Pa. Los criterios de velocidad y esfuerzo cortante se deben determinar para el caudal de diseño, en las condiciones iniciales y finales del período de diseño.

ARTÍCULO 142. Velocidad máxima en los alcantarillados sanitarios. La velocidad máxima real en un colector por gravedad no debe sobrepasar 5,0 m/s, determinada para el caudal de diseño.

Parágrafo. En condiciones hidráulicas especiales y complejas como es el caso de topografías con pendientes superiores al 30%, colectores de gran diámetro iguales o superiores a 600 mm o caudales de flujo superiores a 500 l/s, se permitirán velocidades de flujo superiores a 5 m/s; sin embargo, la velocidad máxima no deberá sobrepasar los límites de velocidad recomendados para el material del ducto y/o de los accesorios a emplear y no deberá superar los 10 m/s. Las tuberías con velocidad de flujo superior a 5 m/s deben seleccionarse con revestimientos internos especiales que permitan soportar el fenómeno de abrasión a largo plazo. El diseño deberá prever las protecciones del sistema y plantear las soluciones de disipación de energía necesarias.

ARTÍCULO 143. Relación máxima entre profundidad de flujo y diámetro de la tubería en los alcantarillados sanitarios. Para permitir la aireación adecuada del flujo de aguas residuales, el valor máximo permisible de la profundidad del flujo para el caudal de diseño en un colector es de 85% del diámetro interno real de éste.

ARTÍCULO 144. Conexiones domiciliarias. La conexión domiciliaria a la red de alcantarillado sanitario debe cumplir los siguientes parámetros:

1. El diámetro interno real mínimo de la tubería es 140 mm.
2. La pendiente mínima de la tubería es 2%.
3. La entrega a la red de alcantarillado se debe realizar por gravedad y por la parte media superior del colector de alcantarillado, como mínimo las cotas claves de las tuberías deben quedar al mismo nivel.
4. Se debe proveer una caja de inspección al inicio de la tubería de la conexión domiciliaria, la cual podrá ser utilizada como punto de control para monitorear vertimientos.
5. En el empate a la tubería de la red de alcantarillado se deben usar accesorios como silla tee, silla yee, tee y/o yee o cajas de empalme en el caso de redes en tubería de concreto.
6. Para colectores con diámetro superiores a 600 mm no se permitirán conexiones directas para lo cual se tiene que implementar una manija de acometida múltiple que va hasta el pozo de inspección.

Continúa la Resolución: "Por la cual se adopta el Reglamento Técnico para el Sector de Agua Potable y Saneamiento Básico – RAS y se derogan las resoluciones 1096 de 2000, 0424 de 2001, 0668 de 2003, 1459 de 2005, 1447 de 2005 y 2320 de 2009".

SECCIÓN 3

REDES DE ALCANTARILLADO NO CONVENCIONAL DE AGUAS RESIDUALES

Se deben adoptar soluciones de sistema convencional como regla general para todas las poblaciones. La adopción de sistemas no convencionales debe estar completamente justificada con argumentos técnicos como primera medida, y con argumentos socioeconómicos, socioculturales, financieros, institucionales y de desarrollo urbano, por otra parte. La aceptación por parte de la comunidad de algunas de estas tecnologías es fundamental. Estos sistemas pueden ser considerados como alternativas factibles cuando los sistemas convencionales no lo son desde el punto de vista socioeconómico y financiero, pero requieren mucha mayor definición y control de las contribuciones de aguas residuales dada su mayor rigidez en cuanto a posibilidades de prestación de servicio a usuarios no previstos o a variaciones en las densidades de ocupación.

ARTÍCULO 145. *Requisitos de diseño de alcantarillados simplificados.* Se debe cumplir con los siguientes requisitos de diseño:

1. Su trazado se debe realizar por acera o zonas verdes, minimizando sus longitudes.
2. La profundidad mínima a cota clave debe ser 0,60 m. En cruces de vías y en la entrada de garajes se deben prever protecciones estructurales a la tubería o garantizar un recubrimiento mínimo de 1,0 m.
3. El diámetro interno mínimo real es de 145 mm.
4. La velocidad real dentro de un colector debe estar entre 0,40 m/s y 5,0 m/s, determinada para el caudal de diseño en las condiciones iniciales y finales del periodo de diseño.
En condiciones especiales de topografía de ladera plenamente justificadas, Se permitirán velocidades de flujo superiores a 5 m/s; sin que se sobrepasen los límites de velocidad recomendados para el material del ducto y/o de los accesorios a emplear y no deberá superar los 10 m/s. El diseño deberá prever las protecciones del sistema y plantear las soluciones de disipación de energía necesarias.
5. La profundidad del flujo para el caudal de diseño en un colector debe ser 80% del diámetro interno real de éste.
El diámetro interno real mínimo de las conexiones domiciliarias es de 75 mm, con pendiente mínima del 2.5%.
6. Se deben instalar cámaras o registros de inspección circular o rectangular, con distancias máximas entre sí de 120 m.

Continúa la Resolución: "Por la cual se adopta el Reglamento Técnico para el Sector de Agua Potable y Saneamiento Básico - RAS y se derogan las resoluciones 1096 de 2000, 0424 de 2001, 0668 de 2003, 1459 de 2005, 1447 de 2005 y 2320 de 2009".

ARTÍCULO 146. Requisitos de diseño de alcantarillados condominiales. Los alcantarillados condominiales deben descargar a una estructura de conexión de un alcantarillado simplificado o convencional. Se requiere cumplir con los siguientes requisitos de diseño:

1. Su trazado se debe realizar por la acera o dentro de los lotes privados.
2. Para tramos ubicados dentro de los lotes residenciales, la profundidad mínima a cota clave es de 0,30 m, y para los tramos ubicados en la acera es de 0,60 m. En cruces de vías y en la entrada de garajes se deben prever protecciones estructurales para la tubería o garantizar un recubrimiento mínimo de 1,0 m.
3. El diámetro interno mínimo real es de 145 mm.
4. El esfuerzo cortante en la pared de la tubería es mínimo de 1,0 Pa, determinado para el caudal de diseño en las condiciones iniciales y finales del periodo de diseño.
5. La velocidad real máxima permitida dentro de un colector es de 5,0 m/s, determinada para el caudal de diseño.
6. La profundidad del flujo para el caudal de diseño en un colector es de 80% del diámetro interno real de éste.
7. Se deben instalar cámaras o registros de inspección circular o rectangular por cada lote, con distancias máximas entre sí de 25 m. La dimensión mínima es de 0,60 m de diámetro en el caso de las circulares y de 0,60 m * 0,60 m en el caso de las rectangulares.

ARTÍCULO 147. Requisitos de diseño de alcantarillados sin arrastre de sólidos (ASAS). Se debe asegurar la disponibilidad permanente de equipos mecánicos para la extracción periódica de los lodos sedimentados en las cajas interceptoras, y la disposición sanitaria de estos lodos en plantas de tratamiento de aguas residuales o en terrenos apropiados para ello, cumpliendo las exigencias de la autoridad ambiental competente. Se exige cumplir con los siguientes requisitos de diseño:

1. Para dimensionamiento de las redes, se debe adoptar el caudal producido por el número probable de viviendas que estén realizando simultáneamente la descarga máxima posible, de acuerdo con cálculo de probabilidades y sumar el caudal de infiltraciones y de conexiones erradas.
2. El diámetro interno mínimo real de los colectores debe ser 95 mm.
3. Se deben diseñar tanques interceptores de sólidos para cada vivienda, ubicados en la acera, herméticos y dimensionados como sedimentadores.
4. El diámetro interno real mínimo de las conexiones domiciliarias debe ser de 95 mm, con pendiente mínima del 2.5%.

Continúa la Resolución: "Por la cual se adopta el Reglamento Técnico para el Sector de Agua Potable y Saneamiento Básico - RAS y se derogan las resoluciones 1096 de 2000, 0424 de 2001, 0668 de 2003, 1459 de 2005, 1447 de 2005 y 2320 de 2009".

SECCIÓN 4

REDES DE ALCANTARILLADO DE AGUAS PLUVIALES Y COMBINADAS

ARTÍCULO 148. *Diámetro interno real mínimo en los alcantarillados pluviales y combinados.* El diámetro interno real mínimo permitido en redes de alcantarillado pluvial y combinado es 260 mm.

ARTÍCULO 149. *Criterios de autolimpieza en los alcantarillados pluviales y combinados.* La velocidad mínima real permitida en el colector de alcantarillado pluvial o combinado es aquella que genere un esfuerzo cortante en la pared de la tubería mínimo de 2,0 Pa. Los criterios de velocidad y esfuerzo cortante se deben determinar para el caudal de diseño en las condiciones iniciales y finales del período de diseño.

ARTÍCULO 150. *Velocidad máxima en los alcantarillados pluviales y combinados.* La velocidad máxima real en un colector por gravedad no debe sobrepasar 5,0 m/s, determinada para el caudal de diseño.

Parágrafo. En condiciones hidráulicas especiales y complejas como es el caso de topografías con pendientes superiores al 30%, colectores de gran diámetro iguales o superiores a 600 mm o caudales de flujo superiores a 500 l/s, se permitirán velocidades de flujo superiores a 5 m/s; sin embargo, la velocidad máxima no deberá sobrepasar los límites de velocidad recomendados para el material del ducto y/o de los accesorios a emplear y no deberá superar los 10 m/s. Las tuberías con velocidad de flujo superior a 5 m/s deben seleccionarse con revestimientos internos especiales que permitan soportar el fenómeno de abrasión a largo plazo. El diseño deberá prever las protecciones del sistema y plantear las soluciones de disipación de energía necesarias.

ARTÍCULO 151. *Relación máxima entre profundidad y diámetro de la tubería en los alcantarillados pluviales y combinados.* El valor máximo permisible de la profundidad del flujo para el caudal de diseño en un colector es de 93% del diámetro interno real de éste, correspondiente a flujo lleno.

ARTÍCULO 152. *Requisitos de diseño de canales de aguas lluvias.* La concepción, el trazado y el dimensionamiento hidráulico del canal deben estar plenamente justificados, incluyendo las consideraciones correspondientes al efecto o impacto ambiental del canal. Los canales únicamente podrán conducir las aguas de escorrentía provenientes de las lluvias. Deben cumplir con los siguientes requisitos como mínimo:

Continúa la Resolución: "Por la cual se adopta el Reglamento Técnico para el Sector de Agua Potable y Saneamiento Básico – RAS y se derogan las resoluciones 1096 de 2000, 0424 de 2001, 0668 de 2003, 1459 de 2005, 1447 de 2005 y 2320 de 2009".

1. Los canales deben diseñarse para que funcionen como un sistema a gravedad, utilizando las fórmulas de flujo gradualmente variado y/o modelos de flujo no permanente, evitando el flujo crítico.
2. Si la sección transversal del canal es cerrada, debe cumplirse la condición de flujo a superficie libre, de tal manera que la profundidad de flujo no exceda el 90% de la altura del conducto.
3. El caudal de diseño del canal debe tener en cuenta los aportes por canales y/o colectores tributarios; éstos deben descargar al canal por encima de la cota de aguas máximas generada por el caudal de diseño del receptor. En localidades de altas pendientes, se deben proyectar canales interceptores en las zonas altas del sistema.
4. Para canales revestidos en concreto, la velocidad máxima permitida es de 5,0 m/s, para otro tipo de revestimiento y en canales no revestidos, la velocidad máxima debe fijarse con base en el riesgo de erosión que pueda sufrir el canal, la cual depende del material en que esté construido. Si la pendiente es elevada, debe diseñarse el canal de forma escalonada, para cumplir con los requisitos de velocidades máximas.
5. La pendiente mínima de diseño en canales revestidos debe ser aquella que no presente una velocidad inferior a 0,75 m/s.
6. Deben efectuarse las previsiones apropiadas de borde libre, incluyendo la sobreelevación del flujo causada por las curvas horizontales.
7. En la entrega a cuerpos receptores, deberán tenerse en cuenta las condiciones de remanso que se generen con la cota de aguas máximas de éste, para el período de retorno definido en la Tabla 16, con base en el área de drenaje del cuerpo receptor en el punto de descarga.
8. Para canales abiertos se debe prever zonas de amortiguación, bermas y zonas de entrada para mantenimiento.

ARTÍCULO 153. Sistemas urbanos de drenaje sostenible. Para nuevos desarrollos urbanos, donde se modifique la cobertura del suelo, se deben generar estrategias con el fin de mitigar el efecto de la impermeabilización de las áreas en el aumento de los caudales de escorrentía. Se requiere diseñar sistemas urbanos de drenaje sostenible, con el objeto de reducir mínimo en un 25% el caudal pico del hidrograma de creciente de diseño, a fin de evitar sobrecargas de los sistemas pluviales y posteriores inundaciones, para ello, adicionalmente, se debe hacer un análisis de las condiciones de escorrentía antes y después del proyecto versus la capacidad de flujo de los cuerpos receptores ya sea el sistema de alcantarillado de drenaje o cuerpos naturales.

Cuando se utilicen estructuras de retención, se deben implementar sistemas de cribado y sedimentación, prever la facilidad del

Continúa la Resolución: "Por la cual se adopta el Reglamento Técnico para el Sector de Agua Potable y Saneamiento Básico – RAS y se derogan las resoluciones 1096 de 2000, 0424 de 2001, 0668 de 2003, 1459 de 2005, 1447 de 2005 y 2320 de 2009".

mantenimiento manual o mecánico, y la accesibilidad y medios para transportar los desechos a los sitios finales de disposición, de acuerdo con su composición y la normatividad vigente.

SECCIÓN 5 ESTRUCTURAS COMPLEMENTARIAS DE LAS REDES DE ALCANTARILLADO

ARTÍCULO 154. Requisitos de diseño de estructuras de conexión.

Las estructuras de conexión pueden ser pozos o cámaras de inspección. Deben cumplir con los siguientes requisitos mínimos:

1. Las estructuras de conexión deben ubicarse como mínimo en los siguientes puntos de la red de alcantarillado: al inicio de la red; en los cambios de dirección del flujo; en los cambios de diámetro, material y pendiente del colector; en la confluencia de más de dos tuberías; y a distancia máxima de 120 m para tramos con aportes de caudal y 300 m en interceptores y emisarios finales sin aportes de caudal.
2. En el trazado de las redes de alcantarillado y en la localización de las estructuras de conexión deberán tenerse en cuenta los siguientes lineamientos: minimizar los cambios de velocidad en las cámaras o estructuras de conexión, minimizar los cambios de dirección, evitar que las entradas de flujo sean opuestas entre sí, evitar deflexiones entre las tuberías de entrada y salida mayores a 90°, dirigir los flujos hacia la tubería de salida y realizar acabados hidrodinámicos en la confluencia de las uniones.
3. El diámetro interno de la estructura de conexión debe definirse con las condiciones hidráulicas y geométricas del empalme de las tuberías, garantizando que las tuberías que se conecten a la estructura caben sin cruzarse entre sí y que las pérdidas hidráulicas debido al radio de curvatura de conexión sean mínimas. Adicionalmente, se debe considerar la disponibilidad de equipos para el mantenimiento. Las estructuras de conexión para inspección, limpieza e ingreso del personal de mantenimiento deben diseñarse con los diámetros mínimos estipulados en la Tabla .

Tabla 19. Diámetro interno mínimo de Estructuras de conexión

Mayor diámetro de las tuberías conectadas (mm)	Diámetro interno de la estructura (m)
De 200 a 500	1,20
Mayor que 500 hasta 750	1,50
Mayor que 750 hasta 900	1,80

Continúa la Resolución: "Por la cual se adopta el Reglamento Técnico para el Sector de Agua Potable y Saneamiento Básico - RAS y se derogan las resoluciones 1096 de 2000, 0424 de 2001, 0668 de 2003, 1459 de 2005, 1447 de 2005 y 2320 de 2009".

Las estructuras de conexión en las cuales la limpieza y mantenimiento se realice con equipo especializado y se prevé el ingreso excepcional de personal deben tener un diámetro mínimo de 0,8 m. En caso que no esté previsto el ingreso de personal, estas estructuras podrán tener un diámetro menor de 0,80 m; en todo caso, se deben revisar las condiciones hidráulicas y geométricas del empalme de las tuberías.

Para tuberías de diámetros mayores de 900 mm o profundidades mayores a 7,0 m, medidos entre la cota rasante hasta la cota batea de la tubería más baja, se debe realizar un diseño hidráulico y estructural de acuerdo con las condiciones particulares de la conexión.

El diámetro mínimo del acceso es de 0,60 m y debe contar con tapa. Se deberá proveer escalera de acceso anticorrosiva, la cual podrá ser permanente o móvil.

4. Para tramos iniciales se podrán prever bocas de inspección y limpieza con diámetros mínimos de 200 mm
5. Para instalar una tubería se debe adoptar un sistema que absorba los movimientos diferenciales entre la tubería y la estructura, y los esfuerzos que se generen por esta causa. Para tuberías rígidas se instalará una banda de material elástico alrededor de un tramo de tubo empotrado en el cilindro de la estructura, la banda tendrá un ancho igual al espesor del muro menos 2 cm, de forma que quede un centímetro a cada extremo donde se aplicará un cordón de material sellante elástico. Para tuberías flexibles con acople mecánico se debe instalar una unión a la llegada de la estructura, de acuerdo con las recomendaciones del fabricante; la unión debe quedar adherida externamente a la estructura y el tubo se instala en la unión.
6. Todas las estructuras de conexión deben tener cañuela en el fondo, con el fin de disminuir las pérdidas de energía. El ancho de la cañuela debe ser como mínimo el ancho del diámetro interno de la tubería de menor tamaño que se conecte a la estructura y crecer en forma gradual hacia la tubería de salida.
7. Las estructuras de conexión deberán contar con una diferencia entre las cotas bateas de los colectores de entrada y salida, definida mediante un análisis hidráulico, considerando el régimen de flujo de los colectores y las pérdidas de energía generadas por la geometría de la estructura.
8. Para velocidades superiores a 5 m/s en los tramos de entrada, se deben diseñar estructuras de disipación de energía y/o elementos de protección de las cámaras de conexión.
9. El diseño estructural debe considerar las cargas a las que estará expuesta la estructura de conexión, de conformidad con el tipo de vía donde será instalada.
10. Las estructuras deben tener impermeabilización interna y externa.

Continúa la Resolución: "Por la cual se adopta el Reglamento Técnico para el Sector de Agua Potable y Saneamiento Básico - RAS y se derogan las resoluciones 1096 de 2000, 0424 de 2001, 0668 de 2003, 1459 de 2005, 1447 de 2005 y 2320 de 2009".

ARTÍCULO 155. Requisitos de diseño de las cámaras de caída. Deben cumplir con los siguientes requisitos:

1. El colector que llegue a una estructura de conexión con una diferencia de nivel entre las cotas bateas mayor a 0,75 m, respecto del colector de salida, debe entregar mediante una cámara de caída. Para desniveles mayores a 7,0 m, se deben diseñar estructuras de disipación de energía.
2. El diámetro interno real de la tubería de la cámara de caída debe ser el indicado en la Tabla 20. Si la tubería de entrada tiene un diámetro interno real mayor que 900 mm, debe diseñarse una transición entre el colector y la estructura de conexión que garantice la reducción de energía.

Tabla 20. Diámetro de la Cámara de caída en función del diámetro de la Tubería de entrada

Diámetro interno real tubería de entrada (D)	Diámetro interno real mínimo de la tubería de la cámara de caída
$D \leq 300$ mm	170 mm
$300 \text{ mm} > D \leq 450$ mm	280 mm
$450 \text{ mm} > D \leq 900$ mm	360 mm

ARTÍCULO 156. Requisitos de diseño de sumideros. Deben cumplir los siguientes requisitos:

1. Deben ubicarse antes de los cruces de vías, antes de las zonas de tránsito de peatones, en la reducción de la pendiente longitudinal de la vía en el sentido de la escorrentía, en puntos bajos y depresiones.
2. Se deben justificar los métodos utilizados en el análisis del comportamiento hidráulico de los sumideros. Los anchos de inundación admisibles deben ser los establecidos en la Tabla 21.

Tabla 21. Ancho de Inundación admisible según Clasificación de la vía

Ancho de la vía (m)	Ancho de inundación admisible (m)
< 6	2,00
≥ 6 y < 7	3,00
≥ 7 y < 9	3,50
≥ 9	4,00

**** Nota:** Si el bombeo es a los dos costados de la vía el ancho de inundación admisible deberá dividirse en dos (2).

Continúa la Resolución: "Por la cual se adopta el Reglamento Técnico para el Sector de Agua Potable y Saneamiento Básico - RAS y se derogan las resoluciones 1096 de 2000, 0424 de 2001, 0668 de 2003, 1459 de 2005, 1447 de 2005 y 2320 de 2009".

3. Debe verificarse que la capacidad de recolección de la esorrentía de los sumideros aportantes a un colector sea consistente con la capacidad de evacuación de éste.
4. Los sumideros conectados a pozos de inspección para alcantarillados de tipo combinado, deben tener elementos para evitar la salida de gases que causan malos olores.
5. La tubería de conexión del sumidero debe tener un diámetro interno real mínimo de 215 mm, pendiente mínima de 2,0% y no debe tener una longitud mayor de 15 m.

ARTÍCULO 157. Requisitos de diseño de aliviaderos. Se deben cumplir los siguientes requisitos:

1. El caudal de alivio debe corresponder al caudal medio diario de aguas residuales que llega a la estructura de alivio multiplicado por el factor de dilución. El factor de dilución será tal, que el vertimiento cumpla con los requerimientos de calidad de la fuente receptora estipulados en el Plan de Ordenamiento del Recurso Hídrico correspondiente o definido por la autoridad competente. En todo caso este factor de dilución no podrá ser inferior de 5 a 1 de la relación de caudal de aguas lluvias y caudal medio diario de aguas residuales.
2. Se debe realizar un análisis hidráulico considerando el régimen de flujo de los colectores de entrada y salida del aliviadero y las pérdidas de energía generadas por la geometría de la estructura. La descarga de las aguas de alivio y residuales no debe afectar la función hidráulica del aliviadero.
3. La estructura debe contar con tapa para inspección y el espacio libre de acceso debe ser mínimo de 0,60 m de diámetro o de lado si es rectangular. Se debe proveer escalera de acceso anticorrosiva, la cual podrá ser permanente o móvil.
4. Las estructuras de alivio circulares deben tener un diámetro interno mínimo de 1,20 m y las estructuras rectangulares una distancia interna mínima entre muros opuestos de 1,20 m. La distancia mínima libre entre muros internos debe ser de 0,30 m.

ARTÍCULO 158. Requisitos de diseño para sifones invertidos. Se deben cumplir los siguientes requisitos:

1. Deben estar conformados mínimo por dos tuberías en paralelo.
2. Para redes de alcantarillado sanitario el diámetro interno real mínimo debe ser 170 mm, y para redes de alcantarillado pluvial o combinado el diámetro interno real mínimo debe ser 280 mm.
3. La velocidad mínima de flujo para el caso de alcantarillado sanitario debe ser 1,0 m/s, y para el sistema pluvial o combinado la velocidad mínima es 1,2 m/s.

Continúa la Resolución: "Por la cual se adopta el Reglamento Técnico para el Sector de Agua Potable y Saneamiento Básico – RAS y se derogan las resoluciones 1096 de 2000, 0424 de 2001, 0668 de 2003, 1459 de 2005, 1447 de 2005 y 2320 de 2009".

4. El trazado de los conductos no debe tener pendientes mayores a 22,5°.
5. Las entradas a los conductos deben ser reguladas por vertederos, de tal forma que las tuberías puedan ponerse en servicio progresivamente.
6. Al inicio y final del sifón invertido se deben ubicar estructuras de conexión.
7. Para diámetros menores o iguales a 760 mm, antes del sifón se deben instalar rejillas o mecanismos para detener y/o remover materiales que puedan obstruir el conducto.
8. La cota de la línea de energía a la entrada del sifón debe ser mayor a la cota de la línea de energía a la salida, definida mediante un análisis hidráulico que considere las pérdidas de energía por fricción, por estructuras de entrada y salida, y por cambios de dirección.

ARTÍCULO 159. Requisitos de diseño de estructuras de descarga y disipación de energía. Todas las redes de alcantarillado que descarguen a canales, cuerpos de agua o a cielo abierto deben contar con una estructura de descarga que garantice la estabilidad del conducto, y una estructura de disipación de energía que evite la socavación del terreno, reduciendo la velocidad del flujo hasta un régimen subcrítico.

ARTÍCULO 160. Parámetros de diseño para el pozo húmedo de bombeo de alcantarillado. Se requiere cumplir las siguientes disposiciones:

1. El sistema de cribado debe contar con dos rejillas en serie, la primera de ellas debe tener una separación entre barrotes de 100 mm, y la segunda, de 50 mm. Las rejillas no pueden tener una altura mayor de 1,50 m; para alturas mayores deberá proponerse un sistema escalonado.
2. Se permitirán sistemas de elevación de aguas en línea, cuyo caudal sea inferior a 30L/s y la altura dinámica total sea inferior a 4m.
3. Para el caso de la rejilla con espaciamento de 100 mm, la pérdida de energía debe ser máximo de 0,15m. Para el caso de la rejilla con espaciamento de 50 mm, la pérdida de energía debe ser máximo de 0,70m.
4. La inclinación de las rejillas de cribado debe ser máximo de 45° para limpieza manual, y de 75° máximo para limpieza mecánica.
5. La velocidad de paso del agua residual o lluvia a través de los barrotes debe ser superior a 0,3m/s.
6. La velocidad del agua residual o lluvia cuando ingresa al pozo de bombeo no puede ser menor de 0,60 m/s.
7. El volumen mínimo de agua contenida dentro del pozo de bombeo en metros cúbicos, calculado entre el nivel mínimo (apagado de la

Continúa la Resolución: "Por la cual se adopta el Reglamento Técnico para el Sector de Agua Potable y Saneamiento Básico - RAS y se derogan las resoluciones 1096 de 2000, 0424 de 2001, 0668 de 2003, 1459 de 2005, 1447 de 2005 y 2320 de 2009".

- bomba) y el nivel máximo (encendido de la bomba), debe corresponder a la capacidad de bombeo en el punto máximo de operación de la bomba (m^3/min) multiplicado por un factor de 2,5.
8. El tiempo de retención de las aguas residuales dentro del pozo de succión no debe ser mayor a 20 minutos, y para el caso de aguas lluvias no debe ser mayor a 30 minutos. En todos los casos se deben prever en el diseño sistemas para el manejo y control de olores.
 9. El pozo de succión debe estar dividido al menos en dos partes iguales que permitan, a través de una compuerta, aislarlo para operaciones de mantenimiento y limpieza, permitiendo que la otra mitad del pozo con sus bombas esté en operación.

ARTÍCULO 161. *Parámetros de diseño para bombas centrífugas para alcantarillado.* Se deben cumplir las siguientes disposiciones:

1. La estación de bombeo debe tener instaladas al menos dos bombas, una activa y una en receso, por cada período de bombeo. La bomba activa debe ser capaz de impulsar el caudal máximo de diseño. Las bombas deben alternar su funcionamiento por cada período de bombeo.
2. La velocidad de las aguas residuales o aguas lluvias en la tubería de succión debe mantenerse entre 0,9 y 1,5 m/s.
3. La velocidad de las aguas residuales o aguas lluvias en la tubería de impulsión debe mantenerse entre 1,5 y 2,4 m/s.
4. El NPSH(d) disponible debe ser mayor al NPSH(r) aumentado como mínimo en 0,5 m.
5. Los motores eléctricos de las bombas deben tener sistemas para regular las revoluciones por minuto del impulsor de la bomba, a través de variadores de frecuencia. La frecuencia en el motor eléctrico de la bomba debe ser como mínimo de 40 Hz.
6. Para los caudales de operación, la bomba seleccionada, junto con su motor, deben tener una eficiencia mínima en conjunto de:

50% eficiencia (para $Pot \leq 5kW$),
65% eficiencia (para $5Kw < Pot \leq 100kW$)
70% eficiencia (para $Pot > 100Kw$)
7. El valor de la sumergencia debe ser mínimo 2,5 veces el diámetro de la tubería de succión, así: para bombas sumergidas, medido entre la lámina del agua y el eje de la boca de la succión; para bombas centrífugas instaladas en pozos secos, entre la lámina de agua y la clave de la tubería de succión.
8. El sistema de bombeo se debe dimensionar a través del criterio del punto de costo mínimo, que relaciona el costo de la tubería de impulsión para diferentes diámetros versus el costo de la bomba. La

Continúa la Resolución: "Por la cual se adopta el Reglamento Técnico para el Sector de Agua Potable y Saneamiento Básico – RAS y se derogan las resoluciones 1096 de 2000, 0424 de 2001, 0668 de 2003, 1459 de 2005, 1447 de 2005 y 2320 de 2009".

bomba seleccionada debe funcionar en el punto de máxima eficiencia de operación posible, según las curvas del fabricante.

9. Las bombas deben ser activadas de forma automática y manual. Para el primer caso, su conexión o desconexión eléctrica depende de los niveles máximo y mínimo de operación, y de un temporizador programable que activará la bomba según el tiempo de retención, determinado de acuerdo con el tipo de agua a bombear.
10. Para todos los casos se debe considerar un sistema de respaldo energético que permita la operación continua del sistema de bombeo al menos por 12 horas, ante fallas en el suministro de energía eléctrica.

ARTÍCULO 162. Parámetros de diseño para bombas tipo Tornillo de Arquímedes para alcantarillado. Se deben cumplir las siguientes disposiciones:

1. La estación de bombeo debe tener instalados al menos dos tornillos de Arquímedes, uno activo y uno en receso, por cada período de bombeo. El tornillo activo debe ser capaz de impulsar el caudal máximo de diseño. Los tornillos deben alternar su funcionamiento por cada período de bombeo.
2. La relación del diámetro del eje respecto al diámetro exterior de la hélice del tornillo debe ser de 0,50.
3. El ángulo de inclinación del tornillo debe estar en un rango entre 25° y 40°, siendo el ángulo de mayor eficiencia 30°.
4. El paso de la hélice del tornillo debe ser igual al diámetro exterior de la hélice.
5. El tornillo debe proyectarse de manera que el nivel máximo del agua en el pozo coincida con el nivel superior en que la primera hélice se intercepta con el eje del tornillo. El nivel mínimo debe corresponder al mínimo nivel del agua en el pozo, que coincida con el nivel inferior en que la primera hélice se intercepta con el eje del tornillo.
6. La holgura máxima entre la hélice del tornillo y la cama de desplazamiento del líquido se determina con base en el diámetro exterior de la hélice y debe ser igual a la siguiente expresión:

$$0,045\sqrt{D}$$

siendo D el diámetro exterior de la hélice, en cm.

7. La longitud máxima del tornillo (Lt), medida entre los apoyos del mismo en centímetros, debe corresponder a:

8.

$$90\sqrt{D}$$

Continúa la Resolución: "Por la cual se adopta el Reglamento Técnico para el Sector de Agua Potable y Saneamiento Básico - RAS y se derogan las resoluciones 1096 de 2000, 0424 de 2001, 0668 de 2003, 1459 de 2005, 1447 de 2005 y 2320 de 2009".

siendo D el diámetro exterior de la hélice, en cm.

9. El tornillo de Arquímedes, junto con su motor, deben tener una eficiencia mínima en conjunto del 60% para los caudales de diseño.
10. El tornillo debe girar en un rango de 30 a 80 revoluciones por minuto, con base en el diámetro exterior de la hélice del tornillo.
11. La altura de bombeo debe ser menor o igual a 6 metros.
12. Los tornillos deben ser activados de forma automática y manual. Para el primer caso, su conexión o desconexión eléctrica depende de los niveles máximo y mínimo de operación, y de un temporizador programable que activará el tornillo según el tiempo de retención, determinado de acuerdo con el tipo de agua a bombear.
13. El sistema de bombeo se debe dimensionar a través del criterio de máxima eficiencia energética.
14. Para todos los casos se debe considerar un sistema de respaldo energético que permita la operación continua del sistema de bombeo al menos por 12 horas, ante fallas en el suministro de energía eléctrica.

ARTÍCULO 163. Requisitos de diseño para cámaras de descarga de tuberías de impulsión. Se debe diseñar una cámara de descarga para el sistema de bombeo de aguas residuales y/o lluvias, que cuente con una tubería de impulsión que entregue al sistema de alcantarillado, la cual debe cumplir los siguientes requisitos:

1. Debe permitir la transición entre el flujo a presión en la tubería de impulsión y el flujo a superficie libre en la tubería de salida.
2. La tubería de salida de la cámara debe cumplir los requisitos de diseño de las redes de alcantarillado de aguas residuales o aguas pluviales, según corresponda.
3. Las dimensiones de la cámara deben cumplir los diámetros mínimos de la Tabla 19 de conformidad con el diámetro de la tubería de salida de la cámara.
4. La cota batea de la tubería de impulsión debe llegar a 0,20 m por debajo de la cota batea de la tubería de salida.

Cuando se realicen descargas a cuerpos de agua, se debe diseñar una estructura que permita la transición entre el flujo a presión en la tubería de impulsión y el flujo a superficie libre aguas abajo, garantizando una sumergencia mínima de 0.20 m de la tubería de impulsión.

Continúa la Resolución: "Por la cual se adopta el Reglamento Técnico para el Sector de Agua Potable y Saneamiento Básico – RAS y se derogan las resoluciones 1096 de 2000, 0424 de 2001, 0668 de 2003, 1459 de 2005, 1447 de 2005 y 2320 de 2009".

SECCIÓN 6

PUESTA EN MARCHA, OPERACIÓN Y MANTENIMIENTO DE LAS REDES DE ALCANTARILLADO

ARTÍCULO 164. *Puesta en marcha de las redes de alcantarillado.*

Antes de que el sistema entre en operación definitiva, la persona prestadora del servicio debe asegurar que el constructor realice las pruebas necesarias para detectar posibles errores y tomar las medidas correctivas. Como mínimo se exige realizar pruebas de estanqueidad e inspecciones con Circuito Cerrado de Televisión (CCTV) o similares para tuberías menores de 600 mm, y visuales para tuberías mayores a 600 mm. Todas las pruebas deben quedar debidamente documentadas y gestionadas, de acuerdo con lo establecido en el Título 3 sobre gestión documental de esta Resolución.

ARTÍCULO 165. *Campañas de medición de las redes de alcantarillado.*

En el sistema de alcantarillado se deberán efectuar como mínimo dos (2) campañas de medición de caudal por periodo del régimen hidrológico (periodo de lluvia y de sequía). Los puntos de medición mínimos se deben definir de acuerdo con los sitios de descarga previstos en el PSMV del municipio, la cantidad de subcuencas y/o distritos independientes, o aquellos que a juicio del prestador del servicio sean apropiados. Lo anterior, con el propósito de estimar los coeficientes adimensionales o factores de mayoración con base en caudales medios diarios y máximos horarios medidos, caudales por conexiones erradas y caudales por infiltración. Todas las mediciones deben quedar debidamente documentadas y gestionadas, de acuerdo con lo establecido en el Título 3 sobre gestión documental de esta Resolución.

Las campañas de medición deben definir, como mínimo, los caudales a monitorear, el nivel de mediciones, el tipo de equipos que requieren ser utilizados, su precisión, almacenamiento y frecuencia de toma de datos, y la localización de los equipos de medición dentro de la red de alcantarillado.

CAPÍTULO 5

SISTEMAS DE TRATAMIENTO DE AGUAS RESIDUALES MUNICIPALES

El presente capítulo incluye los requisitos técnicos para los sistemas de tratamiento de aguas residuales y sus subproductos.

Continúa la Resolución: "Por la cual se adopta el Reglamento Técnico para el Sector de Agua Potable y Saneamiento Básico – RAS y se derogan las resoluciones 1096 de 2000, 0424 de 2001, 0668 de 2003, 1459 de 2005, 1447 de 2005 y 2320 de 2009".

SECCIÓN 1

CONSIDERACIONES TÉCNICAS GENERALES DE LOS SISTEMAS DE TRATAMIENTO DE AGUAS RESIDUALES MUNICIPALES

ARTÍCULO 166. Caudal de diseño. Para el dimensionamiento de los sistemas de tratamiento de aguas residuales, deberán tenerse en cuenta los caudales indicados en la

Tabla 22.

Tabla 22. Caudales de Diseño para el Tratamiento de aguas residuales

Caudal	Descripción	Aplicación
Caudal medio de diseño	Caudal medio diario de capacidad de la PTAR	<ul style="list-style-type: none"> - Caudal medio de referencia - Caudal de diseño de unidades de tanques sépticos - Sistemas lagunares
Caudal máximo horario	Máximo volumen en una hora, identificado en los registros estudiados	<ul style="list-style-type: none"> - Dimensionamiento de sistemas de bombeo, procesos físicos (desarenadores, cribados, trampas de grasa y sedimentadores primarios y secundarios) - Desarrollo de estrategias operativas - Conductos de interconexión de unidades de proceso
Caudal máximo diario	Máximo volumen en un día, identificado en los registros estudiados	<ul style="list-style-type: none"> - Dimensionamiento de tanques de regulación - Dimensionamiento de sistemas de bombeo de lodos - Dimensionamiento de dosificación química
Caudal máximo mensual	Caudal promedio diario para el mes con el mayor volumen mensual identificado en los registros estudiados	<ul style="list-style-type: none"> - Dimensionamiento de bioreactores. - Dimensionamiento del almacenamiento de químicos

El caudal medio corresponde al valor medio de Tiempo Seco según se define en el artículo 134, inciso tercero, más un caudal de infiltración que se calcula con base en un factor de 0,1 L/s ha, aplicado al área de aferencia de infiltración del alcantarillado.

Para el diseño de las PTAR deberán utilizar datos históricos de factores máximos de su cuenca, de PTAR similares en tamaño y condiciones, o en su defecto, emplear los siguientes factores pico (ver Tabla 23)

Continúa la Resolución: "Por la cual se adopta el Reglamento Técnico para el Sector de Agua Potable y Saneamiento Básico – RAS y se derogan las resoluciones 1096 de 2000, 0424 de 2001, 0668 de 2003, 1459 de 2005, 1447 de 2005 y 2320 de 2009".

Tabla 23. Factores pico para caudales de Tratamiento de aguas residuales

Rango de caudales (l/s)	Factor máximo horario	Factor máximo diario	Factor máximo mensual
0 - 10	4	3	1,7
Los valores de los factores máximos horario, diario y mensual para caudales entre 10 y 90 l/s se interpolarán linealmente			
90	2,9	2,1	1,5
Los valores de los factores máximos horario, diario y mensual para caudales entre 90 l/s y 700 l/s se interpolarán linealmente.			
Mayor a 700	2	1,5	1,2

ARTÍCULO 167. Cuerpo receptor y modelación de calidad del agua. Para determinar los requerimientos de tratamiento de las aguas residuales de una población, se deben utilizar modelos de simulación de la calidad del agua de la fuente receptora, de acuerdo con el Decreto 3930 de 2010 y la Resolución del Ministerio de Ambiente y Desarrollo Sostenible 631 de 2015, o aquellas normas que las modifique, adicione o sustituya y los objetivos de calidad establecidos por la autoridad ambiental, teniendo en cuenta los requerimientos establecidos en el correspondiente Plan de Saneamiento y Manejo de Vertimientos (PSMV).

ARTÍCULO 168. Funcionamiento hidráulico de la Planta de Tratamiento de Aguas Residuales. Debe determinarse la hidráulica general de la Planta de Tratamiento de Aguas residuales, en adelante PTAR, respecto a la pérdida de carga necesaria para un funcionamiento correcto de cada uno de los procesos que la componen. Es indispensable considerar la topografía del sitio, las pérdidas de cabeza producidas por los procesos y operaciones unitarias, así como las conexiones entre unidades. Hidráulicamente, la PTAR debe estar en capacidad de transportar el caudal de diseño de cada uno de sus procesos. Así mismo, debe incluirse un análisis de sensibilidad del comportamiento de la PTAR, teniendo en cuenta escenarios operativos críticos, como por ejemplo el funcionamiento de la PTAR con unidades de proceso fuera de servicio. Igualmente, deberá realizarse un chequeo del comportamiento hidráulico de la PTAR con caudal mínimo.

Previo al diseño de plantas de tratamiento de aguas residuales, se debe incluir el diseño de proceso respectivo, para lo cual deben determinarse las unidades unitarias requeridas de los trenes de tratamientos, listando la caracterización de entrada y salida para cada unidad de tratamiento. El diseño hidráulico deberá ser analizado en los rangos operativos extremos del sistema, mínimos nocturnos presentes y máximos diurno futuros.

Continúa la Resolución: "Por la cual se adopta el Reglamento Técnico para el Sector de Agua Potable y Saneamiento Básico - RAS y se derogan las resoluciones 1096 de 2000, 0424 de 2001, 0668 de 2003, 1459 de 2005, 1447 de 2005 y 2320 de 2009".

SECCIÓN 2 CARACTERIZACIÓN Y TRATABILIDAD

ARTÍCULO 169. Línea base de caracterización del agua residual cruda. La persona prestadora del servicio deberá realizar mediciones de caudales y de calidad del agua cruda en el sistema de alcantarillado que alimentará la PTAR, con anterioridad al diseño de la PTAR, con el fin de garantizar información de tiempo seco y de tiempo húmedo. Se deben realizar por lo menos tres jornadas de 24 horas en tiempo seco y tres jornadas en tiempo húmedo, para la medición de caudales y muestreo, con toma de datos cada hora. Dos de las tres campañas deben realizarse en días entre semana y una tercera campaña el día sábado. Los parámetros que se requiere medir son: temperatura de ambiente, temperatura del agua, pH, DBO5, DQO, SST, SSed, grasas y aceites, nitrógeno total, fósforo total, oxígeno disuelto, coliformes fecales, coliformes totales. Las anteriores mediciones deben realizarse tanto en el sistema de alcantarillado como en las descargas directas a los cuerpos de agua, que en el futuro se conecten a la PTAR.

Parágrafo 1°. Para aquellos casos en que se detecte la presencia de industrias que puedan eliminar en sus efluentes elementos tales como: cianuro, cadmio, zinc, cobre, cromo, mercurio, níquel y plomo, se deberá prever su medición en el futuro afluente de la PTAR.

Parágrafo 2°. Se entiende como línea base para considerar que una agua residual posee características típicas domésticas aquellas que tengan los siguientes valores de aportes per cápita:

Tabla 24. Aportes per cápita para aguas residuales domésticas

Parámetro	Intervalo	Valor sugerido
DBO 5 días, 20°C, g/hab/día	25 - 80	50
Sólidos en suspensión, g/hab/día	30 - 100	50
NH3-N como N, g/hab/día	7.4 - 11	8.4
N Kjeldahl total como N, g/hab/día	9.3 - 13.7	12.0
Coliformes totales, #/hab/día	2×10^8 - 2×10^{11}	2×10^{11}

Parágrafo 3°. Dentro del plazo del diseño de la PTAR, el diseñador deberá realizar por lo menos una campaña de caracterización similar a la mencionada anteriormente, con el fin de confirmar los datos entregados por la persona prestadora del servicio.

ARTÍCULO 170. Estudio de toxicidad. El prestador de servicio deberá realizar estudio de toxicidad en los siguientes casos:

Continúa la Resolución: "Por la cual se adopta el Reglamento Técnico para el Sector de Agua Potable y Saneamiento Básico - RAS y se derogan las resoluciones 1096 de 2000, 0424 de 2001, 0668 de 2003, 1459 de 2005, 1447 de 2005 y 2320 de 2009".

1. Cuando en la cuenca aferente a la futura PTAR se encuentren usos industriales o comerciales que puedan descargar efluentes con iones, metales y metaloides en concentraciones por encima de los límites permisibles establecidos en la normatividad ambiental actual.
2. Cuando se superen los límites máximos permisibles establecidos en el efluente de la PTAR, de acuerdo con la Resolución del Ministerio de Ambiente y Desarrollo Sostenible 631 de 2015, o aquella que la modifique, adicione o sustituya, por la existencia de un componente no doméstico.
3. En el caso en que se presenten dificultades en el cumplimiento de la eficiencia en una PTAR construida.

SECCIÓN 3 TRATAMIENTOS DESCENTRALIZADOS

ARTÍCULO 171. Estudios previos para tratamientos en el sitio de origen. Para proceder a implantar un sistema de tratamiento en el sitio, deben realizarse los siguientes estudios:

1. Visita de campo para identificar aguas superficiales cercanas, edificaciones y límites de la propiedad.
2. Topografía que indique la localización del sistema de tratamiento en planta y en altura.
3. Localización del sistema y del tratamiento complementario del efluente, o postratamiento.
4. Determinación de las características del terreno: elevaciones máximas del nivel freático y, cuando sea necesario, establecer la capacidad de infiltración del subsuelo.
5. Definir los trámites de requisitos ambientales según la normativa ambiental vigente, y obtener las autorizaciones ambientales que se requieran.

ARTÍCULO 172. Trampas de grasa. Dentro de los sistemas de tratamiento de aguas residuales descentralizados, cuando se prevean aportes de grasas y aceites, debe considerarse el empleo de sistemas de remoción de los mismos, con el fin de proteger los procesos de tratamiento subsiguientes, tales como: pozos sépticos, filtros anaeróbicos, campos de infiltración, humedales artificiales, entre otros.

Las trampas de grasa deben localizarse lo más cerca posible de la fuente de agua residual con grasas (generalmente la cocina), y aguas arriba del tanque séptico o de cualquier otra unidad que requiera este dispositivo, para prevenir problemas de obstrucción, adherencias, acumulaciones en las unidades de tratamiento y malos olores.

Como parámetros generales de diseño deberán tenerse en cuenta los siguientes:

Continúa la Resolución: "Por la cual se adopta el Reglamento Técnico para el Sector de Agua Potable y Saneamiento Básico – RAS y se derogan las resoluciones 1096 de 2000, 0424 de 2001, 0668 de 2003, 1459 de 2005, 1447 de 2005 y 2320 de 2009".

1. El volumen de la trampa de grasa se calculará para un período de retención mínimo de 2,5 minutos.
2. La relación largo-ancho del área superficial de la trampa de grasa deberá estar comprendida entre 1:1 a 3:1, dependiendo de su geometría.
3. La profundidad útil deberá ser acorde con el volumen calculado partiendo de una altura útil mínima de 0,35 m.

Parágrafo 1°. Las trampas de grasa deben operarse y limpiarse regularmente, para prevenir el escape de cantidades apreciables de grasa y la generación de malos olores. La limpieza debe hacerse cada vez que se alcance el 75% de la capacidad de retención de grasa y debe disponerse de acuerdo con lo previsto en la sección quinta de esta Resolución.

Parágrafo 2°. En aquellos casos en los que se dispone de un sistema de manejo de aguas grises, éstas no deberán ingresar al pozo séptico. Las mismas, podrán ser reutilizadas o, de otra manera, deberán conectarse con el sistema de postratamiento.

ARTÍCULO 173. Tanques sépticos contruidos in-situ. Los tanques sépticos se utilizan en los siguientes casos: para áreas desprovistas de redes públicas de alcantarillado, para vivienda rural dispersa con suficiente área de contorno para acomodar el tanque con sus procesos de pos tratamiento, para retención previa de los sólidos sedimentables y cuando hace parte de los alcantarillados sin arrastre de sólidos.

Como parámetros generales de diseño, deberán tenerse en cuenta los siguientes:

1. El tiempo de retención hidráulica debe estar entre 12 a 24 horas.
2. La relación entre el largo-ancho del tanque séptico será como mínimo de 2:1 y como máximo de 5:1.
3. El pozo deberá constar como mínimo de dos cámaras; el volumen de la primera cámara deberá ser igual a 2/3 del total del volumen.
4. La profundidad útil debe estar entre los valores mínimos y máximos dados en la Tabla 25 de acuerdo con el volumen útil obtenido.

Tabla 25. Profundidad útil

Volumen útil (m ³)	Profundidad útil mínima (m)	Profundidad útil máxima (m)
Hasta 6	1,2	2,2
De 6 a 10	1,5	2,5
Más de 10	1,8	2,8

Continúa la Resolución: "Por la cual se adopta el Reglamento Técnico para el Sector de Agua Potable y Saneamiento Básico - RAS y se derogan las resoluciones 1096 de 2000, 0424 de 2001, 0668 de 2003, 1459 de 2005, 1447 de 2005 y 2320 de 2009".

5. Se debe diseñar de tal manera que se facilite su inspección y mantenimiento.
6. Se debe contar con un dispositivo para la evacuación de gases.
7. Debe ubicarse aguas abajo de cualquier pozo o manantial destinado al abastecimiento de agua para consumo humano.

Parágrafo. En todos los casos, el tanque séptico deberá ir acompañado de un filtro anaeróbico y un sistema de tratamiento complementario.

ARTÍCULO 174. Tanques sépticos prefabricados. Deben estar fabricados a partir de materiales con características físicas y propiedades de resistencia a la corrosión, y resistencia mecánica, que los hagan apropiados para su utilización con aguas residuales durante un período de vida útil de por lo menos 20 años.

Cada tanque debe estar rotulado con la siguiente información:

1. Identificación del fabricante y del producto.
2. El número de la Norma Técnica Colombiana o Internacional con la que está certificado el producto.
3. La capacidad nominal.
4. La fecha de fabricación.
5. Tipo de material.
6. Para su dimensionamiento y localización se deben tener en cuenta los mismos criterios dados en el Artículo anterior, con excepción del numeral 2, cuando se utilicen otras formas geométricas; en este caso deberá justificarse el diseño hidráulico correspondiente.

Parágrafo 1°. Deben tomarse precauciones cuando el nivel freático sea alto, para evitar que el tanque pueda flotar o ser desplazado cuando esté vacío.

Parágrafo 2°. En todos los casos, el tanque séptico deberá ir acompañado de un filtro anaerobio. Dependiendo de la normatividad ambiental vigente, se instalará a continuación un sistema de tratamiento complementario.

ARTÍCULO 175. Filtro anaeróbico de flujo ascendente. Los filtros anaeróbicos de flujo ascendente (FAFA) se construyen como una cámara anexa al final del pozo séptico o como una cámara independiente. El lecho filtrante podrá estar constituido por un lecho de grava, con un volumen de 0,02 a 0,04 m³ por cada 0,1 m³/día de aguas residuales que se van a tratar; también será posible emplear material filtrante plástico, utilizando la mitad del volumen anterior.

ARTÍCULO 176. Tratamientos complementarios del efluente del pozo séptico. Los pozos sépticos con filtros anaeróbicos deberán ir

Continúa la Resolución: "Por la cual se adopta el Reglamento Técnico para el Sector de Agua Potable y Saneamiento Básico - RAS y se derogan las resoluciones 1096 de 2000, 0424 de 2001, 0668 de 2003, 1459 de 2005, 1447 de 2005 y 2320 de 2009".

acompañados de sistemas de tratamiento complementarios. Para tal efecto, a continuación se consideran algunas alternativas de tratamientos del efluente que deben ser seleccionadas por el responsable del diseño, de acuerdo con las condiciones de permeabilidad del suelo, el área disponible y la calidad requerida del efluente; se incluyen a continuación: campos de infiltración, pozo de absorción o infiltración, filtros intermitentes y humedales artificiales.

ARTÍCULO 177. Campos de infiltración. Deben localizarse aguas abajo del sistema de tanque séptico y ubicarse en suelos cuyas características permitan una absorción del agua residual que sale del mencionado sistema de tanque séptico. Los canales de infiltración deben ubicarse en un lecho de grava cuyo diámetro estará comprendido entre 10 y 60 mm. Se evitará la proximidad de árboles, para prevenir la entrada de raíces. En la Tabla 26 aparecen las dimensiones correspondientes.

Tabla 26 Dimensiones para Campos de infiltración

Parámetro	Dimensión
Diámetro de las tuberías	0,10 - 0,15 m
Pendiente	0,3 - 0,5 %
Largo máximo	30 m
Ancho de zanja	0,45 a 0,75 m

El área de absorción necesaria debe obtenerse con base en las características del suelo, que se determinan en los ensayos de infiltración. Se recomienda utilizar una tasa de aplicación menor o igual a 100 L/día/m² para los efluentes de tanques sépticos.

Para la implementación de este sistema de disposición, deberá verificarse que no existe afectación sobre cuerpos de aguas subterráneas.

ARTÍCULO 178. Pozos de absorción o infiltración. Para el dimensionamiento del pozo de absorción se debe tener en cuenta lo siguiente:

1. El pozo de absorción se utilizará como una alternativa de los campos de infiltración cuando no se cuente con área suficiente para la construcción de estos últimos y se disponga de un suelo permeable.
2. El área efectiva de infiltración será el área lateral del cilindro, sin incluir el área de fondo.
3. La tasa de infiltración se determinará mediante ensayo de percolación y será expresada en min/cm.
4. El fondo del pozo de infiltración deberá quedar por lo menos 2 metros por encima del nivel freático de las aguas subterráneas.

Continúa la Resolución: "Por la cual se adopta el Reglamento Técnico para el Sector de Agua Potable y Saneamiento Básico - RAS y se derogan las resoluciones 1096 de 2000, 0424 de 2001, 0668 de 2003, 1459 de 2005, 1447 de 2005 y 2320 de 2009".

5. El diámetro mínimo del pozo de absorción será 1,50 m y la profundidad útil no será mayor a 5 m.
6. Cuando las condiciones del terreno impidan la excavación vertical, las paredes estarán formadas por mampostería pegada en forma intercalada con espacio entre bloque y bloque. En este caso, deberá tenerse en cuenta la reducción del área efectiva de infiltración.
7. El fondo del pozo deberá cubrirse con una capa protectora de 0,15 m de espesor de grava.
8. La losa de techo del pozo de infiltración deberá tener una tapa de inspección de 0,60 m de diámetro.

ARTÍCULO 179. Filtros intermitentes. Los filtros deben localizarse aguas abajo del sistema de tanque séptico y aguas arriba de la desinfección, si ésta se requiere. Para los filtros intermitentes de arena se deben usar los parámetros de diseño de la Tabla .

Tabla 27. Parámetros de Diseño para Filtros intermitentes de arena

Parámetro	Unidad	Rango
Carga hidráulica	m ³ /m ² /d	0,08 - 0,2
Carga orgánica	kgDBO ₅ /m ² /d	0,002 - 0,010
Frecuencia de dosificación	Veces/día	12 - 48
Volumen del tanque de dosificación	Caudal día	0,5 - 1,5
Pasos a través del filtro	Nº	1
Tamaño efectivo	mm	0,25 - 0,75
Coefficiente de uniformidad	Un	<4
Profundidad	cm	45 - 90

ARTÍCULO 180. Humedales artificiales. Para el diseño de estos sistemas se deberán tener en cuenta los siguientes aspectos: caudal y características del afluente, tipo de vegetación que se va a emplear y evapotranspiración.

El tiempo de retención hidráulica normalmente está alrededor de 5 días, la relación largo-ancho de 3:1 a 4:1, las profundidades para sistemas de flujo superficial de 0,30 a 0,60 m y 0,1 a 0,45 para flujo sumergido. Se deberá contar con la impermeabilización del suelo mediante una capa de arcilla o empleando geomembranas.

Continúa la Resolución: "Por la cual se adopta el Reglamento Técnico para el Sector de Agua Potable y Saneamiento Básico - RAS y se derogan las resoluciones 1096 de 2000, 0424 de 2001, 0668 de 2003, 1459 de 2005, 1447 de 2005 y 2320 de 2009".

SECCIÓN 4 TRATAMIENTOS CENTRALIZADOS

ARTÍCULO 181. Estudios previos para sistemas centralizados.

Debe disponerse como mínimo de la siguiente información:

1. Visita de campo: consistente en un reconocimiento de campo en el que se identifiquen los límites de los predios para los sistemas, su aislamiento con respecto a sectores habitados, la localización de cuerpos de agua en el entorno del proyecto, incluyendo el punto de descarga de los efluentes tratados, los sistemas de manejo de agua de suministro, y la existencia de infraestructura vial y redes de suministro de energía, entre otros aspectos.
2. Definir los trámites de requisitos ambientales según la normativa ambiental vigente y obtener las autorizaciones ambientales que se necesiten.
3. Estudio de suelos: humedad, permeabilidad, granulometría, conductividad hidráulica saturada, nivel freático y estudios de infiltración.
4. Topográficos: se deberán realizar levantamientos planimétricos y altimétricos con el grado de detalle necesario.
5. Hidrometeorológicos: precipitación, evapotranspiración, evaporación, dirección y velocidad del viento, humedad relativa, radiación solar, temperatura ambiente y temperatura del agua residual que se va a tratar. Se deberá verificar la pertinencia de los anteriores parámetros, dependiendo del sistema de tratamiento seleccionado.
6. Revisión de estudios previos hechos en la zona.
7. Vulnerabilidad sísmica.
8. Vulnerabilidad frente a inundaciones.
9. Requerimiento ante descargas superficiales, marinas, de los sistemas de alcantarillado público y del suelo, de acuerdo con la normatividad vigente.
10. Reúso del agua tratada, según la Resolución del Ministerio de Ambiente y Desarrollo Sostenible 1207 de 2014 o aquella que la modifique, adicione o sustituya.
11. Uso de la fuente receptora.

ARTÍCULO 182. Selección de sitios para los sistemas centralizados. Se deben considerar de manera específica los siguientes aspectos:

Continúa la Resolución: "Por la cual se adopta el Reglamento Técnico para el Sector de Agua Potable y Saneamiento Básico – RAS y se derogan las resoluciones 1096 de 2000, 0424 de 2001, 0668 de 2003, 1459 de 2005, 1447 de 2005 y 2320 de 2009".

1. Usos del suelo permitidos o restringidos por el Plan de Ordenamiento Territorial o por el Plan Básico de Ordenamiento Territorial o por el Esquema de Ordenamiento Territorial.
2. Puntos de emisión de olores.
3. Verificación de la dirección y velocidad del viento.
4. Evaluación de la línea base de olores desagradables en las zonas aledañas.
5. Requerimientos de área para la demanda actual y futura, teniendo en cuenta las siguientes consideraciones: grado de tratamiento, proceso que se debe usar, grado de redundancia previsto, necesidades de espacio para instalaciones secundarias y de soporte, y exigencia de espacio para acceso, circulación y mantenimiento.
6. Se debe consultar la zona de amenaza y los movimientos sísmicos de diseño en el Título A – Requisitos generales de diseño y Construcción Sismo Resistente, en el Capítulo A.2. Zonas de amenaza sísmica y movimientos sísmicos de diseño, del Reglamento Colombiano de Construcción Sismo Resistente NSR-10 que fue expedido por medio del Decreto 926 del 19 de marzo de 2010, (que posteriormente fue modificado por los Decretos 2525 del 13 de julio de 2010, 092 del 17 de enero de 2011 y 340 del 13 de febrero de 2012), o la norma que los modifique, adicione o sustituya.
7. No se permite la localización de una PTAR cerca de hábitats especiales como humedales naturales, o ecosistemas ambientalmente críticos, sensibles, de importancia ambiental o de importancia social, a la luz de lo definido en el Decreto 1753 de 1994, o el que lo modifique o reemplace.
8. No se deben localizar en el área de influencia del cono de aproximación de las aeronaves a los aeropuertos, por riesgo de interferencia con aves.
9. En los casos en que se considere necesario, se debe evaluar la presencia de recursos culturales, históricos o arqueológicos del sitio.
10. Previsión de la interconexión entre el sistema de alcantarillado y la PTAR.
11. Identificación del punto de descarga a la fuente receptora.
12. Escogencia de la zona de la PTAR que implique un balance favorable entre excavaciones y rellenos.
13. Definición de la localización de la PTAR con base en criterios de minimización de los riesgos geotécnicos y de inundación.

ARTÍCULO 183. Distancias mínimas para localización de sistemas de tratamiento de aguas residuales centralizados. La localización de la PTAR deberá tener en cuenta el cumplimiento de las siguientes distancias mínimas.

Continúa la Resolución: "Por la cual se adopta el Reglamento Técnico para el Sector de Agua Potable y Saneamiento Básico - RAS y se derogan las resoluciones 1096 de 2000, 0424 de 2001, 0668 de 2003, 1459 de 2005, 1447 de 2005 y 2320 de 2009".

Tabla 28. Distancias mínimas para la localización de sistemas de tratamiento de aguas residuales con relación a otra infraestructura

Tecnología	Con respecto a	Distancia (metros)
PTAR	Fuentes de agua para consumo humano diferente a la descarga	50
PTAR con reactor aeróbico y aireación difusa	Centros poblados	75
PTAR con reactor aeróbico y aireación superficial (aerosoles)	Centros poblados	100
PTAR con reactor anaerobio	Centros poblados	200
PTAR	Plantas potabilizadoras y tanques de agua	150
Lagunas anaerobias	Centros poblados	500
Lagunas facultativas	Centros poblados	200
Lagunas aireadas	Centros poblados	100
Filtros percoladores de baja tasa (problemas con moscas)	Centros poblados	200
Filtros percoladores de media y alta tasa	Centros poblados	100

ARTÍCULO 184. Eficiencias de los procesos de tratamiento. De acuerdo con la eficiencia necesaria del tratamiento existen diferentes alternativas para lograr el objetivo. La Tabla 29 presenta los rangos de eficiencia que se deben lograr en los procesos de tratamiento.

Continúa la Resolución: "Por la cual se adopta el Reglamento Técnico para el Sector de Agua Potable y Saneamiento Básico - RAS y se derogan las resoluciones 1096 de 2000, 0424 de 2001, 0668 de 2003, 1459 de 2005, 1447 de 2005 y 2320 de 2009".

Tabla 29. Rangos de eficiencia en los Procesos de tratamiento

	Unidades de tratamiento	Eficiencia mínima de remoción de parámetros, porcentajes (%)						Observaciones
		DBO5	DQO	SST	SSED	Grasas y aceites	Patógenos	
Pre-tratamiento	Cribado o desbaste	0-15	0-10	10-50	0-6	0-40	N/A	Remociones con militamices y microcribas
	Desarenadores	0-5	0-5	0-10	N/A	N/A	N/A	
	Trampa de grasas	0-5	0-3	10-15	N/A	85-95	N/A	
Tratamiento Primario	Sedimentación primaria	30-40	30-40	50-65	75-85	60-70	30-50	
	Lagunas anaerobias	50-70	30-50	50-60	75-85	80-90	80-90	
	Tanque Imhoff	25-40	15-30	50-70	75-85	60-70	-30-50	
Tratamiento Secundario	Reactor UASB (RAFA)	65-80	60-80	60-70	N/A	N/A	20-40	
	Lagunas facultativas	80-90	40-50	63-75	75-85	70-90	80-90	Sin contar con algas
	Lagunas aireadas	80-95	60-70	N/A	N/A	N/A	80-90	Con sedimentación secundaria
	Reactor anaerobio RAP	65-80	60-80	60-70	N/A	N/A	20-40	
	Filtros anaerobios	65-80	60-80	60-70	N/A	N/A	20-40	
	Lodos activados (convencionales)	80-95	70-80	80-90	N/A	N/A	80-90	
	Filtros percoladores De alta tasa, roca De alta tasa, plástico	65-90 75-95	55-70 60-80	60-85 65-85	N/A N/A	N/A N/A	80-90 80-90	
Desinfección	Rayos UV	N/A	N/A	N/A	N/A	N/A	100	
	Cloración	N/A	N/A	N/A	N/A	N/A	100	
	Laguna de maduración	N/A	N/A	N/A	N/A	N/A	99,99	

Continúa la Resolución: "Por la cual se adopta el Reglamento Técnico para el Sector de Agua Potable y Saneamiento Básico - RAS y se derogan las resoluciones 1096 de 2000, 0424 de 2001, 0668 de 2003, 1459 de 2005, 1447 de 2005 y 2320 de 2009".

	Unidades de tratamiento	Eficiencia mínima de remoción de parámetros, porcentajes (%)						Observaciones
		DBO ₅	DQO	SST	SSED	Grasas y aceites	Patógenos	
Pre-tratamiento	Cribado o desbaste	0-15	0-10	10-50	0-6	0-40	N/A	Remociones con micromicras y microcribas
	Desarenadores	0-5	0-5	0-10	N/A	N/A	N/A	
	Trampa de grasas	0-5	0-3	10-15	N/A	85-95	N/A	
Tratamiento Primario	Sedimentación primaria	30-40	30-40	50-65	75-85	60-70	30-50	
	Lagunas anaerobias	50-70	30-50	50-60	75-85	80-90	80-90	
	Tanque Imhoff	25-40	15-30	50-70	75-85	60-70	-30-50	
Tratamiento Secundario	Reactor UASB (RAFA)	65-80	60-80	60-70	N/A	N/A	20-40	
	Lagunas facultativas	80-90	40-50	63-75	75-85	70-90	80-90	Sin contar con algas
	Lagunas aireadas	80-95	60-70	N/A	N/A	N/A	80-90	Con sedimentación secundaria
	Reactor anaerobio RAP	65-80	60-80	60-70	N/A	N/A	20-40	
	Filtros anaerobios	65-80	60-80	60-70	N/A	N/A	20-40	
	Lodos activados (convencionales)	80-95	70-80	80-90	N/A	N/A	80-90	
	Filtros percoladores De alta tasa, roca De alta tasa, plástico	65-90 75-95	55-70 60-80	60-85 65-85	N/A N/A	N/A N/A	80-90 80-90	
Desinfección	Rayos UV	N/A	N/A	N/A	N/A	N/A	100	
	Cloración	N/A	N/A	N/A	N/A	N/A	100	
	Laguna de maduración	N/A	N/A	N/A	N/A	N/A	99,99	

ARTÍCULO 185. Sistemas de remoción de grasas. Se deberán prever sistemas de remoción de grasas y aceites en la parte de tratamiento preliminar de los sistemas de tratamiento de aguas residuales centralizados. Dependiendo del tamaño de la población se emplearán trampas de grasas similares a las indicadas en el Artículo 172. Para plantas de caudales medios a tratar de 100 L/s y mayores se puede considerar la utilización de sedimentadores desengrasadores aireados. El producto de la remoción de grasas y aceites deberá disponerse en conjunto con los residuos sólidos de la PTAR, en condiciones que permitan el cumplimiento de la normatividad ambiental vigente.

ARTÍCULO 186. Requisitos mínimos de diseño para rejillas. Las rejillas deben colocarse aguas arriba de cualquier dispositivo de tratamiento subsecuente que sea susceptible de obstruirse por el material grueso que trae el agua residual sin tratar. Se consideran rejas

Continúa la Resolución: "Por la cual se adopta el Reglamento Técnico para el Sector de Agua Potable y Saneamiento Básico - RAS y se derogan las resoluciones 1096 de 2000, 0424 de 2001, 0668 de 2003, 1459 de 2005, 1447 de 2005 y 2320 de 2009".

gruesas aquellas en que sus barrotes distan entre sí de 4 a 10 cm, rejas medias entre 2 y menores de 4 cm, y rejas finas entre 1 y menores de 2 cm. La velocidad máxima de aproximación debe ser de 1,2 m/s para caudal máximo y de 0,3 m/s para caudal mínimo. La limpieza de las rejas medias o finas se podrá hacer manualmente o mecánicamente; debe considerarse el empleo de rejas de limpieza mecánica para caudales medios de diseño, iguales o superiores a 100 L/s.

ARTÍCULO 187. Requisitos mínimos de diseño para tamices. Los tamices pueden emplearse como sustitutos del tratamiento primario con orificios menores de 1,5 mm; su ubicación será la misma de los sistemas de rejillas finas. A continuación se indican los criterios de diseño que se requiere tener en cuenta (ver Tabla).

Tabla 30. Criterios de diseño para tamices

Tipo de tamiz	Tamaño (mm)	Capacidad hidráulica (m ³ /min*m ²)
Fijo inclinado	Medio 0,25-1,5	0,6 - 2,4
Tambor rotativo	Medio 0,25-1,5	0,005 - 0,040
Centrífugo	Fino-medio 0,010-0,5	0,010 - 0,05

ARTÍCULO 188. Requisitos mínimos de diseño para desarenadores. Independientemente de las características geométricas de los desarenadores, éstos deben localizarse después de las rejillas, y antes de los tanques de sedimentación primaria y las estaciones de bombeo; esto último, cuando sea posible.

Para el diseño de los desarenadores se requiere prever la eliminación de partículas con diámetro mínimo de 0,3 mm, con una velocidad de decantación de 0,03 m/s, y deberá buscarse mantener una velocidad horizontal de 0,3 m/s en desarenadores de velocidad constante y flujo transversal. Con el fin de garantizar la velocidad constante es necesario planear estructuras de salida tipo vertedero Sutro, vertedero proporcional, secciones parabólicas, etc., las cuales deben ser prefabricadas para garantizar su precisión, y utilizando materiales resistentes al agua residual. Las estructuras de desarenado deberán contar con sistemas hidráulicos de evacuación de lodos.

Se exige construir un mínimo de dos unidades. Cada unidad debe tener la capacidad para operar con los caudales de diseño cuando la otra unidad esté en limpieza.

Continúa la Resolución: "Por la cual se adopta el Reglamento Técnico para el Sector de Agua Potable y Saneamiento Básico – RAS y se derogan las resoluciones 1096 de 2000, 0424 de 2001, 0668 de 2003, 1459 de 2005, 1447 de 2005 y 2320 de 2009".

ARTÍCULO 189. Requisitos mínimos de diseño para sedimentadores primarios. Los sedimentadores primarios se utilizan como tratamiento previo al reactor biológico de lodos activados con edades de lodos inferiores a 15 días. Así mismo, se emplean como proceso anterior a los filtros biológicos.

Los lineamientos técnicos que se requiere tener en cuenta son los siguientes:

1. Para sedimentadores primarios sin barrelos las pendientes de fondo deberán estar entre 45° y 65° . Este tipo de sedimentadores se emplean hasta caudales de 6 L/s.
2. Para caudales mayores a 6 L/s será necesario emplear sistemas barrelos auxiliares, para la concentración y extracción de los lodos, con pendiente de fondo entre 5 a 10% para sedimentadores circulares y 1% para sedimentadores rectangulares.
3. El tanque debe diseñarse para el caudal máximo horario esperado. En el caso de tanques rectangulares la relación longitud-ancho debe estar entre 1,5:1 y 15:1. En cuanto a tanques circulares se recomienda un diámetro entre 3 y 45 m. La profundidad debe estar entre 2,5 y 4m.
4. Debe escogerse la mayor de las áreas calculadas, de acuerdo con las siguientes tasas mínimas recomendadas de desbordamiento superficial: a. Para caudal medio utilizar entre 30-50 m^3/m^2 día. b. Para caudal pico usar entre 80-120 m^3/m^2 día.
5. El tiempo de retención hidráulica debe estar entre 1,5 y 2,5 horas.
6. Debe preverse la construcción de más de un sedimentador para caudales medios de diseño iguales o superiores a 100 L/s.

ARTÍCULO 190. Requisitos mínimos para tanques Imhoff. Esta tecnología se debe utilizar para poblaciones entre 500 y 5.000 habitantes.

Los tanques Imhoff se deben dividir en tres cámaras que son: cámara de sedimentación, cámara de digestión de lodos, y el respiradero o área de ventilación del gas. El compartimento de sedimentación requiere estar diseñado con una tasa de desbordamiento superficial de 25 a 40 ($m^3/m^2/d$) y un tiempo de retención de 2 a 4 horas. La cámara de digestión debe tener una capacidad de almacenamiento de lodo para 6 meses.

Complementariamente, es indispensable disponer de sistemas de secado para los biosólidos extraídos periódicamente. Su disposición final deberá sujetarse a la normativa ambiental vigente, en particular el Decreto 1287 de 2014 "por el cual se establecen criterios para el uso de biosólidos generados en plantas de tratamiento de aguas residuales municipales".

Continúa la Resolución: "Por la cual se adopta el Reglamento Técnico para el Sector de Agua Potable y Saneamiento Básico - RAS y se derogan las resoluciones 1096 de 2000, 0424 de 2001, 0668 de 2003, 1459 de 2005, 1447 de 2005 y 2320 de 2009".

ARTÍCULO 191. Requisitos mínimos para diseño de reactores UASB. En el UASB (Upflow Anaerobic Sludge Blanket) por sus siglas en inglés o RAFA (Reactor Anaeróbico de Flujo Ascendente), el agua residual doméstica, proveniente de un tratamiento preliminar, de rejillas, desarenado y trampa de grasas, debe entrar al reactor por el fondo y fluir hacia la parte superior, manteniendo en pulsación el manto de lodos granular. Es necesario garantizar un sistema adecuadamente diseñado de alimentación del reactor, para una velocidad ascendente uniforme entre 0,8 y 1,0 m/h. La profundidad del tanque debe estar entre 4,5 m y 6 m. En la parte superior del tanque, cubriendo la superficie, debe disponerse una estructura de recolección de gas y separación de sólidos (SGSL), con el fin de que sean retornados al interior del reactor. En cuanto a la recolección del agua tratada, se debe contar con una canaleta transversal.

Los tiempos de retención hidráulica serán los mostrados en la siguiente Tabla.

Tabla 31. Tiempo de Retención hidráulica para reactores UASB

Temperatura del agua residual (°C)	Tiempo de retención hidráulica (horas)*
16 a 19	10 - 14
20 a 26	6 - 9
>26	>6

*Caudal medio diario.

Las velocidades de flujo ascendente se presentan en la siguiente Tabla.

Tabla 32. Velocidades de Flujo ascendente para el diseño de reactores UASB

Caudal influente	Velocidad ascendente (m/h)
Caudal medio	0,5 - 0,7
Caudal máximo	0,9 - 1,1
Caudal pico temporal *	<1,5

*Caudales pico entre 2 y 4 horas.

En la Tabla siguiente se presentan rangos para la carga orgánica y el área de influencia de cada distribuidor, requeridos en los reactores UASB, según el tipo de lodo formado.

Continúa la Resolución: "Por la cual se adopta el Reglamento Técnico para el Sector de Agua Potable y Saneamiento Básico – RAS y se derogan las resoluciones 1096 de 2000, 0424 de 2001, 0668 de 2003, 1459 de 2005, 1447 de 2005 y 2320 de 2009".

Tabla 33. Área de influencia de los Distribuidores de flujo en el reactor UASB

Tipo de lodo	Carga orgánica aplicada (kgDQO/m ³ *d)	Área de influencia de cada distribuidor (m ²)
Lodo denso floculento (> 40 kg SST/m ³)	<1,0	0,5 - 1,0
	1,0 - 2,0	1,0 - 2,0
	>2,0	2,0 - 3,0
Lodo floculento espesado (20 - 40 kgSST/m ³)	1,0 - 2,0	1,0 - 2,0
	>3	2,0 - 5,0
Lodo granular	<2,0	0,5 - 1,0
	2,0 - 4,0	0,5 - 2,00
	>4	>2,0

El sistema Separador-Gas-Sólido-Líquido-SGSL debe tener una altura de 2,5m, un ángulo de inclinación de la placa de 45o y una velocidad de 1 m/hora.

Parágrafo. Se requiere contemplar el empleo de sistemas de secado de los biosólidos extraídos periódicamente del reactor. Su disposición final deberá sujetarse a la normativa ambiental vigente.

ARTÍCULO 192. Requisitos mínimos para diseño de reactores RAP. El reactor anaerobio a pistón (RAP) es la suma de varios reactores divididos por baffles o pantallas, provisto de un SGSL, similar al descrito para el UASB. En la Tabla siguiente se presenta la carga volumétrica que se tiene que aplicar en función de la temperatura:

Tabla 34. Carga volumétrica según la Temperatura

Temperatura (°C)	Carga volumétrica (Kg DQO/m ³ *d)
15	2 - 4
20	4 - 6
25	6 - 12
30	10 - 18
35	15 - 24
40	20 - 32

En la Tabla 35 se presentan los tiempos de retención para diferentes temperaturas.

Tabla 35. Tiempo de retención para Reactores RAP

Temperatura (°C)	Tiempo de retención (horas)
16 - 19	10 - 14
22 - 25	7 - 9
>25	4 - 5

Continúa la Resolución: "Por la cual se adopta el Reglamento Técnico para el Sector de Agua Potable y Saneamiento Básico - RAS y se derogan las resoluciones 1096 de 2000, 0424 de 2001, 0668 de 2003, 1459 de 2005, 1447 de 2005 y 2320 de 2009".

Tabla 37. Características de Sistemas de aireación

Sistema de aireación	Eficiencia de transferencia (%)	Tasa de transferencia (estándar kg O ₂ /kW*h)
Sistemas de aireación difusa		
Burbuja fina	10 - 30	1,2 - 2,0
Burbuja media	6 - 15	1,0 - 1,6
Burbuja gruesa	4 - 8	0,6 - 1,2
Sistema tubular	7 - 10	1,2 - 1,6
Chorro (Jef)	10 - 25	1,2 - 2,4
Chorro aspirador	20 - 30	1,5 - 2,5
Tubo U	15 - 20	1,3 - 2,4
Sistemas de aireación mecánica		
Eje vertical - Aireador superficial	-	1,2 - 2,7
Eje vertical - Aireador sumergido de turbina	15 - 35	1,2 - 2,0
Eje horizontal - Aireador superficial (cepillo)	-	1,0 - 2,0
Eje horizontal - Disco sumergido	-	1,2 - 2,4

ARTÍCULO 194. Requisitos mínimos de diseño para filtros percoladores. El reactor o filtro puede constar de un recipiente cilíndrico o rectangular con diámetros variables, hasta de 60 m y con profundidades entre 1,50 y 12 m. El medio filtrante puede ser piedra triturada o un medio plástico o de madera, manufacturados especialmente para tal fin. El medio debe ser durable, resistente al resquebrajamiento, insoluble, y no debe aportar sustancias indeseables al agua tratada. En la Tabla siguiente se incluyen los parámetros de diseño para filtros percoladores.

Tabla 38. Parámetros de Diseño para filtros percoladores

Características de diseño	Baja tasa	Tasa intermedia	Alta tasa Roca	Alta tasa Plástico	Tratamiento grueso
Tipo de lecho	Roca	Roca	Roca	Plástico	Roca/plástico
Carga hidráulica m ³ /m ² .d	1-4	4-10	10-40	10-75	40-200
Carga orgánica kgDBO/m ³ .d	0,07-0,22	0,24-0,48	0,4-2,4	0,6-3,2	>1,5
Relación de recirculación	0	0-1	1-2	1-2	0-2
Moscas de filtro	Muchas	Varias	Pocas	Pocas	Pocas
Desprendimientos	Intermitentes	Intermitentes	Continuos	Continuos	Continuos
Profundidad, m	1,8-2,4	1,8-2,4	1,8-2,4	3-12,2	0,9-6
Remoción DBO (%)	80-90	50-80	65-90	75-95	40-70
Calidad del efluente	Bien nitrificado	Someramente nitrificado	Sin nitrificación	Sin nitrificación	Sin nitrificación
Consumo energético, KW/10 ³ m ³	2-4	2-8	6-10	6-10	10-20

Continúa la Resolución: "Por la cual se adopta el Reglamento Técnico para el Sector de Agua Potable y Saneamiento Básico - RAS y se derogan las resoluciones 1096 de 2000, 0424 de 2001, 0668 de 2003, 1459 de 2005, 1447 de 2005 y 2320 de 2009".

ARTÍCULO 193. Requisitos mínimos de diseño para procesos de lodos activados. En el tren de tratamiento, el reactor aeróbico podrá localizarse a continuación del tratamiento preliminar, o después de un sedimentador primario, dependiendo del proceso que se vaya a emplear. En la Tabla siguiente se indican los parámetros principales de diferentes sistemas de lodos activados.

Tabla 36. Parámetros de Lodos activados

Proceso	F/M (kgDBO/kgML VSS.d)	L _v (kgDBO/m ³ .d)	t _d (h)	θ _c (d)	X _T (SSV)
Convencional	0,2-0,4	0,3-0,7	4-8	3-15	1.000- 3.000
Completamente mezclado	0,2-0,6	0,3-1,6	3-5	3-15	1.500- 4.000
Aireación escalonada	0,2-0,4	0,7-1	3-5	3-15	1.500- 4.000
Alta tasa	1,5-2	1,2-2,4	1,5-3	0,5-2	200-1.000
Estabilizador por contacto: Contacto Estabilización	0,2-0,6 N/A	1-1,3	0,5-1 2-4	5-10 N/A	1.000- 3.000 6.000- 10.000
Aireación extendida	0,04-0,10	0,1-0,3	20-30	20-40	2.000- 5.000
Zanjon de oxidación	0,04-0,10	0,1-0,3	15-30	15-30	3.000- 5.000
Reactores secuenciales por tandas (SBR)	0,04-0,1	0,1-0,3	15-40	10-30	2.000- 5.000
Oxígeno puro	0,5-1	1,3-3,2	1-3	1-4	2.000- 5.000

F/M: relación alimento/microorganismo. L_v: Carga volumétrica. t_d: Tiempo de retención. θ_c: edad de lodos. X_T: sólidos suspendidos volátiles en el reactor.

Para condiciones tropicales, como el caso de Colombia, deberá trabajarse con los valores más altos de los parámetros F/M (relación alimento/microorganismos) y L_v (carga volumétrica). El empleo de valores más bajos, deberá justificarse. Para PTAR con caudales medios de diseño mayores a 100 L/sg se requiere llevar a cabo estudios-piloto que permitan confirmar los parámetros antes indicados.

En la siguiente Tabla se indican las características de los sistemas de aireación comúnmente utilizados.

Continúa la Resolución: "Por la cual se adopta el Reglamento Técnico para el Sector de Agua Potable y Saneamiento Básico – RAS y se derogan las resoluciones 1096 de 2000, 0424 de 2001, 0668 de 2003, 1459 de 2005, 1447 de 2005 y 2320 de 2009".

El sistema de dosificación debe calcularse de manera cuidadosa para el logro de una distribución uniforme sobre el área superficial del filtro. En condiciones de caudal medio de diseño la dosificación por m^2 no debe exceder más o menos del 10% en cualquier punto del filtro. Se requiere conservar una distancia mínima de 15 cm entre la parte inferior del brazo distribuidor y la parte superior del medio filtrante.

El sistema de drenaje inferior debe cubrir todo el piso del filtro. Las aberturas de entrada de los desagües deben tener un área combinada bruta no sumergida igual a por lo menos 15 % del área superficial del filtro.

Los desagües deben tener una pendiente mínima del 1%. Los canales del efluente tienen que estar diseñados para producir una velocidad mínima de 60 cm/s, con base en el caudal medio más la recirculación. Es necesario hacer provisiones para la limpieza de los desagües con agua. En filtros pequeños será aceptable el uso de un canal de carga periférica con ventilación vertical. Deben suministrarse instalaciones para realizar inspecciones.

El sistema de drenaje inferior, los canales del efluente y el conducto del efluente deben diseñarse con adecuada ventilación; para lo anterior deberán dimensionarse con el fin de que no más del 50% de su sección transversal esté ocupada cuando transporten la carga hidráulica de diseño.

Por cada $23m^2$ de área de filtro deberá proveerse $1m^2$ de ventanas de ventilación.

ARTÍCULO 195. Requisitos mínimos de diseño para sedimentadores secundarios. Los lineamientos técnicos que deberán ser tenidos en cuenta son los siguientes:

1. Para sedimentadores secundarios sin barrelodos, las pendientes de fondo deberán estar entre 45° y 65° . Este tipo de sedimentadores se emplean hasta caudales de 6 L/s.
2. Para caudales mayores a 6 L/s será necesario emplear sistemas barrelodos auxiliares para la concentración y extracción de los lodos, con pendiente de fondo entre 5 a 10% para sedimentadores circulares, y 1% para sedimentadores rectangulares.
3. El tanque debe diseñarse para el caudal máximo horario esperado. Para el caso de tanques rectangulares la relación longitud-ancho debe estar entre 1,5:1 y 15:1. Para el caso de tanques circulares se recomienda un diámetro entre 3 y 45 m; la profundidad debe estar entre 2,5 y 4 m.
4. Debe elegirse la mayor de las áreas calculadas, de acuerdo con las siguientes tasas mínimas recomendadas de desbordamiento

Continúa la Resolución: "Por la cual se adopta el Reglamento Técnico para el Sector de Agua Potable y Saneamiento Básico – RAS y se derogan las resoluciones 1096 de 2000, 0424 de 2001, 0668 de 2003, 1459 de 2005, 1447 de 2005 y 2320 de 2009".

- superficial: a. Para caudal medio utilizar entre 16 a 28 m³/m²día. b. Para caudal pico utilizar entre 40 a 64 m³/m²día.
5. El tiempo de retención hidráulica debe estar entre 2 y 3,5 horas.
 6. Debe preverse la construcción de más de un sedimentador para caudales iguales o superiores a 250 L/s.

ARTÍCULO 196. Requisitos mínimos de diseño para lagunas aireadas. La Tabla siguiente resume los parámetros técnicos de estas lagunas.

Tabla 39. Parámetros técnicos de Lagunas aireadas

Parámetro	Unidad	Laguna Aeróbica	Laguna Facultativa
Sólidos (SST) en reactor	mg/L	100-400	50-200
Edad de lodos	D	3-6	Aprox. 100
Retención hidráulica	D	3-6	4-10
Profundidad	M	2-5	2-5
K de remoción de DBO	1/d	0,5-1,5	0,5-0,8
Régimen de mezcla	-	Mezcla parcial	Mezcla parcial
Potencia mínima	kW/1000 m ³	5-8	1-1,25
Manejo de lodo	-	Sedimentador	Dentro de la laguna

Para efectos de parámetros de desempeño de sistemas de aireación ver Artículo 181.

Parágrafo. En el caso de requerir optimizar lagunas de estabilización, ya sean facultativas o anaerobias, deberán verificarse los distintos parámetros de diseño, y realizar los estudios de profundidades mínimas y estabilidad de los suelos, para definir las condiciones de modificación necesarias.

ARTÍCULO 197. Requisitos mínimos de diseño para lagunas de estabilización aerobias. Los criterios mínimos de diseño que se deben tener en cuenta son los expuestos en la Tabla siguiente.

Tabla 40. Criterios de diseño de Lagunas aerobias

Parámetro	Aeróbica Tasa baja	Aeróbica Tasa alta
Área - ha	< 4	0,2 - 0,8
Tiempo de retención - d	10 - 40	4 - 6
Profundidad - m	0,9 - 1,2	0,3 - 0,45
Carga superficial DBO ₅ kg/ha*d	67 - 135	90 - 180

ARTÍCULO 198. Requisitos mínimos de diseño para lagunas de estabilización anaerobias. Como criterios de dimensionamiento deben tenerse en cuenta los siguientes:

Continúa la Resolución: "Por la cual se adopta el Reglamento Técnico para el Sector de Agua Potable y Saneamiento Básico – RAS y se derogan las resoluciones 1096 de 2000, 0424 de 2001, 0668 de 2003, 1459 de 2005, 1447 de 2005 y 2320 de 2009".

1. La profundidad debe estar entre 2,5 a 5 m.
2. La carga orgánica volumétrica debe estar entre 100 a 500 gDBO₅/m³.d.
3. El tiempo de retención debe estar entre 1 a 3 días.

Parágrafo. En aquellas situaciones en las que se decida cubrir las lagunas anaerobias como mecanismo para control de olores, será necesaria la instalación de dispositivos de seguridad tales como sistemas de atrapa-llamas, y válvulas de alivio de presión y vacío. Así mismo, se dispondrá de teas para la quema controlada de exceso de gas que no sea aprovechado.

ARTÍCULO 199. Requisitos mínimos de diseño para lagunas de estabilización facultativas. Como parámetros de diseño se tendrán en cuenta los siguientes: el tiempo de retención hidráulica varía de 5 a 30 días, y la profundidad de 1,5 a 2,5 m, dependiendo de su localización geográfica, del clima y del volumen requerido para almacenar el lodo sedimentado. La carga superficial debe estar entre 100 y 350 kgDBO₅/ha.día.

ARTÍCULO 200. Requisitos mínimos de diseño para lagunas de estabilización de maduración. Estas lagunas se utilizan como proceso de pulimiento del efluente de lagunas precedentes, para la remoción de patógenos. Una laguna de maduración tendrá una profundidad de 0,9 a 1 m. El tiempo de retención depende de la eficiencia de remoción de patógenos, usando a los coliformes fecales como indicadores, aunque hay modelos que incluyen la remoción de huevos de helmintos; igualmente, dicho tiempo de retención dependerá del decaimiento bacteriano necesario para lograr los niveles permitidos.

ARTÍCULO 201. Borde libre para lagunas de estabilización. Se debe garantizar un borde libre de 0,3 a 0,5 m para minimizar los efectos del viento y absorber temporalmente sobrecargas hidráulicas. Cuando se anticipen condiciones de alta turbulencia atmosférica el borde libre deberá ser de 0,51 a 0,8 m.

ARTÍCULO 202. Consideraciones comunes para los diferentes sistemas lagunares. Se deberán tener en cuenta los siguientes aspectos en la concepción y diseño de lagunas de estabilización:

1. La localización de las lagunas debe permitir un adecuado flujo de los vientos para garantizar una mezcla conveniente en la laguna.
2. Teniendo en cuenta las condiciones de excavación y relleno deberán seleccionarse adecuadas pendientes de los taludes internos y externos.

Continúa la Resolución: "Por la cual se adopta el Reglamento Técnico para el Sector de Agua Potable y Saneamiento Básico - RAS y se derogan las resoluciones 1096 de 2000, 0424 de 2001, 0668 de 2003, 1459 de 2005, 1447 de 2005 y 2320 de 2009".

3. El vaso de la laguna deberá contar con una estricta impermeabilización, utilizando materiales como arcilla o geomembranas.
4. Los taludes internos deberán estar protegidos contra oleaje, erosión y crecimiento de vegetación.
5. Los taludes externos deberán contar con cobertura vegetal para una adecuada protección contra erosión.
6. Dependiendo de las características topográficas, es necesario proveer un adecuado drenaje de las aguas lluvias, evitando que éstas pasen por encima de los diques.
7. Las lagunas deberán contar con tratamiento preliminar que incluye cribado, desarenado y medición de caudales.
8. Deben preverse conductos de ingreso a las lagunas con una velocidad para caudal medio de diseño de 0,5 m/s. Se tendrán en cuenta dispositivos de ingreso tales como: codo sumergido hacia el fondo, codo sumergido desde el fondo hacia la superficie, y codo hacia el fondo exterior.
9. Se deberá instalar una tubería de paso directo (by-pass) para desviar el afluente de la laguna en caso necesario.
10. Los dispositivos de salida deberán considerar los siguientes aspectos: localización, la cual deberá realizarse en el extremo opuesto del ingreso para evitar cortos circuitos; la salida no deberá estar alineada con la entrada para minimizar cortos circuitos; se deberá disponer de dispositivos de nivel fijo o de nivel variable, según conveniencia, y se deben colocar pantallas alrededor del conducto de salida para prevenir la salida de material flotante hacia el cuerpo de agua receptor.

ARTÍCULO 203. Emisarios submarinos. Se deben hacer los siguientes estudios previos antes de proyectar un emisario submarino:

1. Caracterización de las aguas residuales con el fin de establecer el tipo de tratamiento que es necesario efectuar antes del vertimiento.
2. Hidrografía y batimetría del área de vertimiento.
3. Estudio estadístico de las corrientes oceánicas y su correlación con la velocidad y la dirección del viento, por lo menos cada hora, con las mareas y los ecosistemas existentes.
4. Determinación del tiempo T90, correspondiente, al tiempo necesario para la desaparición del 90% de los coliformes, en horas.
5. Definición de la zona ascendente, zona de campo de mezcla horizontal y zona terciaria o de decaimiento, determinadas a partir de la descarga de agua residual proyectada y las condiciones oceanográficas del área de interés. Los resultados deberán definir su incidencia sobre zonas de interés ambiental, cultural, social y económico presentes en el área de estudio.

Continúa la Resolución: "Por la cual se adopta el Reglamento Técnico para el Sector de Agua Potable y Saneamiento Básico – RAS y se derogan las resoluciones 1096 de 2000, 0424 de 2001, 0668 de 2003, 1459 de 2005, 1447 de 2005 y 2320 de 2009".

6. Estudios de la geología del fondo marino con el fin de determinar la mejor ruta de instalación de la tubería del emisario, evitando al máximo formaciones de rocas irregulares y formaciones corales, de ser posible.

ARTÍCULO 204. Diseño y construcción de los emisarios submarinos. Se deberán tener en cuenta los siguientes aspectos:

1. Como mínimo, se debe efectuar un cribado con rejillas, para separar objetos flotantes no biodegradables que puedan regresar a las playas.
2. En el diseño se requiere establecer las dimensiones: longitud, diámetro, ubicación y profundidad de descarga. Se debe buscar una profundidad tal en el vertimiento que garantice una dilución de 1:100 como mínimo.
3. Es obligatorio tener completo el diseño hidráulico del difusor antes de iniciar la construcción.
4. En el diseño final estructural se deben especificar los materiales de tubería, las técnicas de construcción y los requerimientos para sostener la tubería en el fondo.
5. El sistema de instalación debe garantizar la estanqueidad de las juntas y el anclaje seguro de la tubería en el fondo.
6. El difusor debe quedar instalado de tal forma que garantice el grado de dilución esperado.

ARTÍCULO 205. Tratamiento previo al vertimiento con emisarios submarinos. Se debe diseñar, construir y operar un sistema de tratamiento previo de aguas residuales que, en combinación con los procesos de dilución inicial, dispersión, asimilación y decaimiento, garantice el cumplimiento de los objetivos de calidad del cuerpo receptor indicados en la normativa ambiental y sanitaria vigente, y otras disposiciones que la modifiquen, amplíen o sustituyan.

ARTÍCULO 206. Emisarios subfluviales. Se deben realizar los siguientes estudios previos antes de proyectar un emisario subfluvial:

1. Estudio del marco jurídico.
2. Estudios geológicos, hidrogeológicos, topográficos y de suelos en el corredor previsto para la localización del emisario.
3. Estudio de la cantidad, calidad del agua, morfología y sedimentos, y usos del agua.
4. Estudio del medio biótico incluyendo la tipología de las riberas del río, y flora y fauna de la zona aledaña al emisario.
5. Estudios de población, vivienda, usos de suelo y desarrollo urbano en el área de influencia.
6. Estudios del sistema de drenaje pluvial.

Continúa la Resolución: "Por la cual se adopta el Reglamento Técnico para el Sector de Agua Potable y Saneamiento Básico - RAS y se derogan las resoluciones 1096 de 2000, 0424 de 2001, 0668 de 2003, 1459 de 2005, 1447 de 2005 y 2320 de 2009".

7. Estudios sobre el sistema de tratamiento de aguas residuales, teniendo en cuenta el cumplimiento de las normas de vertimiento y el mantenimiento de los usos actuales.
8. Estudios de modelación de las condiciones de entrega, difusión y mezcla de la descarga del emisario en el río.

SECCIÓN 5
GESTIÓN DE SUBPRODUCTOS DEL TRATAMIENTO DE AGUA RESIDUAL

ARTÍCULO 207. Caracterización de lodos y biosólidos. Para la caracterización de lodos y biosólidos del tratamiento de las aguas residuales, deben obtenerse muestras, tanto para propósitos operativos, de aprovechamiento y disposición final, así como para el seguimiento por parte de las autoridades ambientales. Con el fin de obtener muestras representativas, es indispensable considerar los siguientes aspectos:

1. Lugar de la muestra.
2. Instalación del muestreo (permanente o temporal).
3. Presencia de condiciones de riesgo (gases de carácter explosivo).
4. Condiciones hidráulicas (flujo a presión, canales abiertos, etc.).
5. Naturaleza del lodo o biosólido que se va a muestrear (completamente mezclado, estratificado, etc.).
6. Dosificación del flujo (volumétrico).
7. Tipo de análisis (patógenos, metales, pH, nutrientes).
8. Período de muestreo (horario, diario, semanal).
9. Métodos para preservación de la muestra.
10. La caracterización de los parámetros que es necesario medir debe incluir, como mínimo, cadmio, cromo total, cobre, plomo, mercurio, níquel, zinc, molibdeno, arsénico, selenio, coliformes fecales, huevos de helmintos viables, salmonella sp y virus entéricos.
11. La frecuencia de muestreo está relacionada con la cantidad de biosólidos producidos en la planta de tratamiento de aguas residuales, como se ilustra a continuación.

Tabla 41. Producción de biosólidos y Frecuencia de análisis

Producción de biosólidos toneladas/año de biosólido (base seca)	Frecuencia mínima de análisis
< 300	Anual
300 - 1500	Semestral
>1500-15000	Trimestral
> 15000	Mensual

Continúa la Resolución: "Por la cual se adopta el Reglamento Técnico para el Sector de Agua Potable y Saneamiento Básico – RAS y se derogan las resoluciones 1096 de 2000, 0424 de 2001, 0668 de 2003, 1459 de 2005, 1447 de 2005 y 2320 de 2009".

ARTÍCULO 208. Caracterización de gas. Los parámetros que deben ser medidos son: gas metano (CH_4), sulfuro de hidrógeno (H_2S), dióxido de carbono (CO_2), compuestos orgánicos volátiles (COV) y vapor de agua; se realizará este análisis por lo menos cada tres meses, para plantas con caudal medio de diseño igual o superior a 100 L/s. Para plantas de caudal inferior al anterior, la frecuencia será de por lo menos una vez cada seis meses.

ARTÍCULO 209. Control de olores en plantas de tratamiento. Para el control de olores deberán tenerse en cuenta las disposiciones establecidas en la Resolución 1541 de 2013 sobre niveles permisibles de calidad del aire o de inmisión, el procedimiento para la evaluación de actividades que generan olores ofensivos y los planes de contingencia para emisiones de olores ofensivos, expedida por el Ministerio de Ambiente y Desarrollo Sostenible o aquellas que la modifiquen, adicionen o sustituyan. Para efectos de reducirlos y controlarlos, deben contemplarse las siguientes medidas:

1. Realizar confinamiento y cobertura de procesos en áreas de tratamiento preliminar o en sedimentadores primarios.
2. Evaluar la captación y tratamiento de emisiones odoríferas ofensivas para el entorno de la planta.
3. Reducir al mínimo el tiempo de retención de los lodos en el sedimentador primario y el secundario.
4. Adicionar caudales recirculados odoríferos tan próximos como sea posible a los procesos aeróbicos de tratamiento secundario.
5. Agrupar las fuentes principales de olor cuando sea posible, para permitir el uso de medidas de reducción comunes.
6. Utilizar barreras vivas y plantas aromatizantes.
7. Minimizar la turbulencia y evitar caídas en la línea hidráulica.
8. Buscar que se produzcan sumergencias en las tuberías que conecten los diferentes procesos del reactor.

ARTÍCULO 210. Tratamiento y/o aprovechamiento de biogás en las PTAR. Debido al alto potencial de efecto invernadero del metano (CH_4) contenido en el biogás producido en las plantas de tratamiento, ya sea proveniente de los reactores anaeróbicos o de los sistemas digestores de lodos, primarios o secundarios, se deberá como mínimo quemar la porción no aprovechada del biogás, con el fin de transformarlo en CO_2 .

Es altamente recomendable su aprovechamiento dado su alto poder calorífico, siempre y cuando el costo beneficio del proyecto de aprovechamiento sea favorable.

Continúa la Resolución: "Por la cual se adopta el Reglamento Técnico para el Sector de Agua Potable y Saneamiento Básico - RAS y se derogan las resoluciones 1096 de 2000, 0424 de 2001, 0668 de 2003, 1459 de 2005, 1447 de 2005 y 2320 de 2009".

ARTÍCULO 211. Requisitos mínimos de diseño para procesos de manejo de lodos en los sistemas de tratamiento de aguas residuales. Se deberán tener en cuenta los siguientes parámetros de diseño.

Tabla 42. Criterios de diseño para espesadores de lodos por gravedad

Tipo de lodo	Carga de lodos (Kg/m ² .día)	Carga hidráulica máxima de rebose (m ³ /m ² *día)
Lodo primario	100 - 150	15,5 - 31
Lodo secundario de filtro biológico	40 - 50	-
Lodo secundario de lodos activados	20 - 40	- 8

Tabla 43. Criterios de diseño para digestores anaeróbicos completamente mezclados

Parámetro	Unidades	Valor
Volumen		
Lodo primario	m ³ /hab	0,03 - 0,06
Lodo primario + lodo secundario de filtro biológico	m ³ /hab	0,07 - 0,09
Lodo primario + lodo activado	m ³ /hab	0,07 - 0,11
Carga de sólidos	Kg SSV/m ³ *d	1,6 - 4,8
Tiempo de retención de sólidos	Días	15 - 20

Tabla 44. Requerimientos de área para lechos de secado a cielo abierto

Tipo de biosólido	Área (m ² /persona)	Carga de sólidos (Kg/m ² *año de sólidos secos)
Primario digerido	0,1	120 - 150
Filtro percolador digerido	0,12 - 0,16	90 - 120
Lodos activados digeridos	0,16 - 0,24	60 - 100

Los anteriores valores podrán reducirse al 75% cuando los lechos de secado se cubren.

Continúa la Resolución: "Por la cual se adopta el Reglamento Técnico para el Sector de Agua Potable y Saneamiento Básico – RAS y se derogan las resoluciones 1096 de 2000, 0424 de 2001, 0668 de 2003, 1459 de 2005, 1447 de 2005 y 2320 de 2009".

Otra alternativa para el secado de los biosólidos son las canchas de secado, que se emplearán en zonas secas. La carga de sólidos debe estar entre 50 a 150 kg/m², y la aplicación deberá realizarse en capas de 25 cm.

Parágrafo 1º. La concentración de coagulantes (FeCl₃ o CaO) o polímeros para mejorar el desempeño del espesamiento de lodos será determinada mediante ensayos en la planta.

Parágrafo 2º. La utilización de otras tecnologías de espesamiento como flotación y centrifugación, deberá ser evaluada técnica y económicamente.

Parágrafo 3º. El empleo de otras tecnologías de digestión de lodos, como digestión aeróbica, deberá ser evaluado técnica y económicamente.

Parágrafo 4º. La utilización de sistemas mecanizados como centrífugas, filtros de banda o filtros prensa, deberá ser evaluada técnica y económicamente, a partir de los rendimientos y características técnicas de los mismos.

ARTÍCULO 212. Aprovechamiento de los subproductos. Se deberá contemplar el aprovechamiento de los subproductos del tratamiento del agua residual (biogás, biosólidos y agua tratada), mediante una evaluación económica y cumpliendo con la normatividad vigente. En el caso de biosólidos, deberá considerarse el Decreto 1287 de 2014, compilado en el Decreto 1077 de 2015 o en las normas que lo modifiquen, sustituyan, adicionen o complementen.

ARTÍCULO 213. Tratamiento de aguas residuales y adaptación a la variabilidad y cambio climático. Teniendo en cuenta el cambio climático, las nuevas plantas o la optimización de las existentes deberán tener en cuenta los siguientes aspectos:

1. Mejoramiento de los procesos para la disminución de la eliminación de gases de efecto invernadero (CO₂, CH₄, N₂O, entre otros).
2. Desarrollo del aprovechamiento de las aguas residuales tratadas.
3. Prever el avance paulatino de los niveles de tratamiento, como remoción de nutrientes (P, K, N).
4. El aumento de las temperaturas deberá ser tenido en cuenta en los nuevos diseños (ejemplo, incremento de la evaporación en sistemas lagunares).
5. Utilización creciente de "infraestructura sostenible" (infraestructura verde), desde el generador del agua residual hasta el interior de las plantas.

Continúa la Resolución: "Por la cual se adopta el Reglamento Técnico para el Sector de Agua Potable y Saneamiento Básico – RAS y se derogan las resoluciones 1096 de 2000, 0424 de 2001, 0668 de 2003, 1459 de 2005, 1447 de 2005 y 2320 de 2009".

6. Aprovechamiento del biogás como opción energética en la operación y mantenimiento de las plantas.
7. Aprovechamiento de los biosólidos en agricultura, en reemplazo de abonos industriales y en apoyo a la agricultura como medio para captura de CO₂.
8. Gestión de riesgo de la infraestructura, con el fin de prepararla para escenarios climáticos extremos.
9. Introducción del concepto de análisis de ciclo de vida para evaluar el impacto integral de las decisiones, a corto y mediano plazo, sobre el tratamiento de las aguas residuales en Colombia.

SECCIÓN 6

INSTALACIONES COMPLEMENTARIAS DE TRATAMIENTO DE AGUAS RESIDUALES

ARTÍCULO 214. *Requisitos mínimos de las áreas para una PTAR.*

Los requisitos para la implantación del tren de procesos, vías y edificios deberán ser aquellos que apliquen en el contenido del Artículo 182.

ARTÍCULO 215. *Laboratorio de pruebas y análisis para PTAR.* Con el fin de poder realizar el control operativo de la PTAR, como mínimo, deberá contarse con los materiales, equipos y procedimientos para realizar ensayos de pH, DBO₅, DQO, SST, SSed, ST, SV, potencial redox, grasas y aceites. Análisis más complejos deberán ser determinados en laboratorios externos. En todo caso, estos ensayos deberán realizarse en laboratorios acreditados.

SECCIÓN 7

PUESTA EN MARCHA, OPERACIÓN Y MANTENIMIENTO DE TRATAMIENTO DE AGUA RESIDUAL

ARTÍCULO 216. *Arranque y estabilización de las plantas de tratamiento de agua residual.* Para el arranque de una PTAR se deben tener presentes los siguientes factores:

1. En el momento del arranque de una PTAR deberá contarse con los manuales de operación y mantenimiento. Estos manuales deberán haberse ajustado durante la etapa de construcción a las condiciones reales de funcionamiento de la planta.
2. Los equipos electromecánicos deben estar en correctas condiciones de operación.
3. La cantidad y la adaptación del inóculo dependerá de cada tipo de proceso.

Continúa la Resolución: "Por la cual se adopta el Reglamento Técnico para el Sector de Agua Potable y Saneamiento Básico - RAS y se derogan las resoluciones 1096 de 2000, 0424 de 2001, 0668 de 2003, 1459 de 2005, 1447 de 2005 y 2320 de 2009".

4. Debe iniciarse el tratamiento con una fracción del caudal afluente previsto en el diseño (1/3 a 1/4) e ir aumentando este valor de forma paulatina. Para sistemas aerobios, la operación normal de planta deberá lograrse en un período del orden de dos meses y para sistemas anaerobios de 4 a 6 meses.
5. Escoger puntos bien definidos de muestreo y evaluar el funcionamiento de las diferentes unidades. Se requiere considerar la entrada y la salida de los distintos procesos y sitios de toma de muestras, que sean fácilmente accesibles.
6. En caso de dificultades en el arranque, deberá chequearse la posible presencia de sustancias tóxicas.

ARTÍCULO 217. Caracterización operativa en los sistemas de tratamiento de aguas residuales Como mecanismo de control y seguimiento de la operación de la PTAR, se deben realizar monitoreos de la calidad del agua antes y después de las operaciones unitarias que la conforman. Los parámetros seleccionados serán función del tipo de proceso específico. Para PTAR con caudal medio de diseño igual o mayor a 100 L/s se deberán tener en cuenta las indicaciones de la Tabla 45. Para plantas de menor caudal, las frecuencias serán de carácter semestral o la que establezca la autoridad ambiental

Tabla 45. Caracterización en plantas de tratamiento de aguas residuales

Proceso unitario	Lugar de muestreo	Parámetros	Muestra		
			Uso	Frecuencia	Tipo
Lodos activados	Efluente primario	ST	CP	D	MC
		SV	CP	D	MC
		DBO	RP	D	MC
		SST	RP	D	MC
		pH	CP	D	MP
	Licor mezclado	OD	CP	D	MP
		Temperatura	CP	D	MP
		SST	CP	D	MC
		SSV	CP	D	MC
		NO ₃	CP	M	MP
	Efluente final del tanque sedimentador	DBO	RP	D	MC
		SST	RP	D	MC
		Coliformes fecales	RP	D	MP
		Cloro residual	RP	D	MP
		pH	RP	D	MP
		TKN	RP	M	MP
		NH ₃	RP	M	MP
		NO ₂	RP	M	MP
	NO ₃	RP	M	MP	
Digestor anaerobio	Canal del digestor	ST	RP	D	MC
		SV	RP	D	MC
		pH	CP	D	MP
		Alcalinidad	CP	M	MP

Continúa la Resolución: "Por la cual se adopta el Reglamento Técnico para el Sector de Agua Potable y Saneamiento Básico - RAS y se derogan las resoluciones 1096 de 2000, 0424 de 2001, 0668 de 2003, 1459 de 2005, 1447 de 2005 y 2320 de 2009".

Proceso unitario	Lugar de muestreo	Parámetros	Muestra		
			Uso	Frecuencia	Tipo
	Contenido del digestor	Temperatura	CP	D	MP
		Ácidos volátiles	CP	M	MP
		Alcalinidad	CP	M	MP
		pH	CP	D	MP
		Metales pesados	CP	M	MP
Sistemas Lagunares	Afluente	DBO	RP	Q	MC
		SST	RP	Q	MC
		pH	CP	D	MP
		NO ₃	CP	Q	MP
		DBO	RP	Q	MC
	Efluente	SST	RP	Q	MC
		pH	RP	D	MP
		Coliformes fecales	RP	Q	MP
		NO ₃	CP	Q	MP

RP: rendimiento de la planta. CP: control del proceso. D: diario. S: semanal. Q: Quincenal, M: mensual. MC: muestra compuesta. MP: muestra puntual.

ARTÍCULO 218. Mantenimiento de lagunas de oxidación o estabilización. Con respecto al mantenimiento de las lagunas de oxidación o estabilización deberán tenerse en cuenta los siguientes aspectos:

1. Después de periodos de más de cinco años se deberán hacer medidas de la altura de la capa de lodos, al menos una vez al año, para verificar que este nivel no sea mayor al 50% del volumen de la laguna; de ser éste el caso, se debe realizar su remoción.
2. Las lagunas deberán mantenerse libres de material flotante.
3. Debe controlarse el crecimiento de vegetación dentro de la laguna y en las orillas de las mismas.
4. Debe hacerse mantenimiento a los taludes internos con el fin de garantizar la estabilidad de los mismos.
5. Mantener limpio las estructuras de entrada y salida.

ARTÍCULO 219. Control de vectores. Deberán plantearse actividades rutinarias de control de vectores en las PTAR, con especial atención a los procesos del pretratamiento, incluyendo el manejo de los residuos sólidos recogidos, previendo su adecuado almacenamiento temporal y el correspondiente transporte en vehículos con especificaciones que atiendan la normativa correspondiente. También en toda la línea de lodos deberá preverse el control de vectores como moscas, roedores o aves. En algunos reactores, particularmente filtros biológicos de baja tasa deberá hacerse control de moscas.

Continúa la Resolución: "Por la cual se adopta el Reglamento Técnico para el Sector de Agua Potable y Saneamiento Básico - RAS y se derogan las resoluciones 1096 de 2000, 0424 de 2001, 0668 de 2003, 1459 de 2005, 1447 de 2005 y 2320 de 2009".

CAPITULO 6 SISTEMAS DE ASEO URBANO

El presente capítulo contiene los requisitos técnicos de obligatorio cumplimiento para el diseño de sistemas de recolección y transporte con y sin aprovechamiento, estaciones de transferencia con y sin aprovechamiento, incineración, rellenos sanitarios que forman parte de los sistemas de aseo urbano.

ARTÍCULO 220. Aspectos de recolección y transporte de sistemas sin aprovechamiento. En el sistema de recolección y transporte deben definirse claramente los siguientes aspectos para cumplir con los estándares de cobertura, calidad y frecuencia en el perímetro del servicio:

1. Tipo de servicio de recolección a proporcionar.
2. Tipo de sistema de recolección y equipos utilizados;
3. Cantidad, tipo y tamaño de los vehículos recolectores en donde debe tenerse en cuenta la capacidad de carga de las vías y tráfico;
4. Tamaño de la cuadrilla;
5. Metodología general para la puesta en marcha rutas de recolección.

ARTÍCULO 221. Aspectos de diseño en sistemas con aprovechamiento. El diseño de las actividades de aprovechamiento debe establecer la viabilidad socio-económica, técnica, financiera y ambiental, estar en concordancia con el PGIRS del municipio, distrito o región y contemplar los siguientes criterios mínimos:

1. Caracterización de los residuos de interés para el aprovechamiento, teniendo en cuenta tecnologías de acondicionamiento y transformación que generen valor agregado y un mercado para los productos obtenidos.
2. Estudio de mercado (oferta, demanda, precios y frecuencia de venta)
3. Incorporar el análisis tarifario.

Para las actividades de recolección y transporte debe cumplir los mismos aspectos que aparecen en el artículo anterior, considerando además el tipo, la cantidad y frecuencia de generación de los residuos aprovechables en el diseño del sistema con aprovechamiento.

Las siguientes especificaciones corresponden a los requerimientos mínimos que deben tenerse en cuenta para la utilización de los residuos sólidos en las diferentes actividades de aprovechamiento:

Continúa la Resolución: "Por la cual se adopta el Reglamento Técnico para el Sector de Agua Potable y Saneamiento Básico - RAS y se derogan las resoluciones 1096 de 2000, 0424 de 2001, 0668 de 2003, 1459 de 2005, 1447 de 2005 y 2320 de 2009".

1. Para la reutilización y reciclaje, los residuos sólidos deben estar limpios y debidamente seleccionados por tipo de material y características físicas.
2. Para la estabilización de la fracción de residuos sólidos orgánicos biodegradables, aquella debe ser separada en fuente, no debe estar contaminada con residuos peligrosos, residuos de metales pesados u otros materiales que imposibiliten o limiten su potencial de aprovechamiento y valorización.
3. Para la generación de energía, se deben valorar parámetros tales como composición química, poder calorífico y contenido de humedad, entre otros.

ARTÍCULO 222. Aspectos de localización y diseño de estaciones de transferencia y plantas de aprovechamiento. Para las estaciones de transferencia, con o sin aprovechamiento, deben considerar los siguientes criterios mínimos:

A. Para la localización de esta infraestructura debe tenerse en cuenta:

1. Usos del suelo establecidos en el plan de ordenamiento territorial (POT, PBOT o EOT), así como lo definido en el PGIRS del municipio.
2. Condiciones de tráfico vehicular, conectividad y accesibilidad
3. Debe contar con servicios públicos de acueducto, alcantarillado y energía. En caso de carecer de alcantarillado, debe implementarse un sistema de tratamiento de aguas residuales.

B. En el diseño de edificaciones destinadas a la transferencia, al aprovechamiento y valorización de residuos sólidos deben considerarse, como mínimo, los siguientes aspectos constructivos:

1. El diseño arquitectónico de toda la zona operativa y de almacenamiento de materiales debe ser cubierto y con cerramiento físico con el fin de mitigar los impactos sobre el área de influencia.
2. Contar con el respectivo diagrama de flujo del proceso: recepción, pesaje y registro, clasificación o adecuación para procesos de transformación y almacenamiento del material recuperado.
3. Contar con un área mínima para la recepción y descargue de los residuos a transferir o recuperar y prever la capacidad de almacenamiento de material recuperado, teniendo en cuenta las situaciones de contingencia y comportamiento del mercado.

Continúa la Resolución: "Por la cual se adopta el Reglamento Técnico para el Sector de Agua Potable y Saneamiento Básico – RAS y se derogan las resoluciones 1096 de 2000, 0424 de 2001, 0668 de 2003, 1459 de 2005, 1447 de 2005 y 2320 de 2009".

4. Tener vías de acceso de acuerdo al tipo de vehículos de transferencia y/o equipos de transporte según rutas de recolección selectiva y la comercialización de los materiales aprovechados.
5. Disponer de sistemas para el control en la operación, mitigando los impactos ambientales y paisajísticos asociados (generación de ruido, emisiones de olores y material particulado, esparcimiento de materiales, vertimientos líquidos y control de vectores entre otros).
6. Contar con sistema de prevención y control de incendios.
7. Las instalaciones deben estar construidas en materiales que permitan su aseo, desinfección periódica y mantenimiento.
8. Mínimo debe contar con las siguientes áreas de operación:
 - Pesaje
 - Recepción
 - Procesos de transferencia directa o indirecta en el caso de las estaciones.
 - Procesos de adecuación para el aprovechamiento.
 - De almacenamiento de materia prima y de productos para el mercado.

ARTÍCULO 223. Aspectos de localización, diseño y construcción de rellenos sanitarios. Los rellenos sanitarios son proyectos de utilidad pública o interés social conforme al Artículo 56 de la Ley 142 de 1994. A continuación se relacionan los requisitos mínimos que se deben revisar en materia de localización de esta infraestructura, criterios de diseño y construcción.

A. Para la localización de esta infraestructura debe tenerse en cuenta:

1. Los usos del suelo establecidos en el plan de ordenamiento territorial (POT), Planes básicos de ordenamiento territorial (PBOT) o esquemas de ordenamiento territorial (EOT), según sea el caso; así como lo definido en el PGIRS del municipio, distrito o región.
2. Los requisitos establecidos en el Decreto 838 de 2005 compilado en el Decreto 1077 de 2015, o aquel que lo modifique, adicione o sustituya.
3. Las prohibiciones y restricciones establecidas en el Decreto 1736 de 2015 o aquel que lo modifique, adicione o sustituya.

B. Criterios de Diseño:

Continúa la Resolución: "Por la cual se adopta el Reglamento Técnico para el Sector de Agua Potable y Saneamiento Básico - RAS y se derogan las resoluciones 1096 de 2000, 0424 de 2001, 0668 de 2003, 1459 de 2005, 1447 de 2005 y 2320 de 2009".

1. Se deben realizar los estudios de línea base mencionados en el Artículo 10 de la presente resolución y para el caso de rellenos sanitarios profundizar en los siguientes:
 - Estudio topográfico con curvas de nivel cada 50 cm referenciado al sistema MAGNA-SIRGAS.
 - Estudios hidrológico e hidrogeológicos (mínimo considerar el nivel freático, tipo de acuífero, condiciones de permeabilidad)
 - Estudios geotécnicos (Modelo geológico-geotécnico para ingeniería, Condiciones de amenaza y vulnerabilidad y factores de seguridad en condiciones críticas).

2. Se deben tener en cuenta para la fase de diseño los siguientes aspectos:
 - Establecer de acuerdo con la línea base el horizonte de diseño, considerando el mayor tiempo posible de operación en el área del proyecto.
 - Establecer el método de llenado (Método de zanja o trinchera, Método de área, Método de rampa y Método combinado) de acuerdo con las condiciones topográficas, geotécnicas e hidrogeológicas del sitio seleccionado.
 - El diseño geométrico de vías de acceso y vías internas garantizando el tránsito continuo y a todo tipo de vehículos que acudan al relleno sanitario
 - El diseño de impermeabilización debe evitar el contacto directo de la masa de residuos con el suelo así como la infiltración de líquidos al suelo y subsuelo.
 - El diseño de obras requeridas para garantizar la estabilidad de la masa de residuos y del suelo de soporte en condiciones críticas referidas (no drenada y pseudoestática).
 - El diseño hidráulico debe garantizar la recolección y conducción de aguas superficiales y lixiviados en sistemas independientes.
 - El diseño del sistema de tratamiento de lixiviados
 - El diseño para el manejo de gases.
 - Los estudios eléctricos y electromecánicos.
 - El diseño estructural para las obras que lo requieran.
 - El diseño de la fase de cierre, clausura y rehabilitación paisajística.
 - Establecer en el diseño el uso potencial del suelo una vez se clausure el relleno sanitario, en concordancia con lo establecido en el ordenamiento territorial.

3. Todos los estudios requeridos para la fase de diseño deben contar con memorias de cálculo y especificaciones técnicas de construcción e instalación detalladas

Continúa la Resolución: "Por la cual se adopta el Reglamento Técnico para el Sector de Agua Potable y Saneamiento Básico – RAS y se derogan las resoluciones 1096 de 2000, 0424 de 2001, 0668 de 2003, 1459 de 2005, 1447 de 2005 y 2320 de 2009".

C. Criterios de Construcción.

1. Se debe atender el procedimiento general para la construcción establecido en el Artículo 26 de esta Resolución; y previo al inicio de las obras deberá contar con la licencia ambiental y los permisos ambientales a que haya lugar.
2. Los diseños, planos, memorias de cálculo y especificaciones técnicas deberán ajustarse a lo dispuesto al Título 3 de esta Resolución, sobre gestión documental.

ARTÍCULO 224. Aspectos de la operación de rellenos sanitarios. A continuación se relacionan los requisitos mínimos que se deben tener en cuenta en la operación de rellenos sanitarios:

1. Para la operación de los rellenos sanitarios se debe cumplir con lo establecido en el Decreto 838 de 2005 compilado en el Decreto 1077 de 2015, o aquel que lo modifique, adicione o sustituya.
2. La persona prestadora de la actividad de disposición final debe garantizar que la operación del relleno sanitario cumpla con las medidas para el manejo y control de los impactos identificados en el plan de manejo ambiental.
3. Durante la operación del relleno sanitario se deberá hacer seguimiento a la capacidad ocupada y remanente del mismo, mínimo tres veces al año, con el fin de determinar la vida útil del relleno en volumen y cotas de llenado.
4. Esta información deberá ser consignada en el respectivo reglamento operativo.
5. Este indicador-vida útil remanente- deberá tenerse en cuenta para los ajustes requeridos en operación (compactación y secuencia de llenado) así como para la implementación de planes de optimización, expansión o gestión de nuevos sitios.
6. El reglamento operativo debe ser actualizado toda vez que se modifiquen las condiciones iniciales de diseño.
7. En la operación tenga en cuenta el uso potencial del suelo que se determinó en la etapa de diseño.

ARTÍCULO 225. Alternativas de tratamiento de disposición final – Incineración.

La disposición final de residuos mediante sistemas de incineración deberán ser analizados para los siguientes casos: a) municipios donde no es viable un Relleno Sanitario (por tamaño, ubicación, volumen, por área disponible o difícil gestión, entre otros) o b) donde el volumen de residuos garantice la sostenibilidad de tecnologías de incineración con valorización energética incluido el coprocesamiento

Continúa la Resolución: "Por la cual se adopta el Reglamento Técnico para el Sector de Agua Potable y Saneamiento Básico – RAS y se derogan las resoluciones 1096 de 2000, 0424 de 2001, 0668 de 2003, 1459 de 2005, 1447 de 2005 y 2320 de 2009".

1. Para la ubicación, diseño y construcción se seguirán los criterios generales establecidos en el Título 1.
2. Para la operación y mantenimiento se deberá tener en cuenta los procedimientos y propios establecidos por la tecnología.
3. Los controles de operación deberán estar definidos en el respectivo reglamento operativo y dar cumplimiento a los requisitos establecidos con la normatividad vigente.
4. Se debe realizar el estudio de viabilidad socio-económica, técnica, financiera y ambiental con el fin de determinar la estrategia financiera y comercial que permita la sostenibilidad a largo plazo de esta alternativa.

ARTÍCULO 226. Actualización de los requisitos técnicos para el sector de aseo. Se da un plazo de dos años para la actualización de los requisitos técnicos obligatorios sobre los sistemas de aseo urbano.

CAPÍTULO 6

ASPECTOS COMPLEMENTARIOS PARA SISTEMAS DE AGUA POTABLE Y SANEAMIENTO BÁSICO

ARTÍCULO 227. Obligatoriedad de los estudios geotécnicos. Los estudios geotécnicos son de obligatorio cumplimiento en todas aquellas obras o trabajos de excavación destinados a la instalación de ductos o redes, construcciones de tanques de almacenamiento, estaciones de bombeo, plantas de tratamiento y -en general- estructuras propias del Sector de Agua Potable y Saneamiento Básico, con el objeto de poder realizar un diseño de costo mínimo, conforme a la evaluación técnica y económica del proyecto. El estudio geotécnico deberá considerar como mínimo lo siguiente:

1. Determinación de las características físico-mecánicas e hidrogeológicas del subsuelo.
2. Determinación de las características de la unidad geológica.
3. Determinación del nivel freático y potencial corrosivo de los suelos.
4. Empujes del terreno sobre las tuberías y las estructuras.
5. Estudios de compresión lateral para el caso de anclajes y empalmes, y determinación de la máxima deformación admisible.
6. Análisis de estabilidad y diseño geotécnico de las excavaciones, rellenos, vías, pavimentos, taludes y cimentaciones para estructuras, en los casos que aplique.
7. Recomendaciones del sistema constructivo, y de alternativas del tipo de cimentación.

Parágrafo. En todo caso, se deben realizar todas las investigaciones y análisis adicionales necesarios, con el fin de garantizar un adecuado

Continúa la Resolución: "Por la cual se adopta el Reglamento Técnico para el Sector de Agua Potable y Saneamiento Básico – RAS y se derogan las resoluciones 1096 de 2000, 0424 de 2001, 0668 de 2003, 1459 de 2005, 1447 de 2005 y 2320 de 2009".

conocimiento de: el subsuelo, la estabilidad de la excavación, las construcciones vecinas, la infraestructura preexistente, y las obras que se vayan a construir.

ARTÍCULO 228. Consideraciones sísmicas de diseño. Cuando existan estudios de microzonificación sísmica, deben emplearse los espectros de diseño recomendados según los mapas de microzonificación respectivos, además de los requisitos especiales de diseño sísmico que se establecen para cada zona en particular. De lo contrario, se deben adoptar las consideraciones sísmicas establecidas en el Título A Requisitos Generales de diseño y Construcción sismo Resistente, del Reglamento Colombiano de Construcción Sismo Resistente NSR-10 que fue expedido por medio del Decreto 926 del 19 de marzo de 2010, (que posteriormente fue modificado por los Decretos 2525 del 13 de julio de 2010, 092 del 17 de enero de 2011 y 340 del 13 de febrero de 2012), o la norma que los modifique, adicione o sustituya.

Con el fin de disminuir la vulnerabilidad frente a fenómenos sísmicos, los materiales de tuberías y de sus accesorios deben estar diseñados para soportar los esfuerzos de tensión y corte generados por el sismo de diseño.

ARTÍCULO 229. Edificaciones en concreto. Para las estructuras proyectadas como edificaciones de operación y laboratorios deberán aplicarse los requisitos establecidos en el Título C – Concreto Estructural del Reglamento Colombiano de Construcción Sismo Resistente NSR-10 que fue expedido por medio del Decreto 926 del 19 de marzo de 2010, (que posteriormente fue modificado por los Decretos 2525 del 13 de julio de 2010, 092 del 17 de enero de 2011 y 340 del 13 de febrero de 2012), o la norma que los modifique, adicione o sustituya.

ARTÍCULO 230. Estructuras hidráulicas en concreto.

En el caso de las unidades consideradas como tanques y estructuras de ingeniería ambiental deberán cumplirse las directrices dadas en el Título C – Concreto Estructural en el Capítulo C.23 Tanques y Estructuras de Ingeniería Ambiental de concreto, del Reglamento Colombiano de Construcción Sismo Resistente NSR-10 que fue expedido por medio del Decreto 926 del 19 de marzo de 2010, (que posteriormente fue modificado por los Decretos 2525 del 13 de julio de 2010, 092 del 17 de enero de 2011 y 340 del 13 de febrero de 2012), o la norma que los modifique, adicione o sustituya.

También deberá apoyarse en el documento de referencia "Norma AIS 180-13 que se menciona en el numeral A-1.1.1 del Reglamento NSR-10, para efectos del diseño sísmico de estructuras que se salen del alcance del Reglamento NSR-10, incluyendo tanques y recipientes para

Continúa la Resolución: "Por la cual se adopta el Reglamento Técnico para el Sector de Agua Potable y Saneamiento Básico – RAS y se derogan las resoluciones 1096 de 2000, 0424 de 2001, 0668 de 2003, 1459 de 2005, 1447 de 2005 y 2320 de 2009".

almacenamiento y tratamiento de agua o aquella que la modifique, sustituya o adicione.

Se requiere especial atención en la evaluación de la protección necesaria para las unidades que sean objeto de presencia de sustancias químicas.

ARTÍCULO 231. Diseño de estructuras metálicas. El diseño y montaje de estructuras metálicas soldadas debe realizarse de acuerdo con el Título F – Estructuras Metálicas del Reglamento Colombiano de Construcción Sismo Resistente NSR-10 que fue expedido por medio del Decreto 926 del 19 de marzo de 2010, (que posteriormente fue modificado por los Decretos 2525 del 13 de julio de 2010, 092 del 17 de enero de 2011 y 340 del 13 de febrero de 2012), o la norma que los modifique, adicione o sustituya, para efectos de realizar consideraciones especiales para el grado de exposición al que se verán sometidos los elementos y justificar claramente estas consideraciones en la Memoria de cálculo.

ARTÍCULO 232. Diseño de tanques en otros materiales. Se permite el uso de tanques hechos en otros materiales, siempre y cuando el fabricante demuestre que cumple con requisitos equivalentes para tanques de concreto y acero, en cuanto a estanqueidad, resistencia estructural, resistencia sísmica, resistencia al ataque de químicos, materiales o resultantes de los procesos, funcionalidad y durabilidad. El diseñador debe aprobar la utilización particular de un tanque determinado.

CAPÍTULO 7.

PUESTA EN MARCHA, OPERACIÓN, MANTENIMIENTO Y EFICIENCIA ENERGÉTICA

ARTÍCULO 233. Ajuste y puesta en marcha. Durante la etapa de concepción y aprobación de un proyecto nuevo, o un proyecto de ampliación, modernización u optimización de un sistema existente de agua potable y/o saneamiento básico se debe entregar como un producto de los estudios y diseños presentados por el diseñador la metodología que incluya los procesos y protocolos para la puesta en marcha del sistema proyectado, donde se especifique los parámetros a medir y evaluar para la aceptación general de las obras, servicios o suministros propuestos.

En las etapas de recibo y aprobación, la interventoría solicitará al contratista, sobre todos los equipos e instrumentos suministrados o instalados, el cumplimiento de las especificaciones técnicas indicadas por el diseño para estos y la ejecución de los protocolos de puesta en marcha en sitio sugeridos por los fabricantes y/o proveedores de los

Continúa la Resolución: "Por la cual se adopta el Reglamento Técnico para el Sector de Agua Potable y Saneamiento Básico – RAS y se derogan las resoluciones 1096 de 2000, 0424 de 2001, 0668 de 2003, 1459 de 2005, 1447 de 2005 y 2320 de 2009".

mismos. Confirmada su correcta operación y rendimiento, se procederá a verificar que el funcionamiento global del sistema sea consistente con los valores, rangos y comportamientos propuestos en el diseño por el diseñador, dejando registro de los datos verificados como soporte de la aceptación del sistema y sus partes.

El contratista responsable de la construcción, junto con el fabricante o proveedor deberá llevar a cabo el ajuste y puesta en marcha del sistema hasta garantizar que su funcionamiento sea acorde con lo proyectado en el diseño por el diseñador.

La puesta en marcha deberá ser documentada según los requisitos contenidos en el Título 3 y entregada, incluyendo al menos: registro de los ensayos y pruebas realizadas; problemas presentados y su solución; recomendaciones para la puesta en marcha, cuando el funcionamiento de los sistemas sean interrumpidos.

Parágrafo. Sin perjuicio de entrega de los certificados de las pruebas de aceptación en fábrica por parte del proveedor de los equipos e instrumentos, siempre se debe llevar a cabo las pruebas de aceptación en sitio, como condicionante para aceptar los suministros que sean instalados en cualquier proyecto de agua y saneamiento básico.

ARTÍCULO 234. Funcionamiento y operación. Durante la etapa de concepción y aprobación de un proyecto nuevo, o un proyecto de ampliación, modernización u optimización de un sistema existente de agua potable y/o saneamiento básico se debe entregar como un producto de los estudios y diseños presentados por el diseñador el manual de funcionamiento y operación del sistema, que contenga: una descripción de cómo funciona, cómo se opera, cómo se ajusta, indicando quién es el responsable de cada actividad incluida en la operación, cuándo esta actividad se debe hacer y cómo se debe desarrollar.

En las etapas de recibo y aprobación, la interventoría solicitará al contratista, sobre todos los equipos e instrumentos suministrados o instalados, los certificados de garantía de los mismos, así como los manuales de funcionamiento y operación en castellano.

El contratista debe en todos los casos presentar un programa de acompañamiento al cliente final en la operación del sistema construido y/o suministrado, el cual se debe ejecutar en un plazo de un (1) mes, e incluya un plan de capacitación y entrenamiento al personal involucrado en la operación del sistema, con su correspondiente metodología de evaluación y criterios de aprobación. En los casos en que se utilicen tecnologías no institucionalizadas aún en el país, el contratista debe acompañar la operación al menos durante seis (6) meses, de forma que se verifique su correcta operación.

Continúa la Resolución: "Por la cual se adopta el Reglamento Técnico para el Sector de Agua Potable y Saneamiento Básico – RAS y se derogan las resoluciones 1096 de 2000, 0424 de 2001, 0668 de 2003, 1459 de 2005, 1447 de 2005 y 2320 de 2009".

Parágrafo 1°. El manual de funcionamiento y operación debe ser escrito en castellano, de manera clara, en lenguaje sencillo, y ayudado de gráficas, ilustraciones, diagramas, planos, fotografías, entre otros, que permitan comunicar su objetivo al personal que se encargará de la operación del sistema.

Parágrafo 2°. Se debe garantizar que el manual propuesto sea el desarrollado para el sistema diseñado, teniendo en cuenta las particularidades del mismo, incluyendo lo correspondiente para las condiciones de operación normal, eventual y de emergencia.

ARTÍCULO 235. *Mantenimiento y reparación.* Durante la etapa de concepción y aprobación de un proyecto nuevo, o un proyecto de ampliación, modernización u optimación de un sistema existente de agua potable y/o saneamiento básico se debe entregar como un producto de los estudios y diseños presentados por el diseñador el manual de mantenimiento preventivo programado del sistema (instalaciones, estructuras, tuberías, entre otros), que debe incluir como mínimo: identificación de los componentes y elementos objeto de mantenimiento, periodicidad de mantenimiento para cada uno de ellos, metodología, criterios de revisión y aceptación del mantenimiento.

En las etapas de recibo y aprobación, la interventoría solicitará al contratista, sobre todos los equipos e instrumentos suministrados o instalados, los manuales de mantenimiento y reparación suministrados por el fabricante o proveedor, en castellano.

Durante el periodo que el contratista preste acompañamiento al cliente final, debe capacitar y entrenar al personal involucrado en la operación del sistema en las actividades de mantenimiento preventivo programado, con su correspondiente metodología de evaluación y criterios de aprobación.

Parágrafo. El manual mantenimiento preventivo programado del sistema debe ser escrito en castellano, de manera clara, en lenguaje sencillo, y ayudado de gráficas, ilustraciones, diagramas, planos, fotografías, entre otros, que permitan comunicar su objetivo al personal que se encargará del mantenimiento del sistema.

ARTÍCULO 236. *Instrumentación, supervisión y control.* Durante la etapa de concepción y aprobación de un proyecto nuevo, o un proyecto de ampliación, modernización u optimación de un sistema existente de agua potable y/o saneamiento básico cuya población proyectada al periodo de diseño sea superior a 60.000 habitantes en la cabecera municipal, se debe entregar como un producto de los estudios y diseños presentados por el diseñador la ingeniería conceptual y básica

Continúa la Resolución: "Por la cual se adopta el Reglamento Técnico para el Sector de Agua Potable y Saneamiento Básico - RAS y se derogan las resoluciones 1096 de 2000, 0424 de 2001, 0668 de 2003, 1459 de 2005, 1447 de 2005 y 2320 de 2009".

de instrumentación del sistema y sus procesos, que permitan identificar y listar las variables a medir

El documento presentado por el diseñador debe incluir como mínimo: una descripción general del sistema a controlar en el proyecto, listado de instrumentos y equipos necesarios para el proyecto, diagrama de la arquitectura de instrumentación de los procesos a supervisar y/o controlar, diagrama P&ID, diagrama de flujo del sistema a controlar, listado de cables y señales necesarios, especificaciones técnicas de los equipos e instrumentos necesarios, memoria general de concepción y selección de equipos e instrumentos. En las especificaciones técnicas de los instrumentos seleccionados, se debe definir el rango de operación, el alcance del instrumento, su exactitud, su sensibilidad y sistemas de comunicación acorde con las variables del proceso a instrumentar, supervisar y/o controlar.

ARTÍCULO 237. Eficiencia energética y energías alternativas.

Durante la etapa de concepción y aprobación de un proyecto nuevo, o un proyecto de ampliación, modernización u optimización de un sistema existente de agua potable y/o saneamiento básico (sistemas de bombeo o plantas de tratamiento) se debe entregar como un producto de los estudios y diseños presentados por el diseñador, un análisis económico (costos de inversión y costos de operación y mantenimiento), con una proyección al periodo de diseño para al menos tres alternativas energéticas para suplir la demanda del sistema, de las cuales una debe corresponder a energía eléctrica convencional (válido únicamente para zonas interconectadas), al menos otra, a generación de energía por medios alternativos (fotovoltaico, aerogeneración, gas, etc.), y una que puede corresponder a una combinación de las anteriores, y con base en lo anterior seleccionar la mejor alternativa, la cual debe corresponder a aquella que arroje el menor valor del kW/h generado.

Para el caso particular de proyectos en zonas no interconectadas las alternativas a analizar deben corresponder a generación de energía eléctrica mediante el uso de combustibles derivados del petróleo, al menos otra, a generación de energía por medios alternativos, y una que puede corresponder a una combinación de las anteriores.

ARTÍCULO 238. Eficiencia operacional y energética. Durante la etapa de concepción y aprobación de un proyecto nuevo, o un proyecto de ampliación, modernización u optimización de un sistema existente de agua potable y/o saneamiento básico se debe entregar como un producto de los estudios y diseños presentados por el diseñador, el resultado de una auditoria de revisión energética del sistema existente, que a través de sus recomendaciones y determinación de la línea base de consumo, oriente un análisis económico con una proyección al

Continúa la Resolución: "Por la cual se adopta el Reglamento Técnico para el Sector de Agua Potable y Saneamiento Básico – RAS y se derogan las resoluciones 1096 de 2000, 0424 de 2001, 0668 de 2003, 1459 de 2005, 1447 de 2005 y 2320 de 2009".

periodo de diseño, que paulatinamente permita reducir al mínimo la relación entre el costo del metro cúbico de agua producido y los kilovatios hora requeridos, a través de la implementación de soluciones técnicas de reconversión energética, disminución del factor de potencia, instalación de equipos eléctricos o hidráulicos con mayor eficiencia. Las actividades mínimas que se deben implementar son:

1. En el caso de motores eléctricos que trabajan con corriente alterna se debe implementar sistemas para corrección del factor de potencia; bancos de condensadores u otros elementos electromecánicos.
2. En el caso de bombas y sistemas de bombeo se debe seleccionar la bomba que para el punto de operación del sistema tenga la máxima eficiencia.
3. Para reducir el consumo de energía en bombas y sistemas de bombeo, y lograr que la bomba trabaje en el punto de operación del sistema, se debe presentar alternativas; instalar variadores de frecuencia para controlar el número de rev/min; reducir el diámetro externo del impulsor de la bomba; válvulas de control de bomba o caudal.
4. En zonas cálidas donde se encuentran instalados motores o transformadores, se debe garantizar un flujo de corriente de aire natural que por convección retire el calor del ambiente donde están instalados los equipos y así mantenerlos refrigerados
5. Para sistemas externos de iluminación, se debe reemplazar las luminarias tradicionales por sistemas LED alimentados con energías alternativas. Para la selección de la energía alternativa se deberá realizar una evaluación técnico-económica.
6. Para tratamientos de aguas residuales donde sea necesario la aeración, se debe seleccionar el sistema de sopladores más eficiente con base en la altitud, humedad relativa del aire y suministro de aire vs. potencia consumida.
7. Para el tratamiento de potabilización del agua cruda, se debe a través de ensayo de jarras, que simule las condiciones reales de operación de la planta, confirmar la concentración y dosificación de los productos químicos necesarios para formar el mejor floc.

TÍTULO 3. GESTIÓN DOCUMENTAL

ARTÍCULO 239. Gestión Documental. El manejo de la información del sector, se hará de acuerdo con lo establecido en la Ley 594 de 2000 y sus decretos reglamentarios, o aquellos que los modifiquen, adicionen o sustituyan. Las empresas de servicios públicos de acueducto, alcantarillado y/o aseo, deberán adoptar tablas de retención documental, que les permita utilizar, archivar y conservar la información

Continúa la Resolución: "Por la cual se adopta el Reglamento Técnico para el Sector de Agua Potable y Saneamiento Básico - RAS y se derogan las resoluciones 1096 de 2000, 0424 de 2001, 0668 de 2003, 1459 de 2005, 1447 de 2005 y 2320 de 2009".

y documentación producida según los lineamientos exigidos dentro de la normativa vigente. Es su obligación trabajar bajo los principios de la ley general de archivos, así como mantener inventarios actualizados de los documentos que posean en sus archivos, de manera que se asegure el control de los mismos y su consulta para efectos de operación, mantenimiento, compra de repuestos e incluso en la evaluación de requerimientos para la reposición del mismo.

ARTÍCULO 240. Documentos. Los documentos producidos en desarrollo de las diferentes etapas de los proyectos del sector son considerados parte del archivo que deben administrar los prestadores de estos servicios. Estos documentos incluyen como mínimo:

- Memorias técnicas de diseño e informe de diseño definitivo y especificaciones técnicas.
- Estudios complementarios relacionados con aspectos ambientales, socioeconómicos, culturales, arqueológicos, etc.
- Catálogos e información técnica
- Planos topográficos independientes de los planos de diseño.
- Planos de diseño definitivos.
- Informe de construcción, incluyendo como mínimo planos récord de construcción, certificados de calidad de los materiales, ensayos de laboratorio, cantidades de obra, procedimientos constructivos, manejo de imprevistos, manuales de instalación y funcionamiento, registros diarios o bitácora de obra.
- Manuales de operación y mantenimiento.
- Catastro de redes. El catastro de redes debe incluir como mínimo información de localización de tuberías y accesorios, diámetros, materiales y año de instalación.
- Registros de operación.
- Registros de mantenimiento rutinario, preventivo y correctivo.
- Registros de capacitaciones, inducciones, entrega de elementos de protección personal y demás gestión relacionada con la seguridad industrial y salud ocupacional de los trabajadores.
- Registros relacionados con la gestión del riesgo.
- Catastro de usuarios.
- Registro de atención a usuarios.

Para municipios mayores de 60.000 habitantes, requerir los archivos pertinentes en Formatos Shape File y/o GDB (Admitidos para cualquier software geográfico)

ARTÍCULO 241. Confiabilidad e idoneidad de la información. La documentación a la que hace referencia el presente capítulo deberá cumplir como mínimo con los siguientes estándares que garanticen su confiabilidad e idoneidad:

Continúa la Resolución: "Por la cual se adopta el Reglamento Técnico para el Sector de Agua Potable y Saneamiento Básico - RAS y se derogan las resoluciones 1096 de 2000, 0424 de 2001, 0668 de 2003, 1459 de 2005, 1447 de 2005 y 2320 de 2009".

Estudios básicos: la información obtenida de fuentes secundarias de información deberá proceder de fuentes oficiales y actualizadas para tal fin. Los datos provenientes de información primaria deberán proceder de laboratorios acreditados.

Diseños: los documentos correspondientes a memorias de cálculo de los diseños, diseños definitivos y planos de diseño deberán contar con la totalidad de firmas por parte del diseñador, así como con la verificación de la interventoría y con el aval de la entidad contratante.

Construcción: los planos récord de construcción e informes de construcción deberán contar con la totalidad de firmas por parte del constructor, de la interventoría y de la entidad contratante. Todos los documentos contenidos en el informe de construcción deberán estar firmados por el personal responsable.

Planos: todos los planos definitivos de la etapa de planeación, diseño, construcción, rehabilitación y expansión deberán estar amarrados al sistema de coordenadas y cotas oficiales del Instituto Geográfico Agustín Codazzi (IGAC) debidamente georeferenciado y certificado. Para este efecto se utilizará sistemas de posicionamiento global (GPS) de doble frecuencia y/o sistemas de tecnología de punta similares.

TÍTULO 4. PERMISOS, LICENCIAS Y OTRAS AUTORIZACIONES

ARTÍCULO 242. De la obtención de autorizaciones para la ejecución de los proyectos. Antes del inicio de cualquier proyecto se deberá verificar ante las diferentes autoridades competentes, el requerimiento de las licencias, permisos, concesiones, certificaciones y demás autorizaciones que puedan requerirse de acuerdo con la naturaleza de los proyectos. Estos deberán gestionarse de manera oportuna, para evitar retrasos o incumplimientos en el desarrollo de los proyectos. La entidad contratante será responsable además de mantener actualizados y vigentes los permisos, licencias, concesiones y otras autorizaciones, así como de asegurar las coberturas necesarias de estas autorizaciones teniendo en cuenta, pero sin limitarse a lo establecido en este Capítulo.

ARTÍCULO 243. Permisos, licencias y otras autorizaciones ambientales. Durante la etapa de planeación de los proyectos de acueducto, alcantarillado y aseo, se deberá verificar ante la autoridad ambiental competente, el requerimiento de autorizaciones ambientales, ya sea diagnóstico ambiental de alternativas, licencia ambiental u otros

Continúa la Resolución: "Por la cual se adopta el Reglamento Técnico para el Sector de Agua Potable y Saneamiento Básico – RAS y se derogan las resoluciones 1096 de 2000, 0424 de 2001, 0668 de 2003, 1459 de 2005, 1447 de 2005 y 2320 de 2009".

permisos y concesiones ambientales, los cuales pueden incluir permiso de concesión de aguas subterráneas y/o superficiales, permiso de vertimientos, permiso de ocupación de cauces, permiso de aprovechamiento forestal, permiso de sustracción de reservas forestales, permiso de emisiones atmosféricas, permiso de estudio para recolección de especímenes de especies silvestres de la diversidad biológica con fines de elaboración de estudios ambientales, permiso para la sustracción o re-delimitación de reservas forestales nacionales o regionales y permiso para la tala de especies con veda.

ARTÍCULO 244. Permisos, licencias y otras autorizaciones de construcción. Para el desarrollo de todo proyecto que requiera infraestructura nueva, o intervención de la existente se debe verificar las licencias y permisos que se pueden requerir, relacionadas con la construcción, uso del espacio público, disponibilidad de servicios públicos, entre otros.

1. Legalización de Predios: durante la etapa de diseño, el diseñador deberá entregar a la entidad contratante los registros prediales de las áreas que se requieran para la construcción de obras civiles, a fin de que ésta proceda con la gestión predial correspondiente.

2. Licencia Urbanística de intervención del espacio público: deben ser solicitadas previo a la ejecución de los proyectos, ante la Curaduría Urbana o autoridad municipal competente, de acuerdo con la normatividad vigente sobre la materia. Para el caso del suelo urbano, deberá verificarse además la exigibilidad de licencias de excavación para la intervención del espacio público.

3. Trámites ante las personas prestadoras de servicios públicos: para la ejecución de las obras civiles el ejecutor de las mismas deberá solicitar la prestación provisional de servicios (conocida como licencia de servicio temporal). Para este efecto, deberá presentar la documentación que cada entidad exija, con el debido respaldo de la entidad contratante. A la finalización de las obras deberá tramitarse la respectiva liquidación y desconexión.

4. Certificados de conformidad de servicios públicos: para todo proyecto que implique obras civiles se debe prever y solicitar ante la respectiva persona prestadora de servicios públicos los certificados de conformidad que puedan requerirse para la aprobación del diseño de redes internas en áreas administrativas y de espacio público y privado, tales como el certificado de conformidad de Redes Eléctricas- previsto en el reglamento técnico de instalaciones eléctricas RETIE.

Continúa la Resolución: "Por la cual se adopta el Reglamento Técnico para el Sector de Agua Potable y Saneamiento Básico - RAS y se derogan las resoluciones 1096 de 2000, 0424 de 2001, 0668 de 2003, 1459 de 2005, 1447 de 2005 y 2320 de 2009".

5. Otras autorizaciones: Se debe tener en cuenta otras autorizaciones que puedan requerirse previo a la ejecución de actividades de construcción y operación de los proyectos del sector, lo cual deberá solicitarse oportunamente ante entidades tales como secretarías de tránsito y movilidad u otra entidad competente en la municipalidad. Algunas de las autorizaciones que podrían requerirse según la normatividad vigente aplicable en cada caso particular incluye:

- Evaluación técnica de arbolado urbano.
- Registro de publicidad visual exterior.
- Diseños de señalización vial.
- Diseños de pavimentos nuevos.
- Planes de manejo de tráfico.
- Salvoconducto para la movilización de flora y arbolado urbano.
- Certificado de gases y emisiones vehiculares.
- Certificación de revisión técnico-mecánica de vehículos.
- Permiso de ruido nocturno.
- Evaluación de zonas de amenaza y riesgo no mitigable

Parágrafo. Para aquellos elementos de la infraestructura que requieran servicios públicos permanentes, tales como plantas de tratamiento, estaciones de transferencia, estaciones de bombeo, entre otros, será necesario realizar los trámites pertinentes, iniciando con la aprobación de los proyectos correspondientes, previa solicitud de la disponibilidad de servicio.

ARTÍCULO 245. Autorizaciones relacionadas con la gestión socio-económica. Se debe verificar el requerimiento de obtener las certificaciones que propenden por la protección de las comunidades especiales y del patrimonio histórico y cultural, de conformidad con la normatividad vigente:

1. Certificación sobre la existencia de comunidades étnicas en el área de influencia del proyecto expedida por el Ministerio de Interior. En caso de contar con la presencia de este tipo de comunidades, deberá adelantarse trámite de consulta previa, de acuerdo con los términos previstos por la Ley.
2. Certificado sobre la existencia o no de territorios legalmente titulados a resguardos indígenas o títulos colectivos pertenecientes a comunidades afrocolombianas en el área de influencia del proyecto, expedido por el INCODER.
3. Aprobación de un plan de manejo arqueológico o plan especial de manejo y protección por parte del Instituto Colombiano de Antropología e Historia.

Continúa la Resolución: "Por la cual se adopta el Reglamento Técnico para el Sector de Agua Potable y Saneamiento Básico – RAS y se derogan las resoluciones 1096 de 2000, 0424 de 2001, 0668 de 2003, 1459 de 2005, 1447 de 2005 y 2320 de 2009".

ARTÍCULO 246. Autorizaciones relacionadas con salud pública.

Deberán tenerse en cuenta las autorizaciones que puedan requerirse relacionadas con la salud pública, de acuerdo con la normatividad vigente aplicable, tales como:

1. Concesiones de agua para consumo humano: previo a la solicitud de expedición o renovación de las concesiones de agua para consumo humano, se debe solicitar ante la autoridad sanitaria departamental competente la certificación sanitaria de calidad del agua para consumo humano, de conformidad con la normatividad vigente. Para esto, se debe presentar la caracterización del agua a utilizar y el sistema de tratamiento propuesto.

2. Conceptos toxicológicos: para el uso de sustancias químicas deberá solicitarse ante el Ministerio de Salud y Protección Social o la autoridad de salud competente, el concepto toxicológico en los términos establecidos en el Artículo 9 de la Resolución 2115 de 2007 o aquella que la modifique, adicione o sustituya.

ARTÍCULO 247. Autorizaciones relacionadas con el sector de industria y comercio. Todo proyecto que requiera la importación de materiales, maquinaria, sustancias químicas, productos y otros insumos para la construcción y/u operación de proyectos, deberá verificar que el proveedor de tales insumos cuente con los vistos buenos, licencias, permisos o certificaciones que puedan requerirse, de acuerdo con lo establecido en la normatividad vigente.

ARTÍCULO 248. Tecnologías no convencionales. En el caso en que se presente una tecnología patentada no convencional, o una tecnología considerada novedosa en el sector, se deberá justificar el sistema propuesto, con el fin de demostrar la idoneidad y conveniencia del uso de los procesos unitarios propuestos, lo cual deberá ser calificado por una entidad, reconocida del Sector (universidades con acreditación de alta calidad, de los gremios o del sector institucional) y auditado por un organismo de certificación acreditado.

Para ello se deberá tener en cuenta sistemas pilotos con pruebas de resultados certificados por un laboratorio acreditado y El procedimiento básico de calificación y auditoría debe contemplar como mínimo el registro los resultados y experiencias certificadas conjuntamente con los siguientes:

1. Justificación mediante una matriz multicriterio de la selección de la tecnología de tipo no convencional.
2. Descripción cualitativa del sistema y sus componentes.

Continúa la Resolución: "Por la cual se adopta el Reglamento Técnico para el Sector de Agua Potable y Saneamiento Básico - RAS y se derogan las resoluciones 1096 de 2000, 0424 de 2001, 0668 de 2003, 1459 de 2005, 1447 de 2005 y 2320 de 2009".

3. Definición del funcionamiento del sistema en términos de comportamiento hidráulico, sanitario, químico y/o mecánico o electroquímico, etc, según sea el caso.
4. Presentación y verificación de los criterios y parámetros de diseño de los procesos unitarios mediante memorias de cálculo.
5. Esquemas y planos de diseño de la totalidad de los componentes del tren de tratamiento, dimensionados según los numerales anteriores.
6. Costos estimados de inversión, reposición, operación y mantenimiento del sistema propuesto, en un periodo de 25 años de comparación de alternativas.
7. Análisis de los costos frente al esquema tarifario que deberá asumir la comunidad.
8. Presentación de los manuales técnicos y programa de capacitación para la persona prestadora, de acuerdo con lo estipulado en el Capítulo 7 de este reglamento.
9. Se debe describir la garantía y respaldo de la tecnología en el país y relacionar las experiencias desarrolladas en el país, de acuerdo con la naturaleza y escala del proyecto.

Parágrafo 1°. Para el caso de sistemas de tratamiento, se debe garantizar que se permita el fácil acceso al mantenimiento de las unidades y que pueda ser realizado de forma autónoma por la persona prestadora del servicio.

Parágrafo 2°. El constructor, fabricante o proveedor deberá poner en marcha y operar, o acompañar la operación al menos durante seis meses en la tecnología no convencional o novedosa para el sector, de forma que se verifique su correcta operación y se asegure la capacitación del personal que se encargará posteriormente de su administración, operación y mantenimiento.

ARTÍCULO 249. Consulta previa con comunidades. Todo proyecto que se desarrolle en zonas de resguardo o reserva indígena o en zonas adjudicadas a comunidades negras deberá adelantar procesos de consulta previa, ante el Ministerio del Interior.

TÍTULO 5 JUNTA TÉCNICA ASESORA DEL RAS

ARTÍCULO 250. Objetivo de la Junta Técnica Asesora del RAS. La Junta Técnica Asesora del RAS se ha creado con el fin de velar por la integridad, actualidad y pertinencia del RAS, teniendo en cuenta los aspectos sociales, ambientales, legales y económicos derivados de su aplicación.

Continúa la Resolución: "Por la cual se adopta el Reglamento Técnico para el Sector de Agua Potable y Saneamiento Básico - RAS y se derogan las resoluciones 1096 de 2000, 0424 de 2001, 0668 de 2003, 1459 de 2005, 1447 de 2005 y 2320 de 2009".

ARTÍCULO 251. Funciones de la Junta Técnica Asesora del RAS.

Son funciones generales de la Junta Técnica Asesora del RAS las siguientes:

1. Asesorar en forma permanente la revisión, modificación y actualización del Reglamento Técnico.
2. Recomendar la incorporación al Reglamento de nuevos métodos, procesos o tecnologías cuya aplicación sea conveniente para el sector de agua potable y saneamiento básico, previo concepto experto de la academia, el gobierno o los gremios relacionados.
3. Participar en la elaboración de normas técnicas que afecten al sector de agua potable y saneamiento básico.
4. Formular su propio reglamento interno.
5. Mantener un sistema de información relativo al reglamento, actualizado y accesible al sector.
6. Tener mecanismos de comunicación con las regiones para entender sus inquietudes y necesidades particulares y recibir aportes que permitan mejorar el reglamento y los manuales de buenas prácticas
7. Programar y apoyar la realización de eventos de divulgación del RAS en las diferentes regiones del país

ARTÍCULO 252. Miembros de la Junta Técnica Asesora del RAS.

La Junta estará presidida por el Ministro de Vivienda, Ciudad y Territorio. El Viceministro de Agua y Saneamiento Básico ejercerá como secretaría técnica. La Junta estará conformada por un (1) representante de cada una de las siguientes dependencias, entidades y gremios:

1. Ministerio de Vivienda, Ciudad y Territorio - MVCT.
2. Superintendencia de Servicios Públicos Domiciliarios - SSPD.
3. Comisión de Regulación de Agua Potable y Saneamiento Básico - CRA.
4. Asociación Nacional de Empresas de Servicios Públicos Domiciliarios y Actividades Complementarias e Inherentes - ANDESCO.
5. Asociación Colombiana de Ingeniería Sanitaria y Ambiental - ACODAL.
6. Instituto Colombiano de Normas Técnicas y Certificación - ICONTEC.
7. Asociación Colombiana de Facultades de Ingeniería - ACOFI.
8. Dos representantes del sector industrial, los cuales serán escogidos por el Consejo Gremial Nacional.

Parágrafo. Los representantes en la Junta deberán ser escogidos por cada una de las entidades entre los profesionales ingenieros civiles, sanitarios o ambientales o ramas afines con experiencia específica en el sector superior a 5 años.

Continúa la Resolución: "Por la cual se adopta el Reglamento Técnico para el Sector de Agua Potable y Saneamiento Básico - RAS y se derogan las resoluciones 1096 de 2000, 0424 de 2001, 0668 de 2003, 1459 de 2005, 1447 de 2005 y 2320 de 2009".

TITULO 6 CONTROL Y REGIMEN SANCIONATORIO DEL REGLAMENTO TÉCNICO DE ACUEDUCTOS Y ALCANTARILLADOS

ARTÍCULO 253. Competencia del control, inspección y la vigilancia. Compete de manera general a la Superintendencia de Servicios Públicos Domiciliarios, en los términos del artículo 79 de la Ley 142 de 1994, numeral 79.12, verificar el cumplimiento de los requisitos previstos en el presente Reglamento, sin perjuicio de la función de control, inspección y vigilancia que corresponde a las entidades competentes en relación con los reglamentos técnicos vigentes.

Las funciones que correspondan a la Superintendencia de Servicios Públicos Domiciliarios en relación con el presente Reglamento, podrán ser delegadas en otras autoridades administrativas del orden departamental o municipal, en ejercicio de la facultad conferida por el artículo 105, numeral 105.4 de la Ley 142 de 1994.

ARTÍCULO 254. Responsabilidad. La responsabilidad civil, penal o fiscal originada en la inobservancia de las disposiciones contenidas en el presente Reglamento, será la que determine la Ley y recaerá en forma individual en los contratantes, profesionales que elaboren los diseños, constructores que ejecuten las obras, interventores que supervisen los diseños y las obras y autoridades que las autoricen sin diligenciar los requisitos aquí previstos.

ARTÍCULO 255. Sanciones. Los diseñadores, constructores, interventores, operadores, entidades o personas contratantes y/o autoridades públicas que elaboren, adelanten y/o permitan diseños, ejecución de obras, operen y mantengan obras, instalaciones o sistemas propios del sector de agua potable y saneamiento básico sin observar las disposiciones previstas en este Reglamento, serán sancionados por la autoridad competente, de acuerdo a lo previsto por la Ley.

TÍTULO 7 DEFINICIONES

ARTÍCULO 256. Definiciones. Adóptense las siguientes definiciones para efectos de la interpretación y aplicación de las disposiciones generales del presente reglamento:

Abatimiento. Diferencia entre el nivel estático y el nivel dinámico o de bombeo en el pozo de explotación de un acuífero.

Continúa la Resolución: "Por la cual se adopta el Reglamento Técnico para el Sector de Agua Potable y Saneamiento Básico - RAS y se derogan las resoluciones 1096 de 2000, 0424 de 2001, 0668 de 2003, 1459 de 2005, 1447 de 2005 y 2320 de 2009".

Ablandamiento. Remoción de la dureza (calcio y/o magnesio) del agua.

Accesorios. Elementos componentes de un sistema de tuberías, diferentes de las tuberías en sí, tales como uniones, codos, tees, etc.

Acometida de acueducto. Derivación de la red de distribución que se conecta al registro de corte en el inmueble. En edificios de propiedad horizontal o condominios la acometida llega hasta el registro de corte general, incluido éste.

Acometida de alcantarillado. Derivación que parte de la caja de inspección domiciliaria y, llega hasta la red secundaria de alcantarillado o al colector.

Acreditación. Atestación de tercera parte relativa a un organismo de evaluación de la conformidad que manifiesta la demostración formal de su competencia para llevar a cabo tareas específicas evaluación la conformidad. (Decreto 1595 de 2015)

Atestación. Emisión de una declaración basada en una decisión tomada después de la revisión, de que se ha demostrado que se cumplen los requisitos especificados. (Decreto 1595 de 2015)

Acuífero. Unidad de roca o sedimento, capaz de almacenar y transmitir agua.

Adsorción. Transferencia de una masa gaseosa, líquida o de material disuelto a la superficie de un sólido.

Aducción. Componente a través del cual se transporta agua cruda, ya sea a flujo libre o a presión.

Agitación hidráulica. Movimiento obtenido al aprovechar la energía del agua para producir turbulencia.

Aguas combinadas. Aguas compuestas por aguas residuales y aguas pluviales.

Aguas lluvias. Aguas provenientes de la precipitación pluvial.

Aguas Residuales Domésticas, (ARD). Son las procedentes de los hogares, así como las de las instalaciones en las cuales se desarrollan actividades industriales, comerciales o de servicios y que correspondan a:

- 1) Descargas de los retretes y servicios sanitarios.

Continúa la Resolución: "Por la cual se adopta el Reglamento Técnico para el Sector de Agua Potable y Saneamiento Básico - RAS y se derogan las resoluciones 1096 de 2000, 0424 de 2001, 0668 de 2003, 1459 de 2005, 1447 de 2005 y 2320 de 2009".

2) Descargas de los sistemas de aseo personal (duchas y lavamanos), de las áreas de cocinas y cocinetas, de las pocetas de lavado de elementos de aseo y lavado de paredes y pisos y del lavado de ropa (No se incluyen las de los servicios de lavandería industrial). "

Aguas Residuales no Domésticas, (ARnD). Son las procedentes de las actividades industriales, comerciales o de servicios distintas a las que constituyen aguas residuales domésticas, (ARD).

Aeración. Proceso en el que se produce paso del aire a través del agua con el objetivo de oxigenarla o de excluir gases o sustancias volátiles.

Alcalinidad. Capacidad del agua para neutralizar los ácidos. Esta capacidad se origina en el contenido de carbonatos (CO_3^{2-}), bicarbonatos (HCO_3^-), hidróxidos (OH^-) y ocasionalmente boratos, silicatos y fosfatos. La alcalinidad se expresa en miligramos por litro de equivalente de carbonato de calcio (CaCO_3).

Alcantarillado condominial. La característica principal de los alcantarillados condominiales es que se transfiere para el interior de la cuadra el alineamiento de los ramales de la red, permitiendo así una reducción considerable en la tubería necesaria. Hay tres modalidades de ramal condominial: ramal de fondo del lote, ramal del jardín y ramal de andén. La participación comunitaria es la base del buen funcionamiento del sistema condominial, constituyéndose en el elemento fundamental de la metodología de implantación de este tipo de solución, mediante la incorporación de la población para la solución colectiva de los problemas de saneamiento..

Alcantarillado convencional. Los sistemas convencionales se dividen en alcantarillados separados y alcantarillados combinados.

Alcantarillado de aguas combinadas o combinado. Sistema compuesto por todas las instalaciones destinadas a la recolección y transporte, tanto de las aguas residuales como de las aguas lluvias.

Alcantarillado de aguas lluvias o pluvial. Sistema compuesto por todas las instalaciones destinadas a la recolección, transporte, tratamiento y disposición final de aguas lluvias.

Alcantarillado de aguas residuales o sanitario. Sistema compuesto por todas las instalaciones destinadas a la recolección transporte, tratamiento y disposición final de las aguas residuales domésticas y/o industriales.

Alcantarillado no convencional. Alcantarillado alternativos al alcantarillado convencional de aguas residuales, basados en

Continúa la Resolución: "Por la cual se adopta el Reglamento Técnico para el Sector de Agua Potable y Saneamiento Básico – RAS y se derogan las resoluciones 1096 de 2000, 0424 de 2001, 0668 de 2003, 1459 de 2005, 1447 de 2005 y 2320 de 2009".

consideraciones de diseño adicionales y en una mejor tecnología disponible para su operación y mantenimiento.

Alcantarillado simplificado. Alcantarillado que tiene en cuenta para su diseño y construcción consideraciones que permiten reducir el diámetro de las tuberías tales como la disponibilidad de mejores equipos para su mantenimiento, que permiten reducir el número de cámaras de inspección o sustituir por estructuras más económicas.

Alcantarillado sin arrastre de sólidos (ASAS). Sistema de alcantarillado sanitario de pequeño diámetro debido a que las aguas residuales se decantan o sedimentan antes de ser conducidas a las redes con el fin de retener la parte sólida; la parte líquida fluye hacia los colectores. El proceso de sedimentación de sólidos se realiza en tanques sépticos con tanques interceptores de una sola cámara y pueden recibir las aguas residuales de una o varias viviendas.

Aliviadero. Estructura diseñada en sistemas combinados, con el propósito de separar los caudales de aguas lluvias de los caudales de aguas residuales y conducirlos a un sistema de drenaje de agua lluvia o a una corriente natural cercana.

Almacenamiento. Acción destinada a almacenar un determinado volumen de agua para cubrir los picos horarios y la demanda contra incendios.

Amenaza. Peligro latente asociado con la potencial ocurrencia de un evento de origen natural o antrópico que puede manifestarse en un sitio específico y en un tiempo determinado produciendo efectos adversos en un sistema. Se expresa matemáticamente como la probabilidad de ocurrencia de un evento de una cierta intensidad, en un sitio específico y durante un tiempo de exposición definido.

Ampliación: Se denomina Ampliación de un sistema al conjunto de acciones y obras requeridas para aumentar su capacidad en una misma área de cobertura.

Análisis de vulnerabilidad. Es el estudio que permite evaluar los riesgos a que están expuestos los distintos componentes de un sistema de suministro de agua.

Ancho de inundación "T". Longitud de vía medida en sentido perpendicular desde el borde del andén hacia el centro de la vía, la cual es ocupada por la escorrentía superficial.

Área tributaria. Superficie que drena hacia un tramo o punto determinado.

Continúa la Resolución: "Por la cual se adopta el Reglamento Técnico para el Sector de Agua Potable y Saneamiento Básico - RAS y se derogan las resoluciones 1096 de 2000, 0424 de 2001, 0668 de 2003, 1459 de 2005, 1447 de 2005 y 2320 de 2009".

Arranque y puesta en marcha de sistemas de potabilización. Esta etapa considera el inicio, arranque y prendido de la totalidad de los equipos, elementos e instrumentos, así como el llenado de las unidades de tratamiento previstas para el tren de procesos, verificación de accesorios de paso entre estructuras en condición abierta y cerrada, niveles de operación y adición de soluciones químicas.

Auditoría energética. Es un proceso sistemático mediante el cual se obtiene un conocimiento suficientemente fiable del consumo energético de la empresa para detectar los factores que afectan el consumo de energía e identificar, evaluar y ordenar las distintas oportunidades de ahorro de energía, en función de su rentabilidad.

Autoridad ambiental. Para efectos del presente documento, se consideran como autoridades ambientales competentes, el Ministerio de Ambiente, Vivienda y Desarrollo Territorial, las Corporaciones Autónomas Regionales, Corporaciones de Desarrollo Sostenible, los municipios, distritos o áreas metropolitanas cuya población urbana fuere igual o superior a un millón de habitantes (1.000.000) y las Autoridades Ambientales Distritales a que se refiere la Ley 768 de 2002 o aquella que la modifique, adicione o sustituya.

Biogás. Mezcla de gases, producto del proceso de descomposición anaeróbica de la materia orgánica o biodegradable de las basuras, cuyo componente principal es el metano.

Biosólidos. Producto resultante de la estabilización de la fracción orgánica de los lodos generados en el tratamiento de aguas residuales municipales, con características físicas, químicas y microbiológicas que permiten su uso.

No son biosólidos las escorias y cenizas producto de la oxidación o reducción térmica de lodos, así como los residuos que se retiran de los equipos e instalaciones de la fase preliminar del tratamiento de aguas residuales, ni los provenientes de dragados o de limpieza de sumideros.

Bocatoma. Estructura hidráulica que capta el agua desde una fuente superficial y la conduce al sistema de acueducto.

Borde libre. Espacio comprendido entre el nivel máximo esperado del agua fijado por el sistema de rebose y la altura total de la estructura de almacenamiento.

Caja de inspección domiciliar. Caja ubicada en el límite de la red pública y privada que recoge las aguas residuales, lluvias o combinadas provenientes de un inmueble.

Continúa la Resolución: "Por la cual se adopta el Reglamento Técnico para el Sector de Agua Potable y Saneamiento Básico – RAS y se derogan las resoluciones 1096 de 2000, 0424 de 2001, 0668 de 2003, 1459 de 2005, 1447 de 2005 y 2320 de 2009".

Calibración. Consiste en la modificación de parámetros del modelo matemático de la red. Esta modificación se realiza con el fin de mejorar la semejanza entre el modelo hidráulico y la red existente en campo. La calibración proporciona las variables óptimas de tal forma que mejoren el modelo tanto como sea posible.

Cámara de caída. Estructura empleada en pendientes empinadas para controlar la velocidad del flujo en los conductos.

Cámara o pozo de inspección. Estructura, de forma usualmente cilíndrica, localizada al inicio o dentro de un tramo de alcantarillado que permite acceso desde la superficie del terreno para inspección o mantenimiento de los conductos.

Campos de infiltración. Consiste en una serie de trincheras angostas y relativamente superficiales rellenas con un medio poroso (normalmente grava).

Canal. Cauce artificial, revestido o no, que se construye para conducir las aguas lluvias hasta su entrega final en un cauce natural. Conducto descubierto que transporta agua a flujo libre.

Cañuela. parte inferior al interior de una estructura de conexión o cámara (o pozo) de inspección, cuya forma orienta el flujo.

Capacidad de almacenamiento. Volumen de agua retenido en un tanque o embalse.

Capacidad de producción (en potabilización). caudal que puede tratar una planta de potabilización.

Capacidad hidráulica. Caudal que puede manejar un componente o una estructura hidráulica conservando sus condiciones normales de operación.

Captación. Conjunto de estructuras necesarias para tomar el agua de una fuente de abastecimiento.

Captación lateral. Tipo de captación superficial que se ubica en las orillas de los ríos, a una altura conveniente sobre el fondo, teniendo en cuenta que el nivel de aguas mínimo en épocas de estiaje debe permitir captar el caudal de diseño. Este tipo de estructuras se utilizan principalmente en el caso de ríos caudalosos de gran pendiente y con reducidas variaciones de nivel a lo largo del período hidrológico.

Captación sumergida. Consisten fundamentalmente en un conjunto de conductos enterrados en el lecho del río, en el sentido transversal a la dirección de la corriente, terminando generalmente en un tubo de filtro

Continúa la Resolución: "Por la cual se adopta el Reglamento Técnico para el Sector de Agua Potable y Saneamiento Básico - RAS y se derogan las resoluciones 1096 de 2000, 0424 de 2001, 0668 de 2003, 1459 de 2005, 1447 de 2005 y 2320 de 2009".

o cámara sumergida. Captación aconsejable en cursos de agua con márgenes muy extendidas y navegables.

Captación flotante con elevación mecánica. Se caracteriza porque sus componentes se ubican sobre una estructura flotante anclada al fondo o a una de las orillas de la fuente. Este tipo de estructuras es aconsejable cuando la fuente de agua superficial tiene variaciones considerables de nivel, pero conserva en aguas mínimas un caudal o volumen importante.

Captación móvil con elevación mecánica. En este tipo de estructuras los componentes se ubican sobre una plataforma móvil que se apoya en rieles inclinados en la orilla del río, capaz de ser accionada por poleas diferenciales fijas. Este tipo de captación aconsejable en ríos de gran caudal, que tengan variaciones estacionales de nivel importantes durante el período hidrológico.

Captación de rejilla. Consiste en una estructura, ya sea en canal o tubos perforados, localizada perpendicularmente a la dirección de la corriente y provista con una rejilla metálica. Este tipo de captación es aconsejable en ríos de zonas montañosas, cuando se cuente con una buena cimentación o terreno rocoso y en el caso de variaciones sustanciales del caudal en pequeños cursos de agua.

Captación en torre de toma. Consiste en una torre con entradas de agua situadas a diferentes niveles, con el fin de poder seleccionar la profundidad a la cual se capta el agua, de acuerdo con las condiciones particulares de operación. Este tipo de estructuras se utilizan principalmente en lagos, lagunas o embalses.

Captación en muelle de toma. Captación aconsejable en el caso de ríos con variaciones sustanciales del nivel del agua y cuando se pueden aprovechar obras costaneras ya existentes, como muelles, puentes, etc.

Caracterización de las aguas residuales. Determinación de la cantidad y características físicas, químicas y biológicas de las aguas residuales.

Carga orgánica. Producto de la concentración media de DBO por el caudal medio determinado en el mismo sitio; se expresa en kilogramos por día (kg/d).

Carga superficial. Caudal o masa de un parámetro por unidad de área y por unidad de tiempo, que se emplea para dimensionar un proceso de tratamiento ($m^3/(m^2 \text{ día})$, kg DBO/(ha día).

Continúa la Resolución: "Por la cual se adopta el Reglamento Técnico para el Sector de Agua Potable y Saneamiento Básico – RAS y se derogan las resoluciones 1096 de 2000, 0424 de 2001, 0668 de 2003, 1459 de 2005, 1447 de 2005 y 2320 de 2009".

Caudal. Cantidad de fluido que pasa por determinado elemento en la unidad de tiempo.

Caudal de diseño. Caudal estimado al final del periodo de diseño con el cual se diseñan los equipos, dispositivos y estructuras de un sistema determinado.

Caudal de incendio. Es el caudal de una red de distribución destinado a combatir las emergencias por causa de los incendios. No corresponde a un caudal adicional al Caudal Máximo Horario de diseño de la red, sin embargo, se debe asegurar durante todo el periodo de diseño de las redes de distribución.

Caudal máximo diario (QMD). Consumo máximo durante veinticuatro horas, observado en un período de un año, sin tener en cuenta las demandas contra incendio que se hayan presentado.

Caudal máximo horario (QMH). Consumo máximo durante una hora, observado en un período de un año, sin tener en cuenta las demandas contra incendio que se hayan presentado.

Caudal medio diario. Consumo medio durante veinticuatro horas, obtenido como el promedio de los consumos diarios en un período de un año.

Cloración. Aplicación de cloro al agua, generalmente para desinfectar o para oxidar compuestos indeseables.

Coagulación. Aglutinación de las partículas coloidales suspendidas presentes en el agua, por efecto de cambio de carga eléctrica suscitado por la adición de coagulantes.

Coagulantes. Sustancias químicas que inducen el aglutinamiento de las partículas muy finas, ocasionando la formación de partículas más grandes y pesadas.

Coefficiente de consumo máximo diario (K1). Número adimensional que se obtiene de la relación entre el mayor consumo diario y el consumo medio diario de un sistema de acueducto, utilizando los datos registrados en un período mínimo de un año.

Coefficiente de consumo máximo horario (K2). Número adimensional que se obtiene de la relación entre el caudal máximo horario, QMH, y el caudal máximo diario, QMD, registrados durante un período mínimo de un año, sin incluir los días en que ocurran fallas relevantes en el servicio.

Continúa la Resolución: "Por la cual se adopta el Reglamento Técnico para el Sector de Agua Potable y Saneamiento Básico – RAS y se derogan las resoluciones 1096 de 2000, 0424 de 2001, 0668 de 2003, 1459 de 2005, 1447 de 2005 y 2320 de 2009".

Coefficiente de retorno. Relación que existe entre el caudal medio de aguas residuales y el caudal medio de agua que consume la población.

Colector. Es un conducto que recoge las aguas residuales y/o lluvias, provenientes de las descargas domiciliarias.

Colector principal o matriz. Conducto sin conexiones domiciliarias directas que recibe los caudales de los tramos secundarios.

Coliformes fecales. Grupo de especies bacterianas que tienen ciertas características bioquímicas en común e importancia relevante como indicadores de contaminación fecal del agua.

Color. Característica del agua debida a la presencia de partículas coloidales y material suspendido.

Conducción. Componente a través del cual se transporta agua potable, ya sea a flujo libre o a presión.

Conductividad. Expresión numérica de su habilidad para transportar una corriente eléctrica.

Conducto. Estructura hidráulica destinada al transporte de agua.

Conexión domiciliaria. Ver definiciones de acometida de acueducto y acometida de alcantarillado.

Conexión errada de alcantarillado. Todo empalme de una acometida de aguas residuales sobre la red de alcantarillado pluvial o todo empalme de una acometida de aguas lluvias sobre la red de alcantarillado sanitario.

Consumo. cantidad de agua utilizada por un usuario en un período determinado.

Coefficiente de consumo máximo diario (K1): Relación entre el consumo máximo diario y el consumo medio diario.

Coefficiente de consumo máximo horario (K2): Relación entre el consumo máximo horario y el consumo medio diario.

Cota batea. Nivel del punto más bajo de la sección transversal interna de una tubería o colector.

Cota clave. Nivel del punto más alto de la sección transversal externa de una tubería o colector.

Continúa la Resolución: "Por la cual se adopta el Reglamento Técnico para el Sector de Agua Potable y Saneamiento Básico – RAS y se derogan las resoluciones 1096 de 2000, 0424 de 2001, 0668 de 2003, 1459 de 2005, 1447 de 2005 y 2320 de 2009".

Cuenca hidrográfica. Superficie geográfica que drena hacia un punto determinado.

Cuerpo receptor. Cualquier masa de agua natural o de suelo que recibe la descarga del afluente final.

Curva IDF. Curvas que sintetizan las características de los eventos extremos máximos de precipitación de una determinada zona y definen la intensidad media de lluvia para diferentes duraciones de eventos de precipitación con períodos de retorno específicos.

Demanda Bioquímica de Oxígeno (DBO) Cantidad de oxígeno usado en la estabilización de la materia orgánica por acción de los microorganismos en condiciones de tiempo y temperatura especificados (generalmente cinco días y 20 °C). Mide indirectamente el contenido de materia orgánica biodegradable.

Demanda Química de Oxígeno (DQO). Medida de la cantidad de oxígeno requerido para oxidación química de la materia orgánica del agua residual, usando como oxidantes sales inorgánicas de permanganato o dicromato en un ambiente ácido y a altas temperaturas.

Desarenador. Componente destinado a la remoción de las arenas y sólidos que están en suspensión en el agua, mediante un proceso de sedimentación.

Deshidratación de lodos. Proceso de remoción del agua de lodos hasta formar una pasta sólida.

Desinfección. Proceso físico o químico que permite la eliminación o destrucción de los organismos patógenos presentes en el agua.

Desinfectante. Agente físico, como calor o radiación, o químico que destruye, neutraliza, o inhibe el crecimiento de microorganismos patógenos.

Desinfectante residual. Concentración de desinfectante existente en cualquier punto del sistema de abastecimiento de agua, después de un tiempo de contacto determinado.

Diámetro. Diámetro real interno de conductos circulares.

Digestión. Degradación, mediante microorganismos aeróbicos o anaeróbicos, de materia orgánica previamente biofloculada, hasta convertirla en biosólidos.

Continúa la Resolución: "Por la cual se adopta el Reglamento Técnico para el Sector de Agua Potable y Saneamiento Básico – RAS y se derogan las resoluciones 1096 de 2000, 0424 de 2001, 0668 de 2003, 1459 de 2005, 1447 de 2005 y 2320 de 2009".

Dióxido de carbono (CO₂). Gas incoloro, inodoro y no tóxico que produce ácido carbónico cuando está disuelto en agua. Se produce durante la degradación térmica y descomposición (microbial) por microbios de los residuos sólidos."

Disposición final. Disposición del efluente de una planta de tratamiento o de los lodos tratados.

Dosificación. Acción mediante la cual se suministra una sustancia química al agua.

Dosificador (en potabilización). Es un dispositivo mecánico o hidráulico diseñado para introducir una sustancia química al agua.

Dosis óptima. Concentración que produce la mayor eficiencia de reacción en un proceso químico.

Dotación bruta. Es la cantidad de agua requerida para satisfacer las necesidades básicas de un habitante considerando para su cálculo el porcentaje de pérdidas técnicas que ocurran en el sistema de acueducto.

Dotación neta. Es la cantidad de agua requerida para satisfacer las necesidades básicas de un habitante sin considerar las pérdidas técnicas que ocurran en el sistema de acueducto

Dureza (en el agua). Característica del agua debida a la presencia de varias sales.

Edad del lodo. Tiempo medio que una partícula en suspensión permanece bajo aireación. Se le conoce también como tiempo medio de residencia celular y también como tiempo medio de detención celular.

Eficiencia de tratamiento o remoción. Relación entre la masa o concentración removida y la masa o concentración en el afluente, para un proceso o planta de tratamiento y un parámetro específico; normalmente se expresa en porcentaje.

Eficiencia energética. Grado de eficiencia con la que es utilizada la energía en un sistema de agua potable, además de especificar cuánta de esa energía es desperdiciada.

Efluente. Líquido que sale de un proceso de tratamiento.

Efluente final. Líquido que sale de una planta de tratamiento de aguas residuales.

Emergencia. Evento repentino e imprevisto que se presenta en un sistema de suministro de agua para consumo humano, como

Continúa la Resolución: "Por la cual se adopta el Reglamento Técnico para el Sector de Agua Potable y Saneamiento Básico – RAS y se derogan las resoluciones 1096 de 2000, 0424 de 2001, 0668 de 2003, 1459 de 2005, 1447 de 2005 y 2320 de 2009".

consecuencia de fallas técnicas, de operación, de diseño, de control o estructurales, que pueden ser naturales, accidentales o provocadas que alteran su operación normal o la calidad del agua, y que obliguen a adoptar medidas inmediatas para minimizar las consecuencias.

Emisario final. Colectores cerrados que llevan parte o la totalidad de las aguas lluvias, sanitarias o combinadas de una localidad hasta el sitio de vertimiento o a las plantas de tratamiento de aguas residuales. En caso de aguas lluvias pueden ser colectores a cielo abierto.

Emisario submarino: es un sistema técnico de transporte y disposición al medio marino, en el que sus componentes en conjunto cumplen el objeto de realizar un vertimiento de aguas residuales, hasta una localización, profundidad y distancia de la costa, en donde la hidrodinámica genera un tratamiento en forma natural sobre las descargas biodegradables, mitigando la generación de daños sanitarios y/o ecológicos a los ecosistemas marinos y terrestres, a las poblaciones costeras circundantes, a las playas de recreación pública y a la industria pesquera.

Energías alternativas. Son aquellas técnicas y mecanismos que intentar sustituir a las fuentes tradicionales de energía.

Ensayo o test de jarras. Ensayo de laboratorio que simula las condiciones en que se realizan los procesos de oxidación química, coagulación, floculación y sedimentación en la planta.

Escorrentía. Volumen que llega a la corriente poco después de comenzada la lluvia.

Estación de bombeo. Componente destinado a aumentar la presión del agua con el objeto de transportarla a estructuras más elevadas

Estanqueidad. Propiedad de una red o tramo de alcantarillado de no permitir el flujo de agua desde y hacia el exterior, a través de las paredes de las tuberías, uniones y accesorios.

Estructura de conexión. Estructura construida para la unión de uno o más tramos de redes de alcantarillado, con el fin de permitir cambios de alineamiento horizontal y vertical en el sistema, y en muchos casos la inspección y limpieza de la red.

Estructuras complementarias (alcantarillado). Son todas aquellas estructuras especiales diferentes a las tuberías fluyendo parcialmente llenas que hacen parte de un sistema de alcantarillado.

Continúa la Resolución: "Por la cual se adopta el Reglamento Técnico para el Sector de Agua Potable y Saneamiento Básico - RAS y se derogan las resoluciones 1096 de 2000, 0424 de 2001, 0668 de 2003, 1459 de 2005, 1447 de 2005 y 2320 de 2009".

Estructuras de disipación de energía. Estructuras construidas para minimizar el riesgo de erosión en los sitios de descarga y en algunos puntos localizados de los sistemas de alcantarillado y drenaje urbano, cuyo principio de operación es generar una pérdida de energía en un espacio controlado.

Estructuras de entrega. Estructuras utilizadas para evitar daños e inestabilidad en el cuerpo de agua receptor de aguas lluvias o residuales.

Expansión: La expansión es el conjunto de acciones encaminadas a implementar obras cuyo propósito es aumentar el área de cobertura de la prestación de los servicios de acueducto, alcantarillado y aseo.

Factor de dilución (alcantarillado). Relación entre el caudal a partir del cual el aliviadero comienza a derivar agua y el caudal medio diario de aguas residuales.

Factor de mayoración (alcantarillado). Factor que tienen en cuenta las variaciones en el consumo de agua por parte de la población.

Filtración. Proceso mediante el cual se remueven las partículas suspendidas y coloidales del agua al hacerlas pasar a través de un medio poroso.

Filtro anaeróbico de flujo ascendente (FAFA). Los filtros anaeróbicos de flujo ascendente (FAFA), son tanques enterrados que pueden construirse como una cámara anexa al final del pozo séptico; también, puede construirse como una cámara independiente. Igualmente, en los sistemas prefabricados podrán venir integrado al pozo séptico o adquirirse como un tanque independiente que se conecta al efluente del pozo séptico.

Filtro anaerobio. Consiste en una columna llena con varios tipos de medios sólidos usados para el tratamiento de la materia orgánica carbonácea en aguas residuales.

Filtro percolador. Tanque que contiene un lecho de material grueso, compuesto en la gran mayoría de los casos de materiales sintéticos o piedras de diversas formas, de alta relación área/volumen, sobre el cual se aplican las aguas residuales por medio de brazos distribuidores fijos o móviles. Este es un sistema de tratamiento aerobio."

Floculación. Aglutinación de partículas inducida por una agitación lenta de la suspensión coagulada.

Continúa la Resolución: "Por la cual se adopta el Reglamento Técnico para el Sector de Agua Potable y Saneamiento Básico - RAS y se derogan las resoluciones 1096 de 2000, 0424 de 2001, 0668 de 2003, 1459 de 2005, 1447 de 2005 y 2320 de 2009".

Flujo gradualmente variado. Flujo permanente cuya profundidad y velocidad varían de manera gradual a lo largo de la longitud del canal.

Fuente de abastecimiento de agua. Depósito o curso de aguas superficial o subterránea, utilizada en un sistema de suministro a la población, bien sea de aguas atmosféricas, superficiales, subterráneas o marinas.

Georreferenciar (Referenciación). Acción de ubicar uno o varios puntos a partir de un grupo de puntos semejantes previamente localizados.

Golpe de ariete. Fenómeno hidráulico de tipo dinámico oscilatorio, causado por la interrupción violenta del flujo en una tubería, bien sea por el cierre rápido de una válvula o por el apagado del sistema de bombeo, que da lugar a la transformación de la energía cinética en energía elástica, tanto en el flujo como en la tubería, produciendo sobre elevación de la presión, subpresiones y cambios en el sentido de la velocidad del flujo

Gradiente de velocidad medio. Raíz cuadrada de la potencia total disipada en la unidad de volumen de una estructura hidráulica dividida por la viscosidad absoluta del agua.

Hidrograma. Gráfica que representa la variación del caudal con el tiempo, en un sitio determinado, en la cual se describe usualmente la respuesta hidrológica de un área de drenaje a un evento de precipitación.

Índice de agua no contabilizada. Indicador porcentual que relaciona el volumen total de agua que se suministra a las redes con el volumen total de agua que se factura a los suscriptores de éstas, en un período determinado.

Infiltración (Alcantarillado). Proceso por el cual el agua penetra en el suelo y/o en las estructuras que hacen parte de un sistema de alcantarillado.

Instalación interna. Conjunto de tuberías y accesorios que recogen y conducen las aguas residuales y/o lluvias de las edificaciones hasta la caja de inspección domiciliar.

Intensidad de la lluvia. Cantidad de agua lluvia caída sobre una superficie durante un tiempo determinado.

Interceptor. Conducto cerrado que recibe las afluencias de los colectores, y usualmente se construye paralelamente al cuerpo receptor

Continúa la Resolución: "Por la cual se adopta el Reglamento Técnico para el Sector de Agua Potable y Saneamiento Básico - RAS y se derogan las resoluciones 1096 de 2000, 0424 de 2001, 0668 de 2003, 1459 de 2005, 1447 de 2005 y 2320 de 2009".

principal, con el fin de evitar el vertimiento de las aguas residuales a éste, y llevar las aguas a las plantas de tratamiento de aguas residuales (PTAR).

Laguna aerobia. Término a veces utilizado para significar "laguna de alta producción de biomasa". Lagunas de poca profundidad, que mantienen oxígeno disuelto (molecular) en todo el tirante de agua.

Laguna aireada. Estanque natural o artificial de tratamiento de aguas residuales en el cual se suple el abastecimiento de oxígeno por aeración mecánica o difusión de aire comprimido. Es una simplificación del proceso de lodos activados y según sus características se distinguen cuatro tipos de lagunas aireadas 1. Laguna aireada de mezcla completa, 2. Laguna aireada facultativa, 3. Laguna facultativa con agitación mecánica y 4. Laguna de oxidación aireada.

Laguna anaerobia. Laguna con alta carga orgánica en la cual se efectúa el tratamiento en ausencia de oxígeno disuelto (molecular), con la producción de gas metano y otros gases como el sulfuro de hidrógeno (H₂S).

Laguna de estabilización. Se entiende por lagunas de estabilización los estanques construidos en tierra, de poca profundidad (1-4 m) y períodos de retención considerable (1-40 días). En ellas se realizan de forma espontánea procesos físicos, químicos, bioquímicos y biológicos, conocidos con el nombre de autodepuración o estabilización natural. La finalidad de este proceso es entregar un efluente de características múltiples establecidas (DBO, DQO, OD, SS, algas, nutrientes, parásitos, enterobacterias, coliformes, etc).

Laguna de maduración. Laguna de estabilización diseñada para tratar efluente secundario o agua residual previamente tratada por un sistema de lagunas (anaerobia - facultativa, aireada - facultativa o primaria - secundaria). Originalmente concebida para reducir la población bacteriana.

Laguna facultativa. Laguna de coloración verdosa cuyo contenido de oxígeno varía de acuerdo con la profundidad y hora del día. En el estrato superior de una laguna facultativa primaria existe una simbiosis entre algas y bacterias, en presencia de oxígeno; en los estratos inferiores se produce una biodegradación anaerobia de los sólidos sedimentables.

Lavado de tuberías. Acción de lavar internamente las tuberías de un sistema de acueducto o alcantarillado con el fin de remover partículas depositadas y biopelículas

Continúa la Resolución: "Por la cual se adopta el Reglamento Técnico para el Sector de Agua Potable y Saneamiento Básico - RAS y se derogan las resoluciones 1096 de 2000, 0424 de 2001, 0668 de 2003, 1459 de 2005, 1447 de 2005 y 2320 de 2009".

Lecho de filtración. Medio constituido por material granular poroso por el que se hace percolar un flujo.

Lechos de secado. Dispositivos que eliminan una cantidad de agua suficiente de lodos para que puedan ser manejados como material sólido.

Línea de energía. Línea o elevación obtenida como la suma de la altura piezométrica de presión, la altura piezométrica de velocidad y la diferencia de altura topográfica respecto a un datum o nivel de referencia.

Lodo. Suspensión de un sólido en un líquido proveniente de los procesos de potabilización o del tratamiento de aguas residuales municipales.

Lodos activados. Procesos de tratamiento biológico de aguas residuales en ambiente químico aerobio, donde las aguas residuales son aireadas en un tanque que contiene una alta concentración de microorganismos degradadores. Esta alta concentración de microorganismos se logra con un sedimentador que retiene los flóculos biológicos y los retorna al tanque aireado.

Macromedición. Sistema de medición de grandes caudales, destinado a totalizar la cantidad de agua que está siendo transportada por diferentes sectores del sistema.

Macromedidor. Aparato utilizado con el objetivo de tomar mediciones de grandes caudales en puntos específicos de un sistema de acueducto.

Macromoléculas. Moléculas de gran tamaño, generalmente de muy elevado peso molecular.

MAGNA-SIRGAS. Marco geocéntrico nacional de referencia - Sistema de referencia geocéntrico para las Américas

Mantenimiento. Conjunto de acciones que se ejecutan en las instalaciones y/o equipos para prevenir daños o para la reparación de los mismos cuando se producen.

Mantenimiento correctivo. Conjunto de actividades que se deben llevar a cabo cuando un equipo, instrumento o estructura ha tenido una parada forzosa o imprevista.

Mantenimiento preventivo. Conjunto de actividades que se llevan a cabo en un equipo, instrumento o estructura, con el propósito de que opere a su máxima eficiencia de trabajo, evitando que se produzcan paradas forzosas o imprevistas.

Continúa la Resolución: "Por la cual se adopta el Reglamento Técnico para el Sector de Agua Potable y Saneamiento Básico – RAS y se derogan las resoluciones 1096 de 2000, 0424 de 2001, 0668 de 2003, 1459 de 2005, 1447 de 2005 y 2320 de 2009".

Mapa de riesgo de calidad del agua. Instrumento que define las acciones de inspección, vigilancia y control del riesgo asociado a las condiciones de calidad de las cuencas abastecedoras de sistemas de suministro de agua para consumo humano, las características físicas, químicas y microbiológicas del agua de las fuentes superficiales o subterráneas de una determinada región, que puedan generar riesgos graves a la salud humana si no son adecuadamente tratadas, independientemente de si provienen de una contaminación por eventos naturales o antrópicos.

Marcha blanca. Se define esta etapa como la fase en la cual quien haya sido responsable de la construcción, optimización u rehabilitación de la infraestructura intervenida o proyectada haya logrado la estabilización de la PTAP y es capaz de conservar el efluente de la misma, bajo los límites previstos en las normas correspondientes.

Material coloidal. Sustancia que se dispersa lentamente en un líquido.

Medición. Sistema destinado a registrar o totalizar la cantidad de agua transportada por un conducto

Metales pesados. Son elementos tóxicos que tiene un peso molecular relativamente alto. Usualmente tienen una densidad superior a 5,0 g/cm³ por ejemplo, plomo, plata, mercurio, cadmio, cobalto, cobre, hierro, molibdeno, níquel, zinc.

Mezcla lenta. Agitación suave del agua con los coagulantes, con el fin de favorecer la formación de los flóculos.

Mezcla rápida. Agitación violenta para producir dispersión instantánea de un producto químico en la masa de agua.

Micromedición. Sistema de medición de volumen de agua, destinado a conocer la cantidad de agua consumida en un determinado período de tiempo por cada suscriptor de un sistema de acueducto.

Microzonificación sísmica. Zonas de suelos con comportamiento similar durante un sismo.

Modelo hidráulico. Formulación idealizada que representa la respuesta de un sistema hidráulico a estímulos externos.

Modelo matemático. Modelo científico que emplea formulación matemática para la representación abstracta de los sistemas.

Monitoreo. Actividad consistente en efectuar observaciones, mediciones y evaluaciones continuas en un sitio y período determinados, con el objeto de identificar los impactos y riesgos potenciales hacia el

Continúa la Resolución: "Por la cual se adopta el Reglamento Técnico para el Sector de Agua Potable y Saneamiento Básico – RAS y se derogan las resoluciones 1096 de 2000, 0424 de 2001, 0668 de 2003, 1459 de 2005, 1447 de 2005 y 2320 de 2009".

ambiente y la salud pública o para evaluar la efectividad de un sistema de control.

Muestra compuesta. Es la mezcla de varias muestras puntuales de una misma fuente, tomadas a intervalos programados y por períodos determinados, las cuales pueden tener volúmenes iguales o ser proporcionales al caudal durante el período de muestras.

Muestra puntual. Es la muestra individual representativa en un determinado momento.

Muestra sintética de calidad del agua. Es una muestra creada de forma artificial para simular las condiciones reales o de variación en el tiempo de las características fisicoquímicas del agua en una fuente de abastecimiento.

Nivel freático. Nivel del agua subterránea en un acuífero libre o no confinado (llamado también tabla de agua), corresponde a la superficie de la zona saturada, la cual está a presión atmosférica.

Norma técnica colombiana. Norma técnica aprobada o adoptada como tal por el organismo nacional de normalización de Colombia. (Decreto 1595 de 2015)

NPSH (del inglés Net Positive Suction Head). Presión necesaria para mover un fluido desde la cámara de succión hasta el impulsor de la bomba.

Optimización: La Optimización es el conjunto de acciones encaminadas a mejorar la capacidad, eficiencia y eficacia de la infraestructura componente del sistema de acueducto, alcantarillado y/o aseo, mediante su intervención parcial o total.

Organismo de acreditación. Organismo con autoridad, que lleva a cabo la acreditación. (Decreto 1595 de 2015). Nota: La autoridad de un organismo de acreditación generalmente se deriva del gobierno.

Organismo Nacional de Certificación. Organismo con actividades normativas reconocido a nivel nacional, regional o internacional, que en virtud de sus estatutos tiene como función principal la preparación, aprobación o adopción y publicación de normas que se ponen a disposición del público. (Decreto 1595 de 2015).

Organismos patógenos. Microorganismos que pueden causar enfermedades en otros organismos, ya sea en humanos, animales y plantas.

Continúa la Resolución: "Por la cual se adopta el Reglamento Técnico para el Sector de Agua Potable y Saneamiento Básico – RAS y se derogan las resoluciones 1096 de 2000, 0424 de 2001, 0668 de 2003, 1459 de 2005, 1447 de 2005 y 2320 de 2009".

Ozonización. Aplicación de ozono al agua. El ozonizador es el dispositivo empleado para hacer este proceso.

Paramento. Es la línea que determina el límite de construcción permitida en una obra.

Parámetros de control de un proceso. Criterios preestablecidos que se utilizan como base para compararlos con los obtenidos en un proceso, con el fin de controlar o medir la eficiencia del mismo.

Parámetros de diseño. Criterios preestablecidos con los que se diseñan y construyen cada uno de los componentes de los sistemas.

Paso lateral. Conocido comúnmente como "bypass" es una derivación paralela de una red de tuberías que conecta un punto aguas arriba con un punto aguas abajo de la red, con el fin de tener redundancia en el sistema, en caso de que se realicen operaciones de mantenimiento o emergencia.

Patrón de consumo. Conjunto de factores multiplicadores que representan la variación horaria de la demanda en una red de distribución. Tiene como característica que es unitaria, es decir, el promedio de los factores es igual a 1.

Pendiente. Inclinación longitudinal de una tubería, canal o conducto.

Pérdidas. Diferencia entre el volumen de agua que entra a un sistema de acueducto y aquel que sale o es facturado, dependiendo del sistema.

Pérdidas comerciales. Aquellas debidas a volúmenes consumidos no facturados, volúmenes no contabilizados por defectos en los micromedidores, consumos a través de conexiones clandestinas, etc.

Pérdidas menores. Pérdida de energía causada por accesorios o válvulas en una conducción de agua.

Pérdidas por fricción. Pérdida de energía causada por los esfuerzos cortantes del flujo en las paredes de un conducto.

Pérdidas técnicas. Es la suma de las pérdidas técnicas en la red de distribución más las pérdidas en la conducción, más las pérdidas en los tanques de almacenamiento y compensación.

Pérdidas técnicas en la red de distribución. Corresponden a las fugas de agua tanto detectables como no detectables.

Continúa la Resolución: "Por la cual se adopta el Reglamento Técnico para el Sector de Agua Potable y Saneamiento Básico – RAS y se derogan las resoluciones 1096 de 2000, 0424 de 2001, 0668 de 2003, 1459 de 2005, 1447 de 2005 y 2320 de 2009".

Perfil hidráulico (en tratamiento). Es el esquema hidráulico de variaciones de niveles de agua del tren de tratamiento a través de las estructuras de los procesos unitarios del sistema.

Período de diseño. Tiempo para el cual se diseña un sistema o los componentes de éste, en el cual su(s) capacidad(es) permite(n) atender la demanda proyectada para este tiempo.

Período de retorno. Número de años que en promedio la magnitud de un evento extremo es igualada o excedida.

Permeabilidad. Propiedad que tiene los cuerpos de permitir el paso de un fluido a través de él.

Persona prestadora del servicio. Son aquellas personas prestadoras que, acorde con la Ley 142 de 1994 o aquella que la modifique, adicione o sustituya, prestan el servicio de un sistema.

pH. Logaritmo, con signo negativo, de la concentración de iones hidrógeno, en moles por litro.

Plan de ordenamiento territorial. Conjunto de objetivos, directrices, políticas, estrategias, metas, programas, actuaciones y normas adoptadas para orientar y administrar el desarrollo físico del territorio y la utilización del suelo.

Planta de tratamiento de agua potable (PTAP). Conjunto de obras, equipos y materiales necesarios para efectuar los procesos que permitan cumplir con las normas de calidad del agua potable.

Planta de tratamiento de agua residual (PTAR). Conjunto de obras, instalaciones, procesos y operaciones para tratar las aguas residuales.

Planta piloto (para diseño de PTAR). Planta de tratamiento de agua residual a escala de laboratorio o técnica, que sirve para el estudio de la tratabilidad de un desecho líquido o la determinación de las constantes cinéticas y los parámetros de diseño del proceso.

Planta piloto (para potabilización). Modelo para simular operaciones, procesos y condiciones hidráulicas de la planta de tratamiento, utilizando para este efecto el agua de la fuente de abastecimiento.

Población de diseño. Población que se espera atender por el proyecto, considerando el índice de cubrimiento, crecimiento y proyección de la demanda para el período de diseño.

Continúa la Resolución: "Por la cual se adopta el Reglamento Técnico para el Sector de Agua Potable y Saneamiento Básico – RAS y se derogan las resoluciones 1096 de 2000, 0424 de 2001, 0668 de 2003, 1459 de 2005, 1447 de 2005 y 2320 de 2009".

Población de saturación. Población, definida por el plan de ordenamiento territorial (POT), como la máxima permitida y posible en el tiempo, en una zona determinada de un municipio.

Población equivalente. Población estimada al relacionar la carga total o volumen total de un parámetro en un efluente (DBO, sólidos en suspensión, caudal) con el correspondiente aporte per cápita (kgDBO/hab/día), L/hab/día.

Pozo de succión. Tanque o estructura de donde el agua es extraída por bombeo.

Pozo piezométrico (aguas subterráneas). Pozo a través del cual es posible conocer el nivel de agua en un acuífero.

Precipitación. Cantidad de agua lluvia caída en una superficie durante un tiempo determinado.

Prediseño: Corresponde al diseño conceptual del proyecto, en el que se obtiene una aproximación de las principales características de los sistemas y de su funcionamiento, así como las alternativas propuestas para el diseño final.

Presión de trabajo. Es la presión nominal a la cual la tubería debería trabajar normalmente durante su vida útil.

Presión dinámica. Presión que se presenta en un conducto con el paso de agua a través de él.

Presión estática. Presión en un conducto cuando no hay flujo a través de él

Presión hidrostática. Presión ejercida sobre un cuerpo debida al peso del agua.

Presión nominal. Presión interna máxima a la cual puede estar sometida una tubería, considerando un factor de seguridad, y que es dada por el fabricante según las normas técnicas correspondientes.

Pretratamiento. Proceso previo que tiene como objetivo remover el material orgánico e inorgánico flotante, suspendido o disuelto del agua antes del tratamiento final.

Proceso biológico. Proceso en el cual las bacterias y otros microorganismos asimilan la materia orgánica del desecho, para estabilizar el desecho e incrementar la población de microorganismos (lodos activados, filtros percoladores, digestión, etc.).

Continúa la Resolución: "Por la cual se adopta el Reglamento Técnico para el Sector de Agua Potable y Saneamiento Básico – RAS y se derogan las resoluciones 1096 de 2000, 0424 de 2001, 0668 de 2003, 1459 de 2005, 1447 de 2005 y 2320 de 2009".

Procesos unitarios en potabilización o unidad de la planta de tratamiento. Cada uno de los procesos de tratamiento.

Productos químicos. Un insumo hecho por una empresa de la industria química que se utilizan en los procesos de tratamiento de agua.

Profundidad del tramo. Diferencia de nivel entre la superficie del terreno o la rasante de la calle y la cota clave del colector.

Protocolo de pruebas. Serie de pruebas y mediciones de campo con el fin de comparar el comportamiento hidráulico de lo establecido en el diseño con lo construido en campo.

Prueba de bombeo (aguas subterráneas). Procedimiento de campo por medio del cual se busca determinar los parámetros hidráulicos de un acuífero.

Punto de muestreo. Sitio específico destinado para tomar una muestra representativa del cuerpo de agua.

Radiación ultravioleta. Radiación electromagnética que está presente en el espectro natural de la radiación solar.

Reactor anaerobio de flujo ascendente (UASB). Proceso continuo de tratamiento anaerobio de aguas residuales en el cual el desecho circula de abajo hacia arriba a través de un manto de lodos o filtro, para estabilizar parcialmente de la materia orgánica. El desecho se retira del proceso en la parte superior; normalmente se obtiene gas como subproducto del proceso.

Rebose. Estructura cuyo fin es captar y desviar el exceso de caudal de agua que transporta o almacena un sistema de acueducto.

Recubrimiento. Aplicación sobre la superficie externa de un material con el fin de protegerlo contra la corrosión, erosión, etc.

Red de alcantarillado. Conjunto de colectores secundarios, principales, interceptores, emisarios, cámaras de inspección, terminales de limpieza y tubos de inspección y limpieza.

Red de conducción. Serie de tuberías que transportan el agua desde las plantas de tratamiento hacia los tanques de almacenamiento y/o compensación, o entre tanques, sin conexión de suscriptores.

Red de distribución. Conjunto de tuberías, accesorios y estructuras que conducen el agua desde el tanque de almacenamiento o planta de tratamiento hasta los puntos de consumo.

Continúa la Resolución: "Por la cual se adopta el Reglamento Técnico para el Sector de Agua Potable y Saneamiento Básico – RAS y se derogan las resoluciones 1096 de 2000, 0424 de 2001, 0668 de 2003, 1459 de 2005, 1447 de 2005 y 2320 de 2009".

Red Matriz. Parte de la red de distribución que conforma la malla principal de servicio de una población y que distribuye el agua procedente de la conducción, planta de tratamiento o tanques de compensación a las redes secundarias. La red matriz mantiene las presiones básicas de servicio para el funcionamiento adecuado de todo el sistema, y generalmente, no reparte en ruta.

Rehabilitación: La rehabilitación es la implementación de proyectos enfocados a la recuperación de la infraestructura de servicio existente, cuyo estado no permite una operación adecuada del sistema, a fin de mejorarla operativamente y reestablecerle las condiciones de capacidad, calidad y continuidad, para las cuales fueron concebidas y construidas. En dichas actividades no necesariamente su intervención considera el cambio total de la infraestructura.

Rejilla. Dispositivo instalado en una captación para impedir el paso de elementos flotantes o sólidos grandes.

Reposición: La reposición de una infraestructura tiene por objeto remplazar un activo que por sus condiciones ya no es apto para cumplir a cabalidad con su función, bien porque agotó su vida útil o porque no es eficiente en su operación y las condiciones de tecnología evidencian que el activo no es eficiente para la prestación del servicio público domiciliario de que se trate.

Revestimiento. Aplicación sobre la superficie interna o externa de un material con el fin de protegerlo contra la corrosión, erosión, etc.

Riesgo. Potenciales consecuencias económicas, sociales o ambientales que se pueden generar como resultado de los daños o la pérdida de función de un sistema.

Riesgo sanitario. Es el riesgo de transportar agentes contaminantes que puedan causar enfermedades de origen hídrico al hombre y animales o alterar el normal desempeño de las labores dentro del hogar o la industria. Es el resultado de comparar la vulnerabilidad de la población frente a una amenaza o factores de riesgo y su nivel depende del grado de contaminación de la fuente de abastecimiento.

Sectorización. Es la división de una red de distribución en dos o más sectores hidráulicos, en la que cada sector con puntos definidos de alimentación o entrada de agua, opera independientemente, garantizando la prestación óptima del servicio a los usuarios comprendidos dentro de cada sector.

Sedimentación. Proceso en el cual los sólidos suspendidos en el agua se decantan por gravedad.

Continúa la Resolución: "Por la cual se adopta el Reglamento Técnico para el Sector de Agua Potable y Saneamiento Básico – RAS y se derogan las resoluciones 1096 de 2000, 0424 de 2001, 0668 de 2003, 1459 de 2005, 1447 de 2005 y 2320 de 2009".

Sifón invertido. Estructura compuesta por una o más tuberías que funcionan a presión. Se utilizan cuando es necesario pasar las tuberías por debajo de obstáculos inevitables.

Sistema de acueducto. Conjunto de elementos y estructuras cuya función es la captación de agua, el tratamiento, el transporte, almacenamiento y entrega al usuario final, de agua potable con unos requerimientos mínimos de calidad, cantidad y presión.

Sistema de alcantarillado. Conjunto de elementos y estructuras cuya función es la recolección, conducción y evacuación hacia las plantas de tratamiento y/o cuerpos receptores de agua, de las aguas residuales y/o lluvias producidas en una ciudad o municipio. También se incluyen las obras requeridas para el transporte, tratamiento y disposición final de estas aguas.

Sistema de control. Conjunto de procesos, procedimientos y acciones coordinadas, las cuales permiten mantener variables de un proceso dentro de un rango de operación, tomando acciones a partir de comparar el valor deseado con el valor requerido. Un sistema de control está compuesto usualmente por los siguientes elementos: Instrumentación de medición-transductor, transmisor, controlador, actuador y sistema de registro de control calidad del agua.

Sistema de información geográfico (SIG). Sistema de información que permite relacionar una base de datos que esté georreferenciada, y así poder generar mapas de acuerdo con la información disponible dentro del proyecto. Determina de una manera rápida y eficaz, los planos de tuberías de acuerdo con la rugosidad, pérdidas menores, edad, diámetro, o caudal según se requiera. Así mismo permite generar planos de estratificación de usuarios de una manera ágil.

Sistema de potabilización de agua. Conjunto de procesos y operaciones unitarios para purificar el agua y que tienen por objeto hacerla apta para el consumo humano.

Sistema de referencia. Modelo geométrico conocido como elipsoide de revolución materializado en un marco de referencia

Sistemas urbanos de drenaje sostenible (SUDS). Son el conjunto de soluciones que se adoptan en un sistema de drenaje urbano con el objeto de retener el mayor tiempo posible las aguas lluvias en su punto de origen sin generar problemas de inundación, minimizando los impactos del sistema urbanístico en cuanto a la cantidad y calidad de la escorrentía y evitando así sobredimensionamientos o ampliaciones innecesarias en el sistema. La filosofía de los SUDS es reproducir, de la

Continúa la Resolución: "Por la cual se adopta el Reglamento Técnico para el Sector de Agua Potable y Saneamiento Básico – RAS y se derogan las resoluciones 1096 de 2000, 0424 de 2001, 0668 de 2003, 1459 de 2005, 1447 de 2005 y 2320 de 2009".

manera más fiel posible, el ciclo hidrológico natural previo a la urbanización o actuación humana.

Sobrepresión. Efecto del golpe de ariete, causado por el aumento repentino y en gran magnitud de presión debido a la apertura de una válvula, al apagado de una bomba, etc.

Socavación. Perturbación y afectación de una zona (canal, río, estructura) por efecto del paso de agua a grandes velocidades.

Sólidos disueltos (SD). Mezcla de un sólido (soluto) en un líquido solvente en forma homogénea.

Sólidos no sedimentables. Materia sólida que no sedimenta en un período de 1 hora, generalmente.

Sólidos sedimentables (Ssed). Materia sólida que sedimenta en un período de 1 hora.

Sólidos suspendidos (SS). Partículas sólidas orgánicas o inorgánicas que se mantienen en suspensión en una solución, y que no se consideran sólidos disueltos.

Sólidos totales (ST). Son sustancias contenidas en el agua que toman esta forma luego de la evaporación del agua a los 103 a 105 °C.

Sólidos volátiles (SV). Son la porción de los sólidos contenidos en el agua que se volatiliza a temperaturas entre 450 y 550 °C, y corresponden en su mayor parte a la fracción orgánica.

Sostenibilidad. La sostenibilidad se refiere al equilibrio de una especie con los recursos de su entorno. Por extensión se aplica a la explotación de un recurso por debajo del límite de renovabilidad del mismo. La sostenibilidad consiste en satisfacer las necesidades de la actual generación sin sacrificar la capacidad de futuras generaciones de satisfacer sus propias necesidades.

Subpresión. Efecto del golpe de ariete, causado por la disminución repentina y en gran magnitud de la presión debido al cierre de una válvula, dejando la tubería vacía.

Sumergencia. Acción de estar inmerso en agua relacionada con sistemas de tubería-bomba.

Sumidero. Estructura diseñada y construida para cumplir con el propósito de captar las aguas de escorrentía que corren por las cunetas de las calzadas de las vías para entregarlas a las estructuras de conexión de los alcantarillados combinados o de lluvias.

Continúa la Resolución: "Por la cual se adopta el Reglamento Técnico para el Sector de Agua Potable y Saneamiento Básico – RAS y se derogan las resoluciones 1096 de 2000, 0424 de 2001, 0668 de 2003, 1459 de 2005, 1447 de 2005 y 2320 de 2009".

Sustancias complejas (aplicado a lodos de plantas potabilizadoras). Son aquellas que tienen contenido de metales pesados o componentes de carácter tóxico para los seres vivos que provocan un efecto de bioacumulación en la cadena trófica.

Tanque de almacenamiento. Depósito de agua en un sistema de acueducto, cuya función es suplir las necesidades de demanda en los momentos picos, permitiendo una recuperación del volumen en las horas de bajo consumo, para poder suministrar sin problemas en las máximas demandas.

Tanque de compensación. Depósito de agua en un sistema de acueducto con capacidad de almacenamiento muy baja, cuya función es actuar como un regulador de presión o quiebre de presión en sistemas de bombeo.

Tanque de succión. Tanque de almacenamiento desde el cual una bomba succiona el agua que impulsa hacia otro punto de una red.

Tanque Imhoff. Tanque compuesto de tres cámaras en el cual se realizan los procesos de sedimentación y digestión.

Tanque séptico. Sistema individual de disposición de aguas residuales para una vivienda o conjunto de viviendas; combina la sedimentación y la digestión. Los sólidos sedimentados acumulados se remueven periódicamente y se descargan normalmente en una instalación de tratamiento.

Tasa de aplicación superficial (carga superficial). Relación entre el caudal y el área superficial de una determinada estructura hidráulica ($m^3/m^2 \cdot día$).

Tasa de carga volumétrica. Corresponde a los kilogramos de sólidos volátiles adicionados por día y por metro cúbico de capacidad de digestor.

Tecnologías avanzadas en tratamiento de aguas residuales. Proceso de tratamiento físico-químico o biológico usado para alcanzar un grado de tratamiento superior al de tratamiento secundario. Puede implicar la remoción de varios parámetros, como remoción de sólidos en suspensión, complejos orgánicos disueltos, compuestos inorgánicos disueltos o nutrientes.

Tecnologías avanzadas en tratamiento de potabilización. Tecnologías no convencionales como procesos mediante membranas, procesos térmicos, o procesos de oxidación avanzada, o carbón activado.

Continúa la Resolución: "Por la cual se adopta el Reglamento Técnico para el Sector de Agua Potable y Saneamiento Básico – RAS y se derogan las resoluciones 1096 de 2000, 0424 de 2001, 0668 de 2003, 1459 de 2005, 1447 de 2005 y 2320 de 2009".

Tecnología convencional o tratamiento convencional (en potabilización). Tren de procesos de tratamiento bien conocidos y utilizados en la práctica. Generalmente se refiere a procesos de tratamiento por coagulación, floculación, sedimentación y filtración.

Tecnologías de información. Es un término que agrupa todo lo relacionado con la computación, programas, comunicaciones y equipos que sirven para administrar y analizar las grandes cantidades de información que el mundo moderno usa a diario.

Tecnologías sin zanja. Técnicas de instalación y renovación de tuberías sin apertura de zanjas que afecten la superficie del terreno.

Telemetría. Conjunto de datos, normalmente mediciones, transmitidos desde un sensor remoto a un receptor

Tiempo de concentración. Tiempo de recorrido de la escorrentía superficial desde el punto más alejado de la cuenca de drenaje hasta el punto de salida considerado. En alcantarillados es la suma del tiempo de entrada y de recorrido.

Tiempo de retención hidráulica. Tiempo medio teórico que se demoran las partículas de agua en un proceso de tratamiento. Usualmente se expresa como la razón entre el caudal y el volumen útil.

Topología. Es toda aquella información que define el recorrido y la distribución de una red de tuberías.

Tramo. Colector comprendido entre dos estructuras de conexión.

Tramos iniciales. Tramos de colectores domiciliarios que dan comienzo al sistema de alcantarillado.

Tratamiento anaerobio. Estabilización de un desecho por acción de microorganismos en ausencia de oxígeno.

Tratamiento biológico. Procesos de tratamiento en los cuales se intensifica la acción natural de los microorganismos para estabilizar la materia orgánica presente. Usualmente se utilizan para la remoción de material orgánico disuelto.

Tratamiento en el sitio de origen. Los sistemas de tratamiento en el sitio son aquellos que se utilizan en lugares aislados, donde no existen redes de alcantarillado o no es posible construir un sistema integrado de alcantarillado, o donde se requiere remover la cantidad de sólidos suspendidos antes de verter el agua residual al sistema de alcantarillado.

Continúa la Resolución: "Por la cual se adopta el Reglamento Técnico para el Sector de Agua Potable y Saneamiento Básico – RAS y se derogan las resoluciones 1096 de 2000, 0424 de 2001, 0668 de 2003, 1459 de 2005, 1447 de 2005 y 2320 de 2009".

Tratamiento primario. Tratamiento en el que se remueve una porción de los sólidos suspendidos y de la materia orgánica del agua residual. Esta remoción normalmente es realizada por operaciones físicas como la sedimentación. El efluente del tratamiento primario usualmente contiene alto contenido de materia orgánica y una relativamente alta DBO.

Tratamiento secundario. Es aquel directamente encargado de la remoción de la materia orgánica y los sólidos suspendidos.

Tratamiento terciario. Remoción de sólidos suspendidos residuales (después del tratamiento secundario), usualmente por un medio de filtración granular o microfiltración. Se incluye la desinfección. Eliminación de compuestos orgánicos biodegradables, sólidos suspendidos y nutrientes (nitrógeno, fósforo) y remoción de materiales remanentes disueltos y en suspensión después de un tratamiento biológico, cuando sea necesario para la reutilización de agua.

Tubería o tubos. Conducto prefabricado, o construido en sitio, de materiales cuya tecnología y proceso de fabricación cumplan con las normas técnicas correspondientes. Por lo general su sección es circular.

Tubería de impulsión. Tubería de salida de un equipo de bombeo.

Tubería de succión. Tubería de entrada a un equipo de bombeo.

Turbiedad. Propiedad óptica del agua basada en la medida de luz reflejada por las partículas en suspensión.

Unión. Accesorio cuya función es conectar tuberías y accesorios entre sí, como parte de una red de distribución de agua potable.

Válvula. Accesorio cuyo objetivo es regular y controlar el caudal y la presión de agua en una red de conducción y/o distribución de agua potable.

Vertimiento. Descarga final a un cuerpo de agua, a un alcantarillado o al suelo, de elementos, sustancias o compuestos contenidos en un medio líquido.

Vertedero tipo sutro. Conocido también como vertedero proporcional, corresponde a una estructura de salida que permite el control de la velocidad ante las variaciones de caudal a la entrada.

Vida útil. Tiempo estimado para la duración de un equipo o componente de un sistema sin que sea necesaria la sustitución del mismo; en este tiempo solo se requieren labores de mantenimiento para su adecuado funcionamiento.

Continúa la Resolución: "Por la cual se adopta el Reglamento Técnico para el Sector de Agua Potable y Saneamiento Básico - RAS y se derogan las resoluciones 1096 de 2000, 0424 de 2001, 0668 de 2003, 1459 de 2005, 1447 de 2005 y 2320 de 2009".

Vulnerabilidad. Predisposición intrínseca de un sistema de ser afectado o de ser susceptible a sufrir daños o pérdida de su función, como resultado de la ocurrencia de un evento que caracteriza una amenaza.

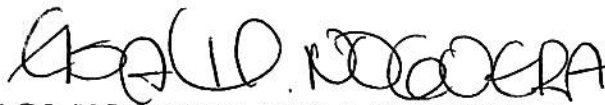
Zona de presión de la red de distribución. Es una de las partes en que se divide la red de acueducto para evitar que las presiones mínimas, dinámica y máxima estática sobrepasen los límites.

ARTÍCULO 257. Régimen de aplicación. La presente resolución tiene aplicación para la planificación, diseño, construcción y puesta en marcha de sistemas nuevos, ampliaciones u optimizaciones. Para efectos de diagnósticos de sistemas existentes a la fecha de entrada en vigor de la presente resolución, se deberán evaluar los parámetros y criterios de diseño con la reglamentación con la cual fueron concebidos o proyectados.

ARTÍCULO 258. Vigencia y Derogatoria. La presente resolución rige a partir de la fecha de su publicación, deroga las resoluciones 1096 de 2000, 0424 de 2001, 0668 de 2003, 1459 de 2005, 1447 de 2005 y 2320 de 2009 y cualquier disposición que le sea contraria.

PUBLIQUESE Y CÚMPLASE

Dada en Bogotá D.C., a los 08 JUN. 2017



ELSA NOGUERA DE LA ESPRIELLA
Ministra de Vivienda, Ciudad y Territorio

mg.